

SACC-DSI-FSX-8CON-PG9-L180 SCO - Connecteur d'appareil face arrière



1404741

<https://www.phoenixcontact.com/fr/produits/1404741>

Veillez tenir compte du fait que les données affichées dans ce document PDF proviennent de notre catalogue en ligne. Vous trouverez les données complètes dans la documentation utilisateur. Nos conditions générales d'utilisation des téléchargements sont applicables.



Connecteur d'appareil face arrière, Ethernet CAT6_A (10 Gbit/s), 8-pôles-SPEEDCONN, Montage face arrière, M12 x 1, Soudage à la vague, Produit de remplacement selon RoHS II sans exception 6c (Pb < 0,1 %) référence : 1238707

Avantages

- Montage aisé sur circuit imprimé : connecteurs en une pièce pour le soudage à la vague
- Tous les détrompages et les schémas des pôles actuels pour la transmission de signaux, de données et de puissance avec un design uniforme
- Pour un niveau élevé de sécurité de transmission : raccordement de blindage en option sur le boîtier via un contact blindé

Données commerciales

Référence	1404741
Conditionnement	20 Unité(s)
Commande minimum	20 Unité(s)
Clé de vente	ABQEHL
Product key	ABQEHL
Page catalogue	Page 91 (C-2-2013)
GTIN	4046356737029
Poids par pièce (emballage compris)	15,752 g
Poids par pièce (hors emballage)	15,752 g
Numéro du tarif douanier	85366990
Pays d'origine	DE

SACC-DSI-FSX-8CON-PG9-L180 SCO - Connecteur d'appareil face arrière



1404741

<https://www.phoenixcontact.com/fr/produits/1404741>

Caractéristiques techniques

Remarques

Généralités	Les valeurs électriques et mécaniques indiquées supposent que la paire de connecteurs est correctement verrouillée et montée. Si le connecteur est déverrouillé, il existe un danger de pollution et il est impératif d'équiper connecteur d'un cache de protection > IP54. Il convient par ailleurs de prendre en considération les influences dues aux conducteurs, aux câbles ou au montage sur circuit imprimé. Une fixation mécanique supplémentaire du circuit imprimé est indispensable.
Généralités	Le contre-écrou est contenu dans la livraison

Montage

Type de montage	Montage face arrière M12 x 1
Type de raccordement	Soudage à la vague

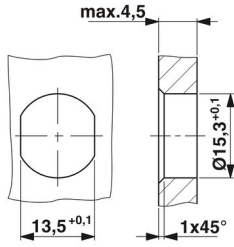
Propriétés du produit

Type de produit	Connecteurs circulaires (côté appareil)
Type de capteur	Ethernet
Nombre de pôles	8
Application	Données
Blindé	oui
Détrompage	X
Type de filetage	M12

Propriétés d'isolation

Catégorie de surtension	III
Degré de pollution	3

Dimensions

Dessin coté	
Longueur du picot	6 mm 6 mm

Indications sur les matériaux

Matériau	Zinc moulé sous pression (nickelé)
Classe d'inflammabilité selon UL 94	V0

SACC-DSI-FSX-8CON-PG9-L180 SCO - Connecteur d'appareil face arrière



1404741

<https://www.phoenixcontact.com/fr/produits/1404741>

Matériau du joint	FKM
Matériau de surface de prise	Zinc coulé sous pression, nickelé
Matériau de contact	CuZn
Matériau de surface du contact	doré
Matériau de porte-contacts	PPA
Matériau du raccordement vissé	Zinc moulé sous pression, nickelé

Propriétés électriques

Tension de choc assignée	0,8 kV
Résistance de contact	$\leq 3 \text{ m}\Omega$
Résistance d'isolement	$> 100 \text{ M}\Omega$
Tension nominale U_N	50 V AC
	60 V DC
Intensité nominale I_N	0,5 A (Données)
Propriétés de transmission (catégorie)	CAT6 _A

Caractéristiques de raccordement

Raccordement du conducteur

Type de raccordement	Soudage à la vague
Type de contact	Connecteur femelle

Propriétés mécaniques

Caractéristiques mécaniques

Cycles d'enfichage	≥ 100
--------------------	------------

Câble/conducteur

Type de signal/catégorie	Ethernet CAT6 _A , 10 Gbit/s
--------------------------	--

Conditions environnementales et de durée de vie

Conditions ambiantes

Indice de protection	IP67 (après enfichage)
	IP67
Température ambiante (fonctionnement)	-40 °C ... 85 °C

Normes et spécifications

M12

Désignation de la norme	Connecteur M12
Normes/précriptions	CEI 61076-2-109
Désignation de la norme	Choc, vibration
Normes/précriptions	EN 50155

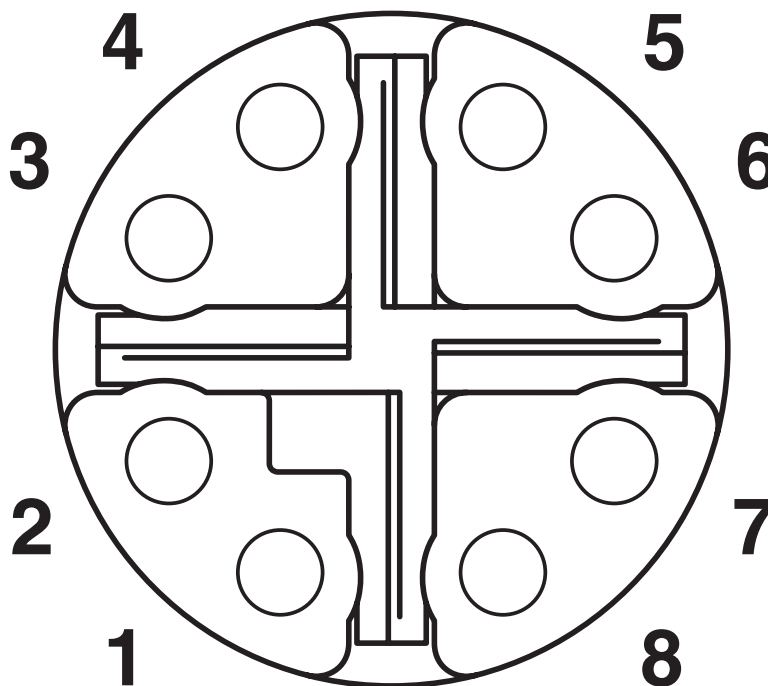
SACC-DSI-FSX-8CON-PG9-L180 SCO - Connecteur d'appareil face arrière

1404741

<https://www.phoenixcontact.com/fr/produits/1404741>

Dessins

Dessin schématique



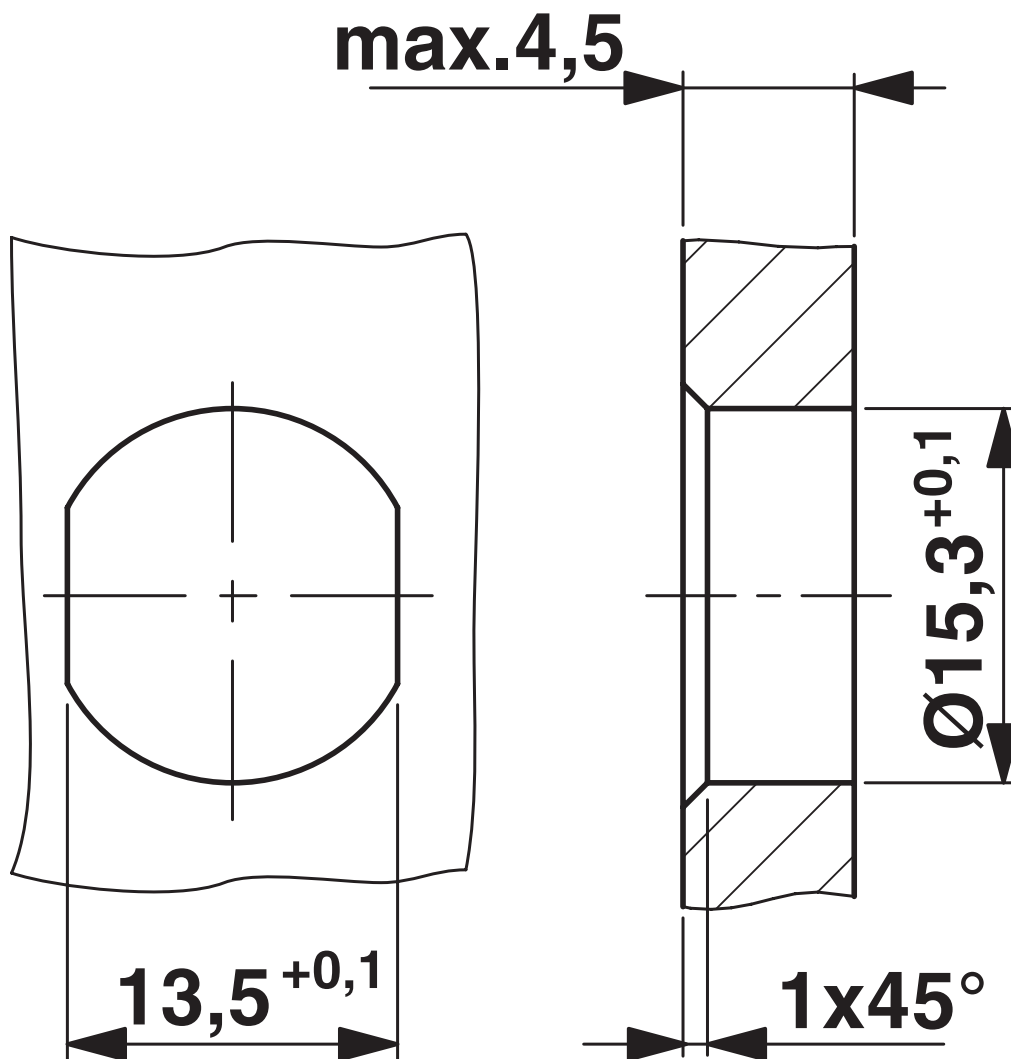
Nombre de pôles M12 femelle, 8 pôles, vue côté femelle

SACC-DSI-FSX-8CON-PG9-L180 SCO - Connecteur d'appareil face arrière

1404741

<https://www.phoenixcontact.com/fr/produits/1404741>

Dessin coté



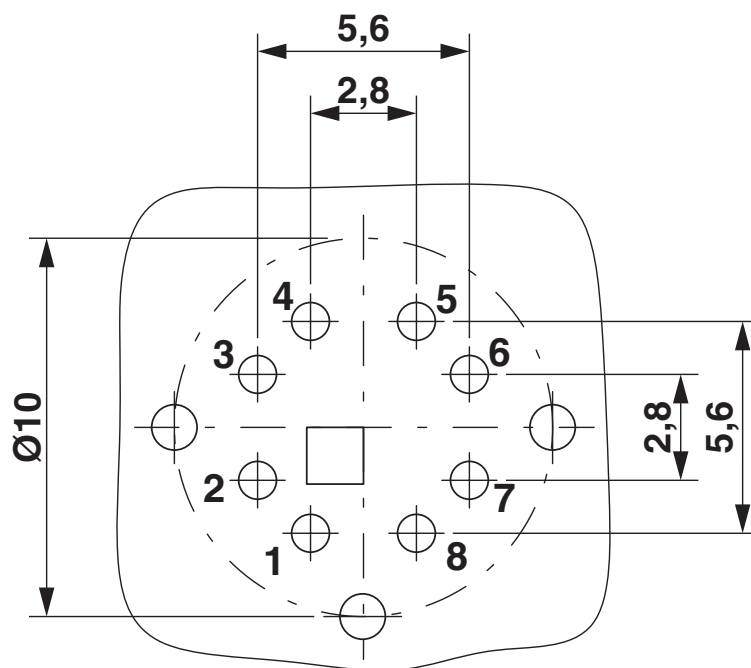
Découpe du boîtier pour filet de fixation Pg9, paroi de montage avec perçage traversant (alternativement avec surface de protection anti-torsion)

SACC-DSI-FSX-8CON-PG9-L180 SCO - Connecteur d'appareil face arrière

1404741

<https://www.phoenixcontact.com/fr/produits/1404741>

Gabarit perçage / géom. pastille soudage



Géométrie pastille soudage

SACC-DSI-FSX-8CON-PG9-L180 SCO - Connecteur d'appareil face arrière





1404741

<https://www.phoenixcontact.com/fr/produits/1404741>

Homologations

To download certificates, visit the product detail page: <https://www.phoenixcontact.com/fr/produits/1404741>

 cUL Recognized Identifiant de l'homologation: E335024-20120308				
	Tension nominale U_N	Intensité nominale I_N	Section AWG	Section mm^2
	60 V	0,5 A	-	-

 UL Recognized Identifiant de l'homologation: E335024-20120308				
	Tension nominale U_N	Intensité nominale I_N	Section AWG	Section mm^2
	60 V	0,5 A	-	-

cULus Recognized				
-------------------------	--	--	--	--

SACC-DSI-FSX-8CON-PG9-L180 SCO - Connecteur d'appareil face arrière



1404741

<https://www.phoenixcontact.com/fr/produits/1404741>

Classifications

ECLASS

ECLASS-11.0	27440102
ECLASS-12.0	27440116
ECLASS-13.0	27440116

ETIM

ETIM 9.0	EC002635
----------	----------

UNSPSC

UNSPSC 21.0	39121400
-------------	----------

SACC-DSI-FSX-8CON-PG9-L180 SCO - Connecteur d'appareil face arrière



1404741

<https://www.phoenixcontact.com/fr/produits/1404741>

Conformité environnementale

REACH SVHC	Lead 7439-92-1
China RoHS	Période d'utilisation conforme (EFUP) : 50 ans
	Vous trouverez des informations sur les substances dangereuses dans la déclaration du fabricant dans l'onglet « Téléchargements »

SACC-DSI-FSX-8CON-PG9-L180 SCO - Connecteur d'appareil face arrière



1404741

<https://www.phoenixcontact.com/fr/produits/1404741>

Accessoires

PROT-M12 - Vis de fermeture

1680539

<https://www.phoenixcontact.com/fr/produits/1680539>



Vis de fermeture M12 pour connecteurs femelles M12 non occupés des câbles pour capteurs/actionneurs, boîtiers et connecteurs encastrables

PROT-M12 SH - Vis de fermeture

1503302

<https://www.phoenixcontact.com/fr/produits/1503302>



Vis de fermeture M12 pour connecteurs femelles M12 non occupés des câbles blindés pour capteurs/actionneurs, boîtiers et connecteurs encastrables

SACC-DSI-FSX-8CON-PG9-L180 SCO - Connecteur d'appareil face arrière



1404741

<https://www.phoenixcontact.com/fr/produits/1404741>

PROT-M12 FB - Vis de fermeture

1555538

<https://www.phoenixcontact.com/fr/produits/1555538>



Vis de fermeture M12 en acier inoxydable, pour connecteurs femelles M12 non occupés des câbles pour capteurs/actionneurs, boîtiers et connecteurs encastrables destinés à l'industrie agro-alimentaire

SACC-E-MU-PG9 - Ecrou plat

1504084

<https://www.phoenixcontact.com/fr/produits/1504084>



Ecrou plat, Montage vissé, Pg9, presse-étoupe Pg9, Produit de remplacement selon RoHS II sans exception 6c (Pb < 0,1 %) référence : 1239862

Phoenix Contact 2023 © - Tous droits réservés

<https://www.phoenixcontact.com>

PHOENIX CONTACT SAS

52 Boulevard de Beaubourg Emerainville

77436 Marne La Vallée Cedex 2 France

+33 (0) 1 60 17 98 98

documentation@phoenixcontact.fr