

HC-EVO-B24-SHWD-2SSM40-PLRBK - Boîtier



1407665

<https://www.phoenixcontact.com/fr/produits/1407665>

Veillez tenir compte du fait que les données affichées dans ce document PDF proviennent de notre catalogue en ligne. Vous trouverez les données complètes dans la documentation utilisateur. Nos conditions générales d'utilisation des téléchargements sont applicables.



Embase en saillie B24, avec étrier transversal, matériau: PA, nombre de sorties: 2, latérale, 2x M40, hauteur: 84 mm, presse-étoupe: sans, Standard

Description du produit

Si l'orifice pour raccordement vissé est fermé, il suffit de l'ouvrir avec un tournevis

Avantages

- Sortie de câble flexible latérale ou droite
- Frais moins élevés que pour un modèle métallique
- Faible poids
- Danger de condensation plus faible

Données commerciales

Référence	1407665
Conditionnement	1 Unité(s)
Commande minimum	1 Unité(s)
Clé de vente	BF7APL
Product key	BF7APL
Page catalogue	Page 636 (C-2-2019)
GTIN	4046356777285
Poids par pièce (emballage compris)	214,9 g
Poids par pièce (hors emballage)	212,8 g
Numéro du tarif douanier	85389099
Pays d'origine	PL

Caractéristiques techniques

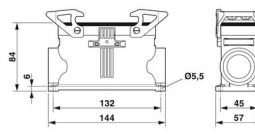
Remarques

Généralités	pour éléments de contact HC-B24, BB46, D64, DD108, M, K, HV10-I-PT, HV 10-E...C
-------------	---

Propriétés du produit

Type	B24
Type de produit	Boîtier avec verrouillage à étrier
Application	Standard
Nombre de sorties de câble	2
Type de presse-étoupe	2x M40
Type de boîtier	Embase en saillie
Sortie du câble	latérale
Presse-étoupe Pg	sans

Dimensions

Dessin coté	
Largeur	57 mm
Hauteur	84 mm
Longueur	144 mm
Diamètre de perçage	5,5 mm

Indications sur les matériaux

Classe d'inflammabilité selon UL 94	V0 (Boîtiers)
	V0 (Verrouillage)
Matériau du joint	NBR
Matériau de l'étrier de verrouillage	PA
Résistance aux chocs	IK09
Matériau du boîtier	PA

Propriétés mécaniques

Caractéristiques mécaniques

Type de presse-étoupe	2x M40
Type de verrouillage	Étrier

Montage

Instructions de montage	une des deux ouvertures pour les raccordements vissés est fermée mais peut être forcée à l'aide d'un tournevis
-------------------------	--

1407665

<https://www.phoenixcontact.com/fr/produits/1407665>

Conditions environnementales et de durée de vie

Conditions ambiantes

Indice de protection	IP66
Indice de protection (NEMA)	12 (UL 50e)
Résistance aux chocs	IK09
Température ambiante (fonctionnement)	-40 °C ... 125 °C

HC-EVO-B24-SHWD-2SSM40-PLRBK - Boîtier

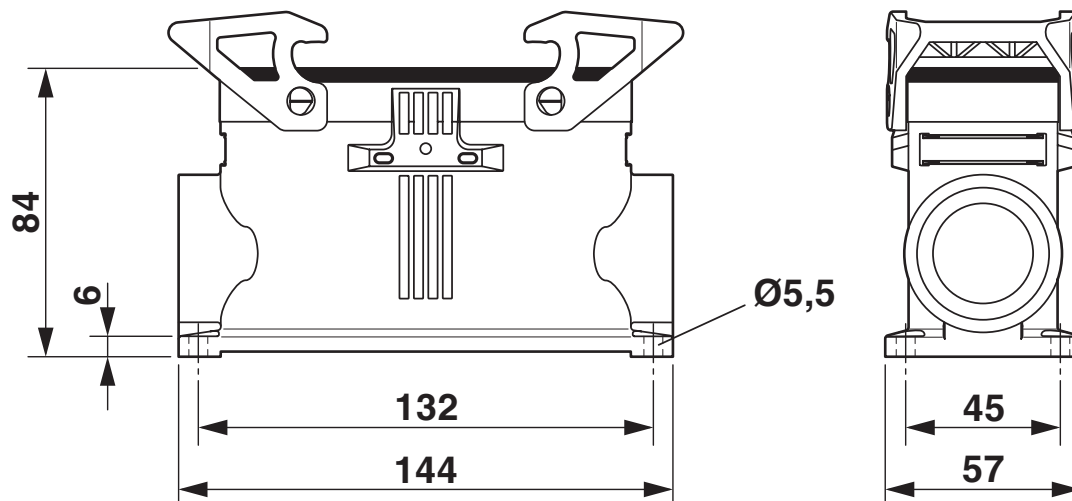
1407665

<https://www.phoenixcontact.com/fr/produits/1407665>



Dessins

Dessin coté



Schéma

1407665

<https://www.phoenixcontact.com/fr/produits/1407665>

Homologations

 To download certificates, visit the product detail page: <https://www.phoenixcontact.com/fr/produits/1407665>

DNV

Identifiant de l'homologation: TAE000037S



cUL Recognized

Identifiant de l'homologation: E255026



UL Recognized

Identifiant de l'homologation: E255026



EAC

Identifiant de l'homologation: RU C-DE.AI30.B.01102



EAC

Identifiant de l'homologation: RU C-DE.BL08.B.00511

cULus Recognized

1407665

<https://www.phoenixcontact.com/fr/produits/1407665>

Classifications

ECLASS

ECLASS-11.0	27440202
ECLASS-12.0	27440202
ECLASS-13.0	27440202

ETIM

ETIM 9.0	EC000437
----------	----------

UNSPSC

UNSPSC 21.0	31261500
-------------	----------

Conformité environnementale

China RoHS

Période d'utilisation conforme : illimitée = EFUP-e

Aucune substance dangereuse dépassant les valeurs seuils ;

HC-EVO-B24-SHWD-2SSM40-PLRBK - Boîtier



1407665

<https://www.phoenixcontact.com/fr/produits/1407665>

Accessoires

HC-K-KV-M40(16-28)BK - Presse-étoupe

1407674

<https://www.phoenixcontact.com/fr/produits/1407674>



Raccordement vissé en plastique jusqu'à 5 bar, longueur fileté : 10 mm, diamètre câble : 16- 28 mm, SW 46, raccordement vissé : M40

HC-B10-24-DL-PLBK - Etrier de boîtier

1407696

<https://www.phoenixcontact.com/fr/produits/1407696>



Verrouillage transversal de rechange pour boîtier HEAVYCONNEX EVO, HC-B10 / HC-B16/ HC-B24, PA

HC-EVO-B24-SHWD-2SSM40-PLRBK - Boîtier

1407665

<https://www.phoenixcontact.com/fr/produits/1407665>



HC-K-BS-M40-BK - Caches

1410767

<https://www.phoenixcontact.com/fr/produits/1410767>

Cache, en plastique, taille : M40



HC-B24-SP-RBK - Joint profilé

1407709

<https://www.phoenixcontact.com/fr/produits/1407709>

Joint d'étanchéité profilé pour châssis HEAVYCONNEX EVO de type B24



HC-EVO-B24-SHWD-2SSM40-PLRBK - Boîtier

1407665

<https://www.phoenixcontact.com/fr/produits/1407665>



REDUC-K-KV-M40/M25 BK - Réducteur

1410741

<https://www.phoenixcontact.com/fr/produits/1410741>



Réducteur, filetage de raccordement: M40 x 1,5, coloris: noir foncé, avec joint plat

REDUC-K-KV-M40/M32 BK - Réducteur

1410738

<https://www.phoenixcontact.com/fr/produits/1410738>



Réducteur, filetage de raccordement: M40 x 1,5, coloris: noir foncé, avec joint plat

HC-EVO-B24-SHWD-2SSM40-PLRBK - Boîtier

1407665

<https://www.phoenixcontact.com/fr/produits/1407665>



US-EMP (20X9) - Etiquettes à encliqueter

0829439

<https://www.phoenixcontact.com/fr/produits/0829439>



Etiquettes à encliqueter, Carte, blanc, vierge, repérable avec : BLUEMARK ID COLOR, BLUEMARK ID, THERMOMARK PRIME, THERMOMARK CARD 2.0, THERMOMARK CARD, type de montage: encliquetage, surface utile: 20 x 9 mm, Nombre d'étiquettes: 70

HC-B24-BC-HI-PLBK - Capot de protection

1407695

<https://www.phoenixcontact.com/fr/produits/1407695>



Capot de protection B24, pour étrier longitudinal, matériau du couvercle de protection: PC, hauteur: 19 mm, joint: non

HC-EVO-B24-SHWD-2SSM40-PLRBK - Boîtier

1407665

<https://www.phoenixcontact.com/fr/produits/1407665>



G-INS-M40-M68N-PNES-BK - Presse-étoupe

1411137

<https://www.phoenixcontact.com/fr/produits/1411137>



Presse-étoupe, matériau du raccordement vissé: PA, diamètre extérieur du câble 19 mm ... 28 mm, blindage: non, filetage de raccordement: M40 x 1,5, coloris: noir foncé RAL 9005

HC-B24-BCFD-P-BK - Capot de protection

1346546

<https://www.phoenixcontact.com/fr/produits/1346546>



Capot de protection B24, pour étrier transversal, matériau du couvercle de protection: PC, hauteur: 26,3 mm, joint: non

HC-EVO-B24-SHWD-2SSM40-PLRBK - Boîtier

1407665

<https://www.phoenixcontact.com/fr/produits/1407665>



US-EMP (20X9) CUS - Etiquettes à encliqueter

0830028

<https://www.phoenixcontact.com/fr/produits/0830028>

Etiquettes à encliqueter, à commander : sous forme de carte, blanc, impression selon les indications du client, type de montage: encliquetage dans le porte-repère, surface utile: 20 x 9 mm, Nombre d'étiquettes: 70



HC-STA-B24-DC-PL - Capot de protection

1421103

<https://www.phoenixcontact.com/fr/produits/1421103>

Capot de protection, type: B24



Phoenix Contact 2023 © - Tous droits réservés

<https://www.phoenixcontact.com>

PHOENIX CONTACT SAS

52 Boulevard de Beaubourg Emerainville

77436 Marne La Vallée Cedex 2 France

+33 (0) 1 60 17 98 98

documentation@phoenixcontact.fr