

Instructions d'utilisation, de montage et de mise en service

1. Préparation du montage

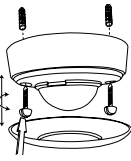
Attention: Travailler sur un réseau en 230 V ne s'improvise pas, seul un électricien qualifié et habilité doit effectuer ce raccordement.

Avant de commencer l'installation, assurez-vous que l'alimentation est coupée.

Pour des questions de sécurité, nous vous rappelons que ce produit n'est pas destiné à être branché ou débranché sous tension.

Dans le mode Maître/Esclave, l'appareil Maître doit toujours être monté à l'endroit où la quantité de lumière est la plus faible.

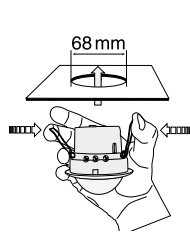
2a. Montage LUXOMAT® PD2-M-2C-AP



Le détecteur doit être monté sur une surface plane et solide. Enlever la lentille de fresnel, avant le montage en dévissant la rondelle d'env. 5° dans le sens inverse des aiguilles d'une montre et retirer le couvercle.

Après le branchement correct des câbles, le détecteur doit être fixé avec 2 vis selon la figure ci-contre. Le montage à l'extérieur, s'effectue à l'aide du socle PD2-IP54.

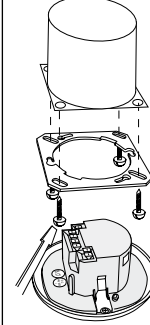
2b. Montage LUXOMAT® PD2-M-2C-FP



Ce détecteur a été développé spécialement pour l'installation dans des faux plafonds. D'abord, une ouverture ronde de 68 mm de diamètre doit être faite dans le plafond.

Après le branchement correct des câbles, le détecteur peut être introduit dans l'ouverture existante, selon le schéma ci-dessus.

2c. Montage LUXOMAT® PD2-M-2C-EN



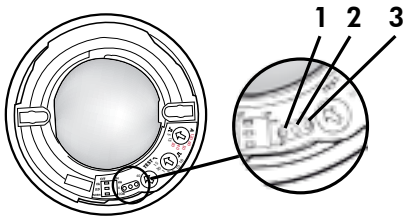
Le détecteur peut être monté au plafond dans des boîtiers simples et conventionnels.

Avant le montage il faut retirer la plaque de montage fixée au détecteur. Ensuite fixer la plaque, à la paroi, avec les 4 vis.

Après le branchement correct des câbles, le détecteur peut être installé, selon le schéma ci-contre et définitivement clipsé par des ergots à l'aide d'une légère pression.

3a. Configuration du matériel AP

Position LED's

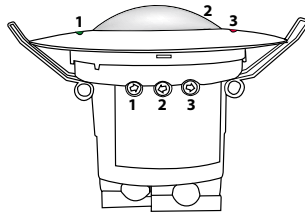


LED1 vert
LED2 rouge
LED3 blanc

3b. Configuration du matériel FP

Position potentiomètres en LED's

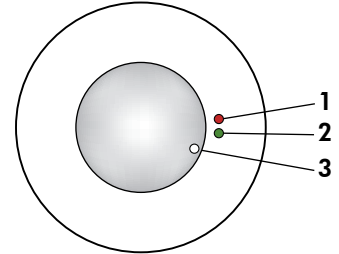
LED1 vert
LED2 blanc
LED3 rouge



Potentiomètre1 Lux canal 1
Potentiomètre2 Temporisation canal 1
Potentiomètre3 Temporisation canal 2

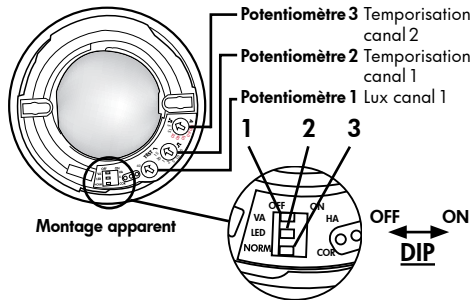
3c. Configuration du matériel EN

Position LED's



LED1 rouge
LED2 vert
LED3 blanc

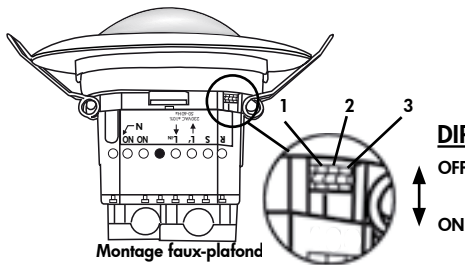
4a. Emplacement des potentiomètres et des interrupteurs DIP AP



DIP 1 Mode autonome/semi-autonome
DIP 2 LED ON/OFF
DIP 3 Commutation Mode normal/Mode couloir

Les réglages des interrupteurs DIP sont remplacés via la télécommande.

4b. Emplacement des interrupteurs DIP FP

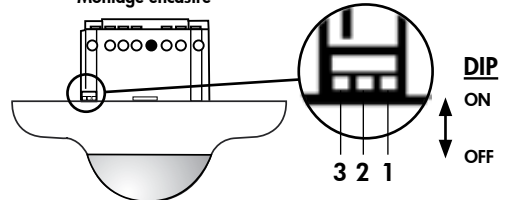


DIP 1 Mode autonome/semi-autonome
DIP 2 LED ON/OFF
DIP 3 Commutation Mode normal/Mode couloir

Les réglages des interrupteurs DIP sont remplacés via la télécommande.

4c. Position potentiomètres et des interrupteurs DIP EN

Montage encastré



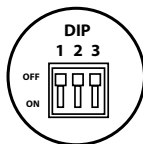
DIP 1 Mode autonome/semi-autonome
DIP 2 LED ON/OFF
DIP 3 Commutation Mode normal/Mode couloir

Les réglages des interrupteurs DIP sont remplacés via la télécommande.

Potentiomètre 1 Lux canal 1
Potentiomètre 2 Temporisation canal 1
Potentiomètre 3 Temporisation canal 2

5. Fonctions des interrupteurs DIP

Inter-rupteurs DIP	ON	OFF
1	Mode semi-autonome	Mode autonome
2	LED OFF	LED ON
3	Fonction couloir	Mode normal



Fonction couloir : après une mise à l'arrêt via le bouton-poussoir externe, le détecteur se coupe et passe à nouveau sur le mode automatique après 5 sec.

Les réglages DIP sont à nouveau débloqués en

- réglant les DIP switch en état fermé
- réinitialisant avec le réglage soleil de test sur les potentiomètres
- réinitialisant en état ouvert

6. Mise en service / réglages

Cycle d'auto-contrôle

Après le raccordement électrique, le LUXOMAT® PD4-M-2C effectue un cycle d'auto-contrôle de 60 sec.



Potentiomètre 1 - réglage interrupteur crépusculaire canal 1

La valeur d'éclairage constante peut être réglée entre 10 et 2000 Lux. Avec le bouton de réglage, on peut introduire les valeurs théoriques requises.

Symbole ☾ : Mode de nuit

Symbole ☀ : Mode jour et nuit

Détection de la valeur de luminosité actuelle

Mettre le potentiomètre 2 en position test. La LED vert s'allume de manière permanente dès que la valeur réglée sur le potentiomètre dépasse la valeur de luminosité actuelle mesurée.



Potentiomètre 2 - Réglage minuterie pour commande lumineuse 1

Symbole TEST : Fonction test, seulement dépendant de mouvement. Après chaque mouvement, la lumière s'allume pour 2 sec., après elle s'éteint pour 2 sec. La durée peut être réglée entre 15 sec. et 16 min. et impulsion.

Les réglages de potentiomètre sont écrasés via la télécommande. Si les réglages sont programmés via la télécommande, les potentiomètres sont inopérants.



Minuterie pour la commande des appareils

La durée peut être programmée entre 5 min. et 120 min. Temporisation >15 min.: Retard enclenchement activé environ 5 min. S'il n'y a pas de mouvement détecté dans cette période, la temporisation commence à nouveau.

Symbole \square : Impulsion = 2,5 sec.

Symbole A : Impulsion alarme = 2 sec.

Impulsion d'alarme

Pour donner l'impulsion d'alarme, il faut 3 mouvements détectés dans une période de 9 sec.



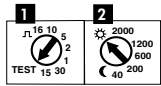
Dans le cas d'utilisation de détecteurs esclaves complémentaires:

Intervalle d'impulsion PD-Esclave

Pour la pause entre 2 impulsions, envoyés au maître, on peut choisir entre 2 et 9 secondes. Le réglage peut être fait avec indicateur à LED activé (☀) ou désactivé (☾). Pour PD4-M-2C, il faut choisir 9 sec.!

Pour les appareils avec une entrée esclave séparée, 2 sec. peuvent être réglées.

7. Reset et réglage usine



1. Réglage usine

Les potentiomètres se trouvent en position « Test » et « Soleil », le programme par défaut est activé si aucun réglage n'est fait: 500 Lux et 10 min.

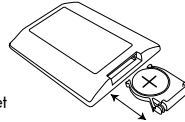
2. Reset après avoir fait des réglages

Si on règle les deux potentiomètres sur la position « Test » et « Soleil » à partir de n'importe quelle autre position, une réinitialisation est effectuée. Toutes les valeurs programmées via la télécommande sont effacées.

8. Installation de la télécommande IR-PD-2C (en option)

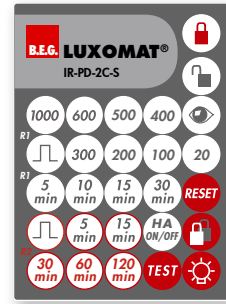
1. Contrôler la pile CR2032:

Ouvrir le compartiment en pressant le ressort en plastique et tirer le logement.



Attention: Toutes les valeurs programmées au PD2-M-2C à l'aide des potentiomètres peuvent être modifiées avec la télécommande.

En option: Télécommande IR-PD-2C 92475



Façade IR-PD-2C-S



IR-PD-2C - 92475

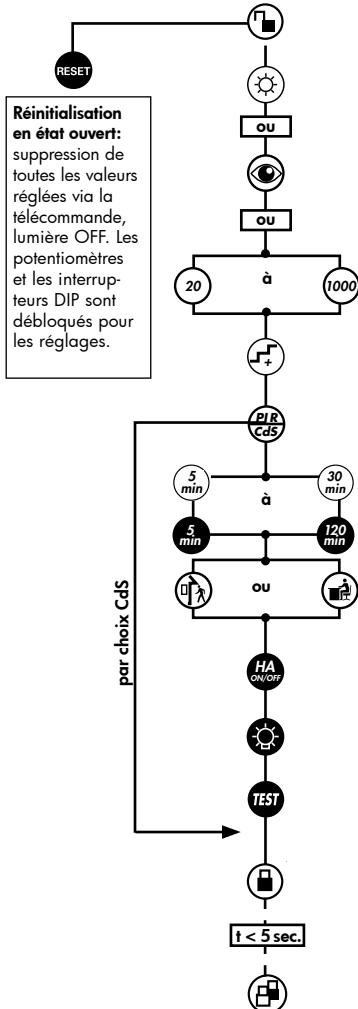


Support mural pour télécommande IR-PD-2C

Un film autocollant de la façade IR-PD-2C-S est livré avec l'appareil. Celui-ci peut être collé sur n'importe quelle télécommande B.E.G. à 27 touches en cas de besoin.

Merci de commander séparément la télécommande IR-PD-2C pour profiter de tous les avantages du détecteur PD2-M-2C.

9. Réglages avec télécommande en l'état ouvert



Déblocage de l'appareil - Activation du mode de programmation

Fonctionnement diurne, détecteur ne commute qu'en fonction du mouvement

Lecture automatique de la valeur de la lumière actuelle

Seuil de mise en marche pour canal 1: 20 - 1000 Lux

Augmentation par incréments du seuil de mise en marche de 20 ou resp. 50 Lux

Commuter détecteur de mouvement/ Interrupteur crépusculaire

Temporisation pour le canal 1 (lumière) 5 min. - 30 min. ou impulsion

Temporisation pour le canal 2 (appareils) 5 min. - 30 min. resp. 120 min. ou impulsion

Sensibilité de détection réduite ou normale

Commuter mode autonome/semi-autonome (HA)

Commuter éclairage Marche / Arrêt

LED MARCHÉ / ARRÉT (par pression prolongée sur la touche)

Désactivation du mode de programmation
Si il n'y a pas d'appui de touche au bout d'environ 3 minutes, le mode programmation est désactivé.

La LED blanche clignote

Protection anti-dérégage permanent

10. Fonction des touches en état verrouillé

Blocage permanent contre les dérégages
 Cette fonction permet de verrouiller en permanence le PD2-M-2C. Ce mode ne peut être activé que durant 5 sec. (la LED blanche s'allume) après le verrouillage du détecteur. Dans cet état, seule la fonction Pour quitter ce mode, suivre ce qui suit:

1. Couper le courant
2. Remettre le courant durant 31-59 sec.
3. Couper à nouveau le courant
4. Remettre le courant, attendre le cycle de contrôle automatique
5. Ouvrir le détecteur

Mise en MARCHÉ / à l'ARRÉT de l'éclairage pour le temps de détection de mouvement plus le temps de marche par inertie; Activation de la fonction MARCHÉ / ARRÉT 12 h par une pression prolongée sur la touche

Activation / Désactivation fonction test
 Au bout de 3 minutes, le mode test est fermé automatiquement

Coupe le canal et redevient tout de suite active, fin de toutes les minuteries, interruption de la mesure de luminosité

Confirmation

Changer en état « ouvert »

11. Explication des fonctions des touches télécommande

11a. Pendant la phase d'initialisation



12 h Lumière MARCHÉ/ ARRET

Activation avec touche « éclairage » Désactivation avec touche « Reset » (préréglages usine)



Mode couloir (voir le point 13a.)

Activation possible avec touche « extérieur »



Désactivation possible avec touche « intérieur » (préréglages usine)



Mise à l'arrêt forcée (voir le point 13c.)

Activation avec touche « Soleil »



Désactivation avec touche « Lune » (préréglages usine)

11b. En l'état ouvert

Cette touche permet d'ouvrir le détecteur et de programmer ensuite les fonctions suivantes.



Attention : Le détecteur est automatiquement fermé

- après chaque retour de la tension ou
- après 3 min.

Etat bascule sur « fermé ».



Pendant les 5 premières secondes, la LED blanche clignote toutes les 0,5 secondes. Pendant ce laps de temps, la protection contre les dérèglages peut être activée.

L'appareil distingue entre 2 manières de procéder :

• Lecture lorsque l'éclairage est allumé :

La valeur de mise en marche est détectée automatiquement.

Détection de la valeur de mise en marche :

1. Appuyer sur la touche « œil »
2. Eteindre éclairage (2 secondes après)
3. Lire la valeur de luminosité
4. Valeur de mise en marche = valeur de luminosité lue



• Lecture lorsque l'éclairage est éteint :

Lors d'une pression sur la touche, la valeur de luminosité actuelle est prédéfinie comme valeur de mise en marche. La valeur de coupure est détectée automatiquement.



Si la valeur de luminosité a été modifiée, le seuil de coupure est recalculé !



A chaque pression sur la touche, l'appareil augmente la valeur de mise en marche par incréments de 20 lux dans le cas d'une valeur de mise en marche actuelle de <100 lux et de 50 lux dans le cas d'une valeur de mise en marche actuelle de >100 lux.



Sensibilité standard pour la plupart des applications



Sensibilité réduite pour l'extérieur



En cas de fonction à impulsion activée, une impulsion d'une durée d'1 s s'effectue toutes les 9 sec. Si la fonction à impulsion est activée via la télécommande, la pause entre 2 impulsions peut être modifiée. Pour ce faire, le temps souhaité doit être sélectionné via la touche Impulsion dans les 5 sec. après l'activation :

$\left(\frac{5}{\text{min}}\right) = 9 \text{ sec.}$, $\left(\frac{10}{\text{min}}\right) = 10 \text{ sec.}$, $\left(\frac{15}{\text{min}}\right) = 15 \text{ sec.}$, $\left(\frac{30}{\text{min}}\right) = 30 \text{ sec.}$



Mode d'impulsion pour canal 2 est seulement dépendent de mouvement ! Après chaque mouvement, le canal CVC est activé pour 2,5 sec.; après il y a un temps libre de 9 sec.



La touche « Test » permet de commuter la fonction LED MARCHÉ / ARRET. Pour ce faire, rester appuyé sur la touche pendant 3 sec.



Indication : en état ouvert et on mode d'essai, les indicateurs LED sont toujours en MARCHÉ.

Fonction interrupteur crépusculaire (CdS)

Si la fonction CdS est activée, le détecteur fonctionne uniquement comme un interrupteur crépusculaire. Il est seulement encore possible de régler la valeur de luminosité. Les mouvements ne sont plus indiqués par la LED rouge.

Confirmation des pressions sur les touches :

Chaque pression sur la touche est signalée par une confirmation via la lampe. Etat « Eclairage MARCHÉ » : ARRET / MARCHÉ (respectivement pendant env. 0,5 sec.)
Etat « Eclairage ARRET » : MARCHÉ / ARRET (respectivement pendant env. 0,5 sec.)

12. Seuil de coupure luminosité

Si le seuil de mise en marche a été modifié via potentiomètre ou télécommande, le seuil de coupure enregistré dans EEPROM est supprimé et lors de la prochaine mise en marche, le seuil de coupure est recalculé.

Détection de la valeur de coupure

1. Mise en marche pendant 5 min. en cas d'obscurité et de mouvement
 2. Eclairage éteint pendant 2 sec.
 3. Calcul interne de la valeur de coupure
2. Si la touche œil a été actionnée, le seuil de coupure est recalculé. Voir aussi points Télécommande → œil
3. Temporisation de coupure Si le seuil de coupure est dépassé en cours de fonctionnement, le détecteur se coupe seulement après une temporisation d'env. 15 min. Ceci permet de compenser des fluctuations de la luminosité de courte durée.



13a. Action du bouton-poussoir externe / bouton télécommande « éclairage »

Les fonctions « couloir » et « Eclairage ARRET » s'excluent mutuellement.

Si les deux sont activées, le détecteur se comporte selon la fonction couloir. Le comportement en cas de pression sur la touche est défini comme suit :

Fonction couloir activée

Eclairage MARCHÉ :

Courte pression sur la touche : Eclairage ARRET → actif après 5 sec.
Pression prolongée sur la touche : Eclairage ARRET → actif après 5 sec.

Eclairage ARRET :

Courte pression sur la touche : Eclairage MARCHÉ tant qu'il y a du mouvement + temporisation. Pression prolongée sur la touche : Eclairage MARCHÉ tant qu'il y a du mouvement + temporisation.

13b. Action du bouton-poussoir externe / bouton télécommande « éclairage »

12 h Lumière MARCHÉ/ ARRET activé

Eclairage MARCHÉ :

Pression prolongée sur la touche : ARRET 12 h
Courte pression sur la touche : Eclairage ARRET tant qu'il y a du mouvement + temporisation

Eclairage ARRET :

Courte pression sur la touche : Eclairage MARCHÉ tant qu'il y a du mouvement + temporisation
Pression prolongée sur la touche : MARCHÉ 12 h

12 h Lumière MARCHÉ/ ARRET désactivé

Eclairage MARCHÉ :

Courte pression sur la touche : Eclairage ARRET tant qu'il y a du mouvement + temporisation
Pression prolongée sur la touche : Eclairage ARRET tant qu'il y a du mouvement + temporisation

Eclairage ARRET :

Courte pression sur la touche : Eclairage MARCHÉ tant qu'il y a du mouvement + temporisation
Pression prolongée sur la touche : Eclairage MARCHÉ tant qu'il y a du mouvement + temporisation

13c. Action du bouton-poussoir externe / bouton télécommande « Mise à l'arrêt forcée »

Mise à l'arrêt forcée active

Eclairage ARRET :

Courte pression sur la touche : Eclairage MARCHÉ pendant env. 30 min. puis mise à l'arrêt forcée à condition que la valeur de luminosité réglée continue à être dépassée.

14. Autres fonctions

Mise en marche de l'éclairage pour 12 h via interruption secteur

1. Interrompre courant
2. Brancher courant pendant 2 à 5 sec.
3. Interrompre courant à nouveau
4. Brancher courant
5. Détecteur MARCHÉ pendant 12 h

Quitter protection contre les dérèglages

1. Interrompre courant
2. Brancher courant pendant 30 à 60 sec.
3. Interrompre courant à nouveau
4. Brancher courant
5. Détecteur se trouve en état de verrouillage simple

230 VAC permanent à l'entrée esclave

Si 230 VAC sont présents pendant plus de 10 sec. à l'entrée esclave, l'éclairage est allumé.

230 VAC pendant 1 - 3 sec. sur le raccord de bouton-poussoir S

Si 230 VAC sont branchés sur le raccord de bouton-poussoir S pendant 1 - 3 sec., ce sera interprété comme un signal esclave sur la borne esclave R. Ceci permet la compatibilité du détecteur avec les appareils précédents.

15. Fonctionnement autonome ou semi-autonome

(voir fonctionnement télécommande IR-PD-2C)

Service autonome :

Dans cet état, l'éclairage s'allume et s'éteint automatiquement pour un confort amélioré, en fonction de la présence et de la clarté.

Service semi-autonome (uniquement activables par le télécommande !)

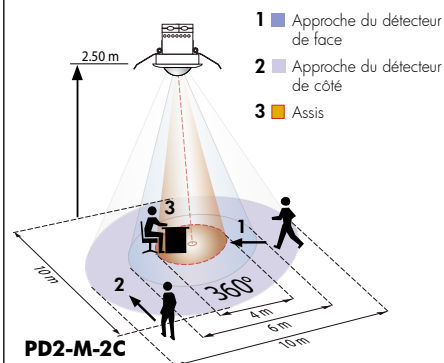
Dans cet état, l'éclairage ne s'allume que par activation manuelle sur le BP dans un souci d'économie. La coupure se fait automatiquement.

Le service semi-autonome se comporte sur le principe comme le service autonome, si ce n'est que l'activation se fait toujours manuellement par bouton poussoir !

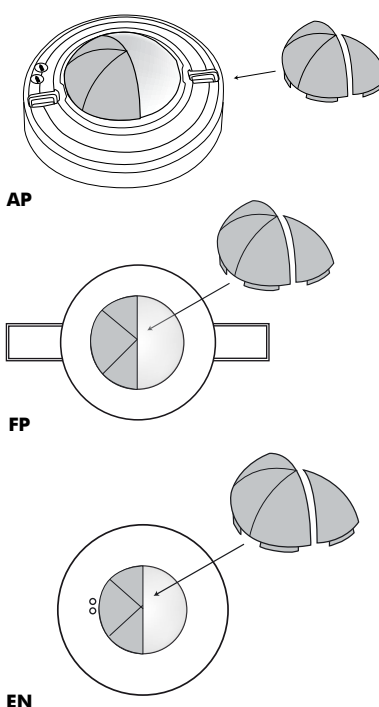
Déclenchement en mode semi-automatique :

Si le détecteur se coupe en mode semi-automatique (temporisation écoulé) le détecteur est remis en marche dans les 10 sec. qui suivent par un mouvement (en dépit du mode SA !)

16. Zone de détection



17. Modification du champs de détection



Eventuellement repousser la partie qui dépasse à la main. Replacer la lentille de Fresnel et la verrouiller en la tournant dans le sens des aiguilles d'une montre. Insérer les clips de recouvrement à l'endroit marqué.

18. Données techniques PD2-Maître-2C

Construction très compacte, l'alimentation se trouve dans le même boîtier que la cellule.

Tension : 230V ~ ±10 %
 Consommation : < 1W
 Température ambiante : -25°C à +50°C
 Type de protection / classe : IP20 / II
 Réglages : Potentiomètres rotatifs, interrupteurs DIP et télécommande

Niveaux de luminosité :

20 - 1000 Lux (avec télécommande)
 10 - 2000 Lux (avec potentiomètre) et « Soleil »

Câblage de plusieurs détecteurs : avec Esclaves

Zone de détection : circulaire 360°

Portée Ø H 2,50 m / T = 18°C :
 assise 4,00 m / transversale 10 m / radiale 6 m

Hauteur de fixation recommandée : 2 - 3 m

Évaluation du niveau de lumière mixte :

lumière du jour + mesure de lumière artificielle

• Canal 1 (Commande des éclairages)

Type de contact : Contact sec., type - à commutation 230V NO

Puissance : 2300W cos φ=1 / 1150VA cos φ=0,5, µ-Contact

Minuterie :

15 sec. - 16 min./ test avec potentiomètre

5 min. - 30 min./ test avec télécommande

• Canal 2 pour la commande des appareils

(Allumage seulement dépendant de mouvement)

Pouvoir de coupure : 230V~, 3A cos φ=1, µ-Contact

Minuterie :

5 min. - 120 min., Anti court-cycle : 5 min. pour toute commutation > 15 min., impulsion d'alarme

Dimensions: H x Ø [mm]

PD2-M-2C AP FP EN
 48x98 84,5x80 67x98

Montage FP partie visible: 15 x 80 mm

Données techniques PD2-Esclave

Tension: 230V ~ ±10%

Sortie d'impulsion: Photocoupler max. 2W

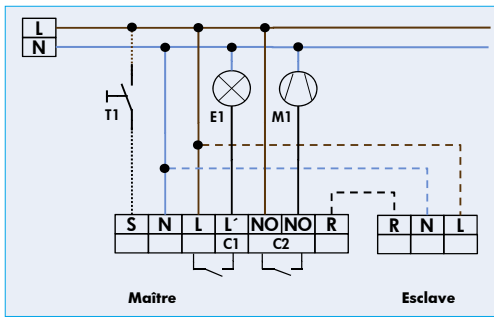
Intervalle d'impulsion: 2 sec. ou 9 sec.

Dimensions: voir ci-dessus

CE Déclaration de conformité: Le produit répond aux normes de basse tension 2006/95/CE et à la norme EMV 2004/108/CE

19. Schéma d'installation

Raccordement Maître/Esclave



M1 = Fonction CVC

En option

T1 = Bouton NO poussoir sans voyant pour mode semi-autonome
 Câblage de plusieurs détecteurs : avec Esclaves

20. Article / N°-Art. / Accessoires

Type	AP	FP	EN
PD2-M-2C (Master)	92150	92165	92155
PD2-S (Slave)	92152	92166	92156

LUXOMAT® Télécommande :

IR-PD (avec fixation murale) 92160
 IR-PD-2C (avec fixation murale) 92475

Accessoires :

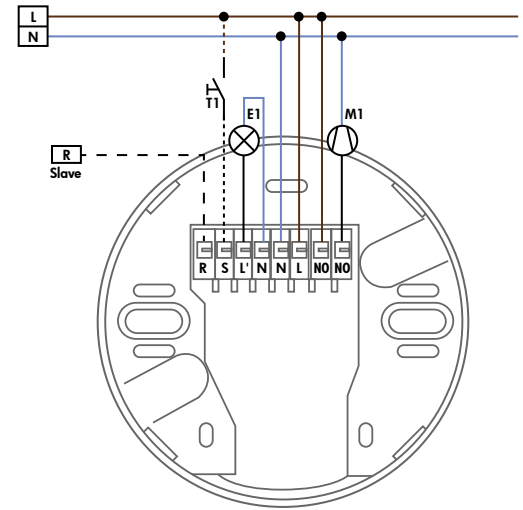
BSK Panier 92199
 Support mural p. télécommande (remplacement) 92100

21. Fonction des lumières LED

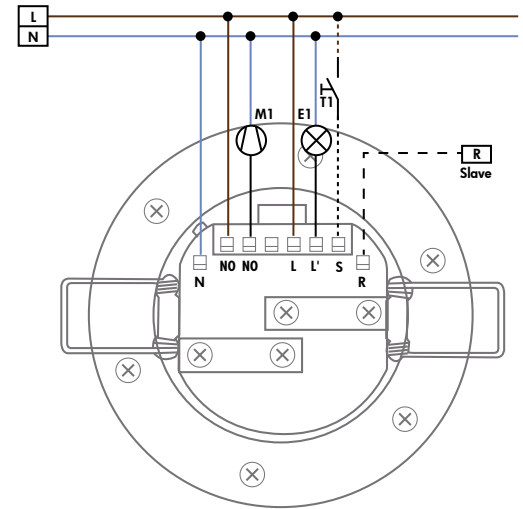
Indicateurs de fonctionnement des LED après chaque retour de la tension (temps d'initialisation de 60 sec.)			
État de fonctionnement	Indicateurs de fonctionnement des LED		
Programme par défaut actif	LED blanche, rouge et verte clignotent rapidement en alternance pendant 1 sec. puis indicateurs d'initialisation, voir ci-dessus		
Verrouillage double	LED blanche et verte allumage simultané pour 5 sec. en cas d'ouverture du cadenas toutes les 20 sec.: indication d'initialisation		
	Indicateur non programmé	Indicateur programmé	Indicateur supplémentaire en cas de mise à l'arrêt forcée activée
Mode normal	LED rouge clignote	LED rouge clignote rapidement	toutes les 5 sec 4x blanc, rouge et vert en alternance rapide
MARCHE / ARRÊT 12h actif	LED rouge et verte clignotent	LED rouge et verte clignotent rapidement	toutes les 5 sec 4x blanc, rouge et vert en alternance rapide
Fonction couloir active	LED rouge et blanche clignotent	LED rouge et blanche clignotent rapidement	toutes les 5 sec 4x blanc, rouge et vert en alternance rapide
MARCHE / ARRÊT 12h & fonction couloir actifs	LED rouge, verte et blanche clignotent	LED rouge, verte et blanche clignotent rapidement	toutes les 5 sec 4x blanc, rouge et vert en alternance rapide
CdS actif	-	LED rouge et blanche clignotent	ensuite pas de LED rouge pour détection de mouvement

Indicateurs de fonctionnement des LED en marche	
Processus	Indicateurs de fonctionnement des LED
Détection de mouvement	LED rouge clignote à chaque mouvement détecté
Mode semi-automatique actif	LED blanche allumée
Mode impulsion activé	LED rouge et verte clignote une fois toutes les 4 sec.
Fonction couloir active	LED blanche s'allume pendant 1 sec. et s'éteint pendant 4 sec.
Fonction couloir et mode semi-automatique actifs	LED blanche s'allume pendant 4 sec. et s'éteint pendant 1 sec.
Luminosité trop élevée détectée	LED verte clignote
Mesure de luminosité active	LED verte clignote une fois toutes les 10 sec.
Fonction MARCHE / ARRÊT 12h activée	LED rouge et verte clignotent en alternance
Marche permanente active (via esclave)	LED rouge clignote rapidement
Commande IR	LED blanche clignote une fois
Commande IR « Ouvrir » et protection anti-sabotage actives	LED blanche et verte clignotent une fois longuement

22a. PD2-M-2C-AP - Bornes de raccordement



22b. PD2-M-2C-FP - Bornes de raccordement



22c. PD2-M-2C-EN - Bornes de raccordement

