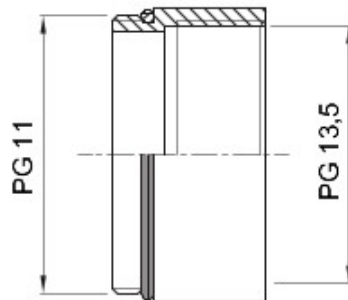




Système d'accessoires pour toutes les installations électriques dans le résidentiel, le tertiaire, les commerces et l'industrie. Le système se compose d'éléments de fixation pour les conduits, de passe-câbles et d'accessoires de liaison pour les conduits rigides (série RK) et les gaines série DF). L'offre accessoires est complétée par un vaste choix de colliers de câblage (gamme 52FS) et de borniers (gamme 44).

Indice de protection	IP65	Matière	Laiton nickelé
Description	Amplificateur	Type de filetage	PG11-PG13,5
Filetage mâle	PG11	Filetage femelle	PG13,5
Température d'utilisation	-30 +100 °C	Electrocod	3651

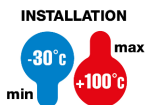
DIMENSIONS



SYMBOLE TECHNIQUE

IP

IP65



NORMES ET HOMOLOGATIONS

