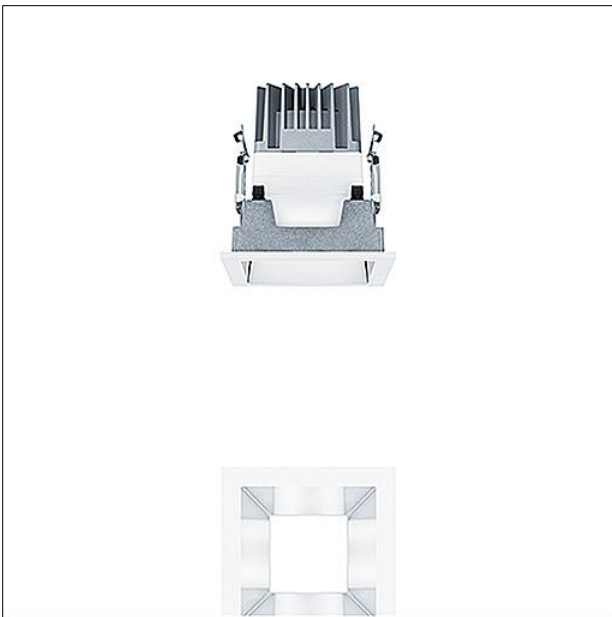


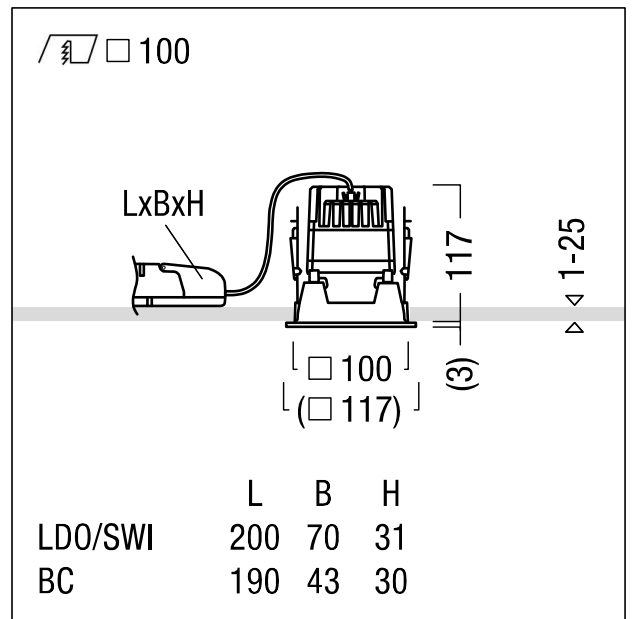
Plafonnier encastré à LED

Plafonnier encastré à LED (luminaire complet), « Stable White »; angle de défilement de 45° ; équipement : LED1000-927 ; Rendu des couleurs Ra > 90 (R9 > 50), température de couleur 2700 K (blanc chaud) ; Tolérance de la couleur (MacAdam initial): 2 ; Puissance du luminaire: 9 W ; Flux lumineux du luminaire: 936 lm, Efficacité lumineuse du luminaire: 104 lm/W ; durée de vie : 100000 h avec 90% du flux lumineux ou 50000 h avec 95% du flux lumineux ; avec unité à ballast Luminaire pilotable via DALI (via DALI uniquement) ; avec unité optique modulaire haut de gamme composée d'un réflecteur et une chambre lumineuse à LED intégrée dans la gestion thermique optimisée en fonderie d'aluminium ; réflecteur lisse aluminisé, haut brillant, sans irisation ; réflecteur/cadre de recouvrement en Polycarbonate (PC) de haute qualité, résistant aux UV ; Cadre de recouvrement blanc ; cadre d'encastrement en fonderie d'aluminium ; montage rapide sans outil de l'unité d'éclairage grâce à la fermeture EASY-CLICK ; IP20 ; câblage du luminaire exempt d'halogène ; raccordement : Bornier à 5 pôles à enfichage, possibilité de câblage en dérivation ; tension secteur : 220-240V / 0/50/60Hz, compatible avec une unité centrale de batterie de 220 Vcc ; montage rapide sans outil à l'aide de clips de fixation pour épaisseurs de plafond de 1 à 25 mm ; découpe du plafond : 100 x 100 mm, profondeur d'encastrement : 130 mm ; poids : 0,7 kg ;

Note : UGR < 19 pour les applications dans les bureaux selon la norme EN12464 (en fonction du type de luminaire)



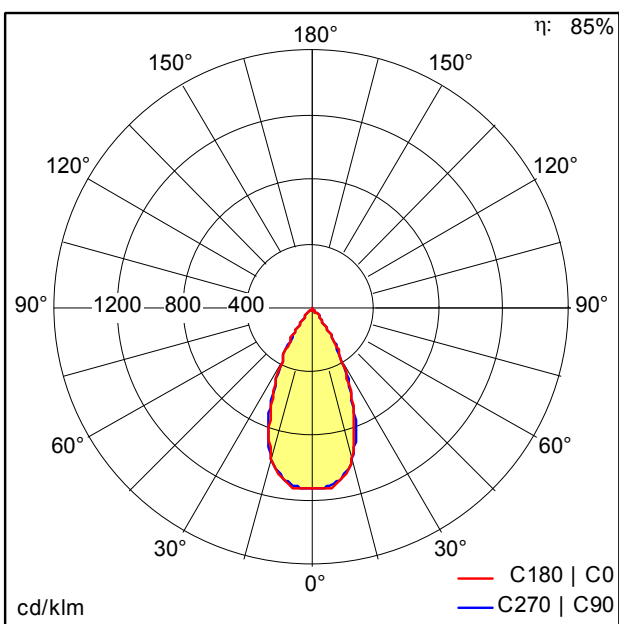
ZS_PAI_F_Q100_HG_Rahmen.jpg



ZS_PAI_M_Q100H.wmf

Courbe photométrique

STD - Standard



ST7744_M.Idt

- Source lumineuse: LED
- Flux lumineux du luminaire*: 936 lm
- Efficacité lumineuse du luminaire*: 104 lm/W
- Indice min. de rendu des couleurs: 90
- Convertisseur: 1 x 28001407 LCA 17W 250-700mA one4all SR PRE Z
- Température de couleur*: 2700 Kelvin
- Tolérance de la couleur (MacAdam initial): 2
- Durée de vie utile médiane*:
L90 100000h à 25°C
L95 50000h à 25°C
- Puissance du luminaire*: 9 W Facteur de puissance = 0,85
- Puissance de veille*: 0,1 W
- Equipement: LDO graduable jusque 1% Via DALI
- Catégorie de maintenance CIE 97: C - Réflecteur fermé sur le haut

Ce produit contient une source lumineuse de classe d'efficacité énergétique C.

Toutes les valeurs marquées d'un * sont des valeurs nominales. La puissance et le flux lumineux affichent initialement une tolérance de +/- 10%, la température de couleur la plus proche est initialement soumise à une tolérance de +/- 150 K. Sauf indication contraire, les valeurs sont applicables pour une température ambiante de 25 °C.

