



### Marque de commande

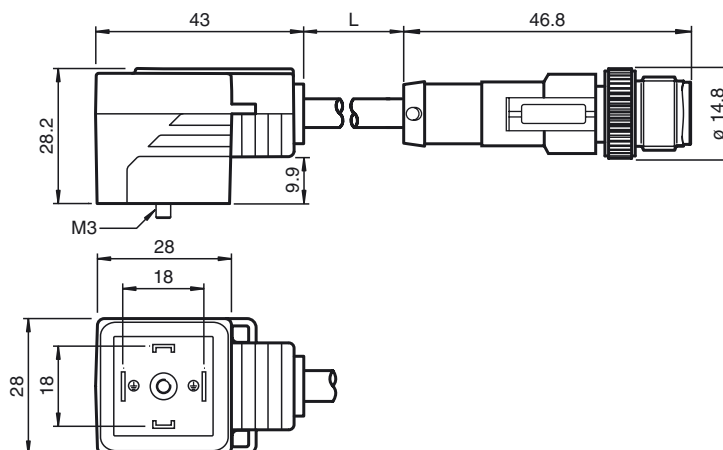
#### VMA-2+P/Z2-1,5M-PUR-V1-G

Raccord de valve, format A, 2+PE,  
diode Z, câble PUR relié au connecteur  
rond M12

### Caractéristiques

- Connecteur de soupape conforme à la norme EN 175301-803 A/ISO 4400 (auparavant DIN 43650)
- Diode Z servant de protection
- LED incorporée pour la visualisation de l'état de service et de commutation
- Joint moulé
- Départ de câble au choix via mise à la terre de protection pontée
- Câble inflammable
- Non halogéné

### Dimensions



### Caractéristiques techniques

#### Caractéristiques générales

nombre de pôles 2 + PE

#### Éléments de visualisation/réglage

LED jaune visualisation de l'état de commutation

#### Caractéristiques électriques

Tension d'emploi  $U_B$  24 V C.A./C.C.  
 Courant d'emploi  $I_B$  max. 4 A  
 résistance de continuité < 5 mΩ  
 Suppression Diode Zener

#### Conditions environnementales

Température ambiante Corps : -20 ... 85 °C (-4 ... 185 °F)  
 Câble, mobile†: -20 ... 80 °C (-4 ... 176 °F)  
 Câble, fixe†: -40 ... 80 °C (-40 ... 176 °F)

Degré de pollution 3

#### Caractéristiques mécaniques

Degré de protection IP65/IP67  
 Raccordement Connecteur pour vanne forme A

#### Matériau

contacts CuSn  
 surface de contact Sn  
 Poignée TPU, noir  
 Câble PUR  
 isolation de fil PP

#### Câble

Diamètre d'enveloppe Ø 4,5 mm  
 rayon de courbure > 50 mm  
 > 22,5 mm, fixe  
 Couleur noir  
 Fils (2 + 1) x 0,5 mm<sup>2</sup> ; 20 AWG  
 Conception du conducteur 28 x 0,15 mm Ø  
 Longueur L 1,5 m

### Raccordement électrique

