

## TOZ 24VDC EMPTY

**Weidmüller Interface GmbH & Co. KG**

Klingenbergstraße 26

D-32758 Detmold

Germany

www.weidmueller.com

### Illustration du produit



Figure similaire

Prises vides TERMSERIES avec :

- 1 contact inverseur
- Entrée multi-tension unique de 24 à 230 V UC
- Tensions d'entrée de 5 V DC à 230 V UC avec repérage coloré : AC : rouge, DC : bleu, UC : blanc
- Grâce à une conception de haute qualité et à l'absence d'arêtes vives, il n'y a pas de risque de blessure lors de l'installation
- Plaques de séparation pour la séparation optique et le renforcement de l'isolation

### Informations générales de commande

Version	TERMSERIES, Socle relais, Tension nominale: 24 V DC $\pm 20\%$ , Tension de commutation nominale: 250 V AC, Courant permanent: 16 A, Raccordement à ressort
Référence	<a href="#">1127740000</a>
Type	TOZ 24VDC EMPTY
GTIN (EAN)	4032248909421
Qté.	10 pièce(s)

Date de création 4 novembre 2022 12:02:50 CET

Niveau du catalogue 25.10.2022 / Toutes modifications techniques réservées

## TOZ 24VDC EMPTY

Weidmüller Interface GmbH &amp; Co. KG

Klingenbergstraße 26

D-32758 Detmold

Germany

www.weidmueller.com

## Caractéristiques techniques

## Dimensions et poids

Profondeur	87,8 mm	Profondeur (pouces)	3,457 inch
Hauteur	90,5 mm	Hauteur (pouces)	3,563 inch
Largeur	12,8 mm	Largeur (pouces)	0,504 inch
Poids net	43,3 g		

## Températures

Température de stockage	-40 °C...85 °C	Température de fonctionnement	-40 °C...60 °C
-------------------------	----------------	-------------------------------	----------------

## Conformité environnementale du produit

REACH SVHC	Lead 7439-92-1	SCIP	9e2cbc49-76d9-4611-b8ec-5b4f549a0aa9
------------	----------------	------	--------------------------------------

## Classifications

ETIM 6.0	EC001456	ETIM 7.0	EC001456
ETIM 8.0	EC001456	ECLASS 9.0	27-37-16-03
ECLASS 9.1	27-37-16-03	ECLASS 10.0	27-37-16-03
ECLASS 11.0	27-37-16-03	ECLASS 12.0	27-37-16-03

## Données de mesure UL

Température ambiante (fonctionnement), max.	60 °C	Section de raccordement AWG, min.	AWG 26
Section de raccordement AWG, max.	AWG 14	Type de conducteur	conducteur rigide en cuivre, conducteur souple en cuivre
Degré de pollution	2	Certificat N° (cURus)	E223759

## Côté commande

Tension nominale	24 V DC $\pm$ 20 %	Indicateur d'état	LED verte
Circuit de protection	Diode de roue libre, Protection contre inversions de polarité	Tension de bobine du relais de rechange s'écartant de la tension nominale de commande	Non
Tension de bobine du relais de rechange 24 V DC			

## Côté charge

Tension de commutation nominale	250 V AC	Courant permanent	16 A
Type de contact	1 Inverseur		

## Caractéristiques générales

Rail	TS 35		
Couleur	noir		
Composant de classe d'inflammabilité UL94	Composante .	Boîtier	
	Classe d'inflammabilité UL94 .	V-0	
	Composante .	Clip de maintien	
	Classe d'inflammabilité UL94 .	V-0	

## TOZ 24VDC EMPTY

Weidmüller Interface GmbH &amp; Co. KG

Klingenbergstraße 26

D-32758 Detmold

Germany

www.weidmueller.com

## Caractéristiques techniques

## Coordination de l'isolation

Tension nominale	300 V	Degré de pollution	2
Catégorie de surtension	III	Tenue en tension par rapport au rail profilé	4 kV <sub>eff</sub> / 1 min.
Tension de tenue au choc	6 kV (1,2/50 µs)	Degré de protection	IP20

## Informations supplémentaires sur les agréments / standards

Certificat N° (cURus) E223759

## Caractéristiques de raccordement

Technique de raccordement de conducteurs	Raccordement à ressort	Longueur de dénudage, raccordement nominal	8 mm
Sections de raccordement, raccordement nominal	1,5 mm <sup>2</sup>	Plage de serrage, min.	0,14 mm <sup>2</sup>
Plage de serrage, max.	2,5 mm <sup>2</sup>	Section de raccordement du conducteur, AWG, min.	AWG 26
Section de raccordement du conducteur, AWG, max.	AWG 14	Section de raccordement du conducteur, min.	0,14 mm <sup>2</sup>
Section de raccordement du conducteur, max.	2,5 mm <sup>2</sup>	Section de raccordement du conducteur, rigide, min. (AWG)	AWG 26
Section de raccordement du conducteur, rigide, max. (AWG)	AWG 14	Section de raccordement du conducteur, souple, min.	0,14 mm <sup>2</sup>
Section de raccordement du conducteur, souple, max.	2,5 mm <sup>2</sup>	Section de raccordement du conducteur, souple, min. (AWG)	AWG 26
Section de raccordement du conducteur, souple, max. (AWG)	AWG 14	Section de raccordement du conducteur, souple avec embout DIN 46228/4, min.	0,14 mm <sup>2</sup>
Section de raccordement du conducteur, souple avec embout DIN 46228/4, max.	1,5 mm <sup>2</sup>	Section de raccordement du conducteur, souple, embout (DIN 46228-1), min.	0,14 mm <sup>2</sup>
Section de raccordement du conducteur, souple, embout (DIN 46228-1), max.	1,5 mm <sup>2</sup>	Embouts doubles, min.	0,5 mm <sup>2</sup>
Embouts doubles, max.	1 mm <sup>2</sup>	Dimension de la lame	0,6 x 3,5 mm
Pas en mm (P)	5 mm	Calibre selon 60 947-1	A1, B1

## Agréments

Agréments



ROHS	Conforme
UL File Number Search	Site Web UL
Certificat N° (cURus)	E223759

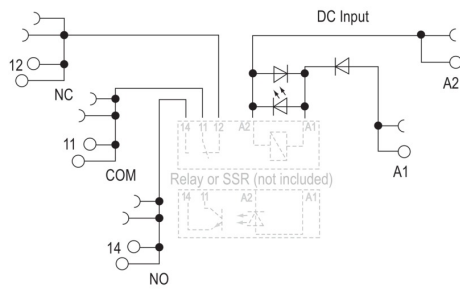
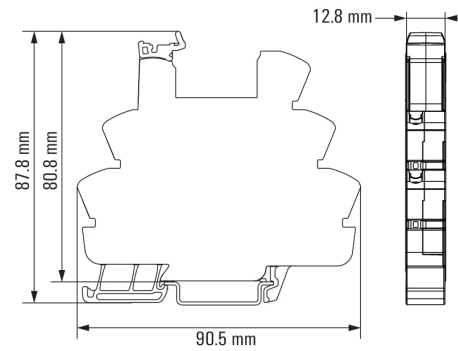
## Téléchargements

Agrément/Certificat/Document de conformité	<a href="#">EU Konformitätserklärung / EU Declaration of Conformity</a>
Données techniques	<a href="#">CAD data – STEP</a>
Données techniques	<a href="#">EPLAN, WSCAD</a>
Documentation utilisateur	<a href="#">Beipackzettel / Package Insert – multilingual</a>
Catalogue	<a href="#">Catalogues in PDF-format</a>
Brochures	

**TOZ 24VDC EMPTY**

**Weidmüller Interface GmbH & Co. KG**  
Klingenbergstraße 26  
D-32758 Detmold  
Germany

[www.weidmueller.com](http://www.weidmueller.com)

**Dessins****Schéma****Dimensional drawing**

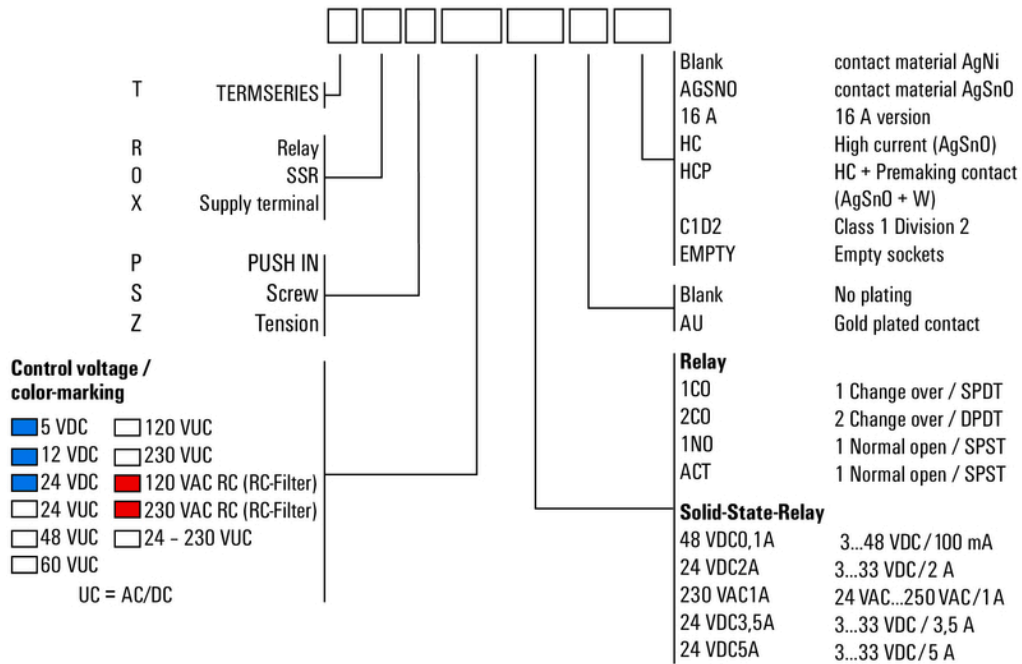
**TOZ 24VDC EMPTY**

**Weidmüller Interface GmbH & Co. KG**  
 Klingenbergstraße 26  
 D-32758 Detmold  
 Germany

www.weidmueller.com

**Dessins**

**Miscellaneous**



Clé de codage des modèles