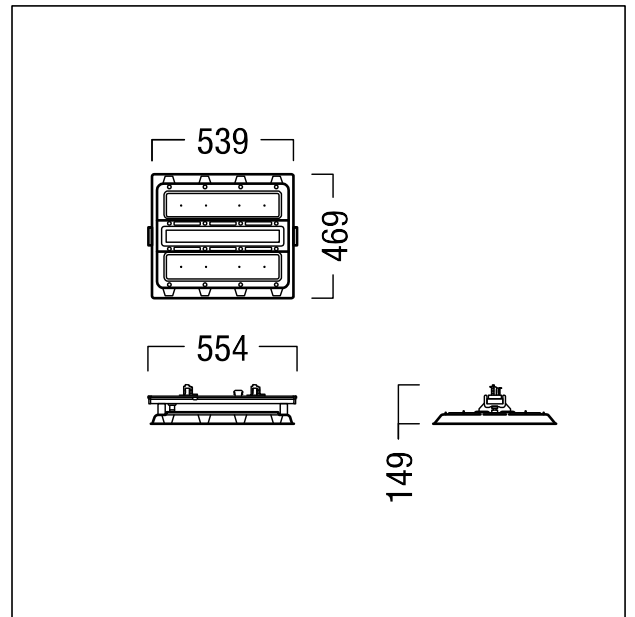


Luminaire industriel à LED

Luminaire industriel à LED Puissance du luminaire: 83,3 W, avec convertisseur à LED, Luminaire pilotable via DALI (via DALI uniquement), boîtier en tôle d'acier extrêmement résistant et embouti, thermopoudré blanc. Vasque en polycarbonate (PC) haut de gamme, résistant aux chocs et stabilisé aux UV, pour des applications dans les secteurs de l'industrie et de la logistique. Durée de vie des LED de 100000 h jusqu'à une diminution du flux lumineux à 85 % de la valeur initiale. Tolérance de la couleur (MacAdam initial): 2. Flux lumineux du luminaire: 13400 lm, Efficacité lumineuse du luminaire: 161 lm/W Rendu des couleurs Ra > 80, température de couleur 4000 K. Contrôle de l'éblouissement : UGR < 25 suivant la norme EN 12464:2011. Système optique à lentille fermé. Luminaire à répartition symétrique extensive (wide beam) Lentilles avec structure diagonale à calottes pour une efficacité maximale. Positionnement 100% flexible sur toute la longueur du chemin lumineux. Installation mécanique et électrique sans outil sur le rail porteur TECTON IP64 grâce à deux verrous quart de tour rapportés latéralement sur le rail. LED - Classe de risque RG0 (IEC/EN 62471), câblage du luminaire sans halogène et sans silicone. Note : Veuillez contacter votre conseiller pour toute spécification lors d'une utilisation dans des atmosphères ambiantes soumises à des contraintes chimiques, à une humidité de l'air élevée ou soumises à de fortes condensations ainsi que lors de fortes fluctuations de températures. Classe de protection : SC1 ; degré de protection : IP64 ; Température ambiante : -20°C à +25°C ; Dimensions : 554 x 469 x 149 mm. Poids : 6,26 kg.



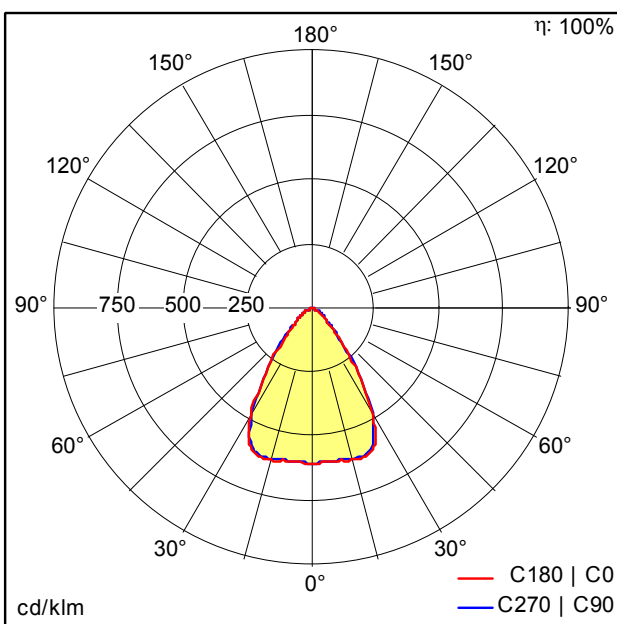
ZS_CR2_F_CRAFT2_performance_TEC_M_IP_WH.jpg



ZS_CR2_M_CRAFT2_performance_TEC_M_IP.wmf

Courbe photométrique

STD - Standard



D43082AA_CR2_M13k-840_PC_WB_LDO_TEC-IP_WH.Idt

- Source lumineuse: LED
- Flux lumineux du luminaire*: 13400 lm
- Efficacité lumineuse du luminaire*: 161 lm/W
- Indice min. de rendu des couleurs: 80
- Convertisseur: 1 x 28003670 LCI 150/325-1050/300 o4a sl PRE Z
- Température de couleur*: 4000 Kelvin
- Tolérance de la couleur (MacAdam initial): 2
- Durée de vie utile médiane*: L85 100000h à 25°C
- Puissance du luminaire*: 83,3 W Facteur de puissance = 0,99
- Equipement: LDO graduable jusque 1% Via DALI
- Catégorie de maintenance CIE 97: E - Fermé IP5X
- Taux de distorsion harmonique (THD): 7,87 %

Ce produit contient une source lumineuse de classe d'efficacité énergétique C.

Toutes les valeurs marquées d'un * sont des valeurs nominales. La puissance et le flux lumineux affichent initialement une tolérance de +/- 10%, la température de couleur la plus proche est initialement soumise à une tolérance de +/- 150 K. Sauf indication contraire, les valeurs sont applicables pour une température ambiante de 25 °C.