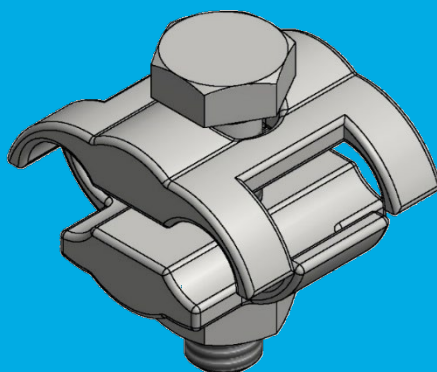


GRIFFES DE MISE A LA TERRE GMT




- **GRIFFES GMT** pour chemins de câbles Fil MTC et UF

En France, le chemin de câbles métallique ne peut servir de conducteur PE. Il est donc nécessaire de relier le cheminement au circuit de masse* pour **augmenter le maillage global, améliorer l'équipotentialité et évacuer les perturbations électromagnétiques.**

*UTE C 15-900 36.7.2.4 : relier à la masse tous les 15 mètres ou aux extrémités si la longueur est inférieure à 15 mètres

GRIFFES DE MISE A LA TERRE

| |  | Désignation | Code | ∅ mm | Section maxi mm ² | A ~ mm | B ~ mm | C mm | Masse kg/p |
|-----------|---|----------------------------------|---------------|-------------|------------------------------|--------|--------|------|------------|
| LT | p | GRIFFE MISE A LA TERRE GMT 4/30 | 651315 | 1.13 - 6.20 | 4 - 30 | 23.5 | 19 | 20 | 0.030 |
| | | GRIFFE MISE A LA TERRE GMT 10/50 | 651311 | 3.57 - 8.00 | 10 - 50 | 27 | 21.5 | 25 | 0.040 |

LT : Laiton étamé, vis TH M6 acier électrozingué (EZ)

