

# NBC- 1,0-93E/M12FSD - Câble de réseau



1407380

<https://www.phoenixcontact.com/fr/produits/1407380>

Veillez tenir compte du fait que les données affichées dans ce document PDF proviennent de notre catalogue en ligne. Vous trouverez les données complètes dans la documentation utilisateur. Nos conditions générales d'utilisation des téléchargements sont applicables.



Câble de réseau, Ethernet CAT5 (100 Mbit/s), 4-pôles, blindé (Advanced Shielding Technology), extrémité libre, sur Connecteur femelle droit M12, détrompage: D / IP67, longueur de câble: 1 m

## Données commerciales

Référence	1407380
Conditionnement	1 Unité(s)
Commande minimum	1 Unité(s)
Clé de vente	BF1CJI
Product key	BF1CJI
Page catalogue	Page 199 (C-6-2019)
GTIN	4046356775083
Poids par pièce (emballage compris)	66,4 g
Poids par pièce (hors emballage)	58,75 g
Numéro du tarif douanier	85444210
Pays d'origine	PL

## Caractéristiques techniques

### Remarques

Généralités	Vous trouverez davantage de produits avec un type et une longueur de câble variables dans la section Accessoires
-------------	--

### Propriétés du produit

Type de produit	Câble de données préconfectionné
Type de capteur	Ethernet
Nombre de pôles	4
Application	Standard
Nombre de sorties de câble	1
Blindé	oui
Détrompage	D

### Propriétés d'isolation

Catégorie de surtension	II
Degré de pollution	3

### Interfaces

Système de bus	Ethernet
Type de signal/catégorie	Ethernet CAT5 (CEI 11801), 100 Mbit/s

### Signalisation

Affichage d'état	Non
Présence d'un affichage d'état	Non

### Propriétés électriques

Tension nominale $U_N$	48 V AC
	60 V DC
Intensité nominale $I_N$	4 A
Support de transmission	Cuivre
Propriétés de transmission (catégorie)	CAT5 (CEI 11801:2002)

### Indications sur les matériaux

Classe d'inflammabilité selon UL 94	V0
-------------------------------------	----

### Connecteur

#### Raccordement 1

Type	extrémité libre
------	-----------------

#### Raccordement 2

Type	Connecteur femelle droit M12 / IP67
Nombre de pôles	4
Type de codage	D (Données)

# NBC- 1,0-93E/M12FSD - Câble de réseau



1407380


<https://www.phoenixcontact.com/fr/produits/1407380>

Couleur surface de prise	noir
Matériau	CuSn (Contact)
	Ni/Au (Surface des contacts)
	PA (Porte-contacts)
	TPU, ignifuge, autoextinguible (Surface de prise)
	Zinc moulé sous pression, nickelé (Raccordement vissé)
	FKM (Joint)
Cycles d'enfichage	≥ 100
Résistance de contact	≤ 5 mΩ
Résistance d'isolement	≥ 100 MΩ
Couple de serrage	0,4 Nm
Température ambiante (fonctionnement)	-25 °C ... 90 °C
Nombre de pôles	4
Indice de protection	IP67

## Câble/conducteur

Longueur du câble	1 m
-------------------	-----

### Ethernet flexible CAT5, 2 paires [93E]

Dessin coté	
Poids de gaine	42 kg/km
Style UL AWM	20963 (80 °C / 30 V)
Normes/Spécifications relatives aux câbles	Exigences électriques EN 50288-2-2
Nombre de pôles	4
Blindé	oui
Type	Ethernet flexible CAT5, 2 paires [93E]
Structure du conducteur	2x2xAWG26/7, SF/UTP
Durée du parcours du signal	5,3 ns/m
Structure du conducteur ligne de signal	7x 0,16 mm
AWG ligne de signaux	26
Section de câble	2x 2x 0,14 mm <sup>2</sup>
Diamètre de fil avec isolant	0,98 mm
Diamètre extérieur du câble	6,4 mm ±0,2 mm
Gaine extérieure, matériau	PUR
Gaine extérieure, coloris	bleu lagon RAL 5021
Matériau conducteur	Cordon Cu nu
Matériau isolant de fil	PE moussé

# NBC- 1,0-93E/M12FSD - Câble de réseau



1407380

<https://www.phoenixcontact.com/fr/produits/1407380>

Fil, coloris	blanc/orange-orange, blanc/vert-vert
Epaisseur gaine extérieure	1,2 mm
Câblage par paire	2 fils par paire
Câblage total	2 paires avec 2 masses de remplissage en direction de l'âme
Revêtement optique de blindage	70 %
Résistance d'isolement	$\geq 500 \text{ M}\Omega \cdot \text{km}$
Résistance de liaison	$\leq 100,00 \text{ m}\Omega/\text{m}$ (pour 10 MHz)
Résistance de boucle	$\leq 290,00 \text{ }\Omega/\text{km}$
Impédance d'onde	$100 \text{ }\Omega \pm 5 \text{ }\Omega$ (pour 100 MHz)
Capacité de la ligne	env. 45 nF/km (pour 1 kHz)
Tension nominale câble	$\leq 100 \text{ V}$ (Valeur de crête, par pour courants forts)
Tension d'essai fil/fil	700 V (50 Hz, 1 min.)
Tension d'essai fil/blindage	700 V (50 Hz, 1 min.)
Capacité de charge du câble	2 A (selon DIN VDE 0891-1)
Rayon de courbure minimum, position fixe	4 x D
Rayon de courbure minimum, position flexible	8 x D
Rayon de courbure minimal, pose fixe	26 mm
Rayon de courbure minimal, pose souple	52 mm
Résistance à la traction	$\leq 80 \text{ N}$
Affaiblissement paradiaphonique (NEXT)	65,3 dB (pour 1 MHz)
	56,3 dB (pour 4 MHz)
	50,3 dB (pour 10 MHz)
	47,2 dB (pour 16 MHz)
	45,8 dB (pour 20 MHz)
	42,9 dB (pour 31,25 MHz)
	38,4 dB (pour 62,5 MHz)
	35,3 dB (pour 100 MHz)
Paradiaphonie cumulée (PSNEXT)	62,3 dB (pour 1 MHz)
	53,3 dB (pour 4 MHz)
	47,3 dB (pour 10 MHz)
	44,2 dB (pour 16 MHz)
	42,8 dB (pour 20 MHz)
	39,9 dB (pour 31,25 MHz)
	35,4 dB (pour 62,5 MHz)
	32,3 dB (pour 100 MHz)
Affaiblissement de régularité (RL)	23 dB (pour 4 MHz)
	24,1 dB (pour 8 MHz)
	25 dB (pour 10 MHz)
	25 dB (pour 16 MHz)
	25 dB (pour 20 MHz)
	23,6 dB (pour 31,25 MHz)
	21,5 dB (pour 62,5 MHz)
	20,1 dB (pour 100 MHz)
	3,2 dB (pour 1 MHz)

# NBC- 1,0-93E/M12FSD - Câble de réseau



1407380

<https://www.phoenixcontact.com/fr/produits/1407380>

Effet d'écran	6 dB (pour 4 MHz)
	9,5 dB (pour 10 MHz)
	12,1 dB (pour 16 MHz)
	13,6 dB (pour 20 MHz)
	17,1 dB (pour 31,25 MHz)
	24,8 dB (pour 62,5 MHz)
	32 dB (pour 100 MHz)
Absence d'halogène	d'après IEC 60754-1
Résistance à la propagation des flammes	selon CEI 60332-1-2
	selon la norme UL VW1
	selon UN ECE-R 118.03
Résistance à l'huile	selon EN 60811-2-1
Température ambiante (fonctionnement)	-40 °C ... 80 °C (câble, pose fixe)
	-20 °C ... 80 °C (Câble, pose souple)
Température ambiante (montage)	-20 °C ... 80 °C

## Conditions environnementales et de durée de vie

### Conditions ambiantes

Indice de protection	IP65
	IP67

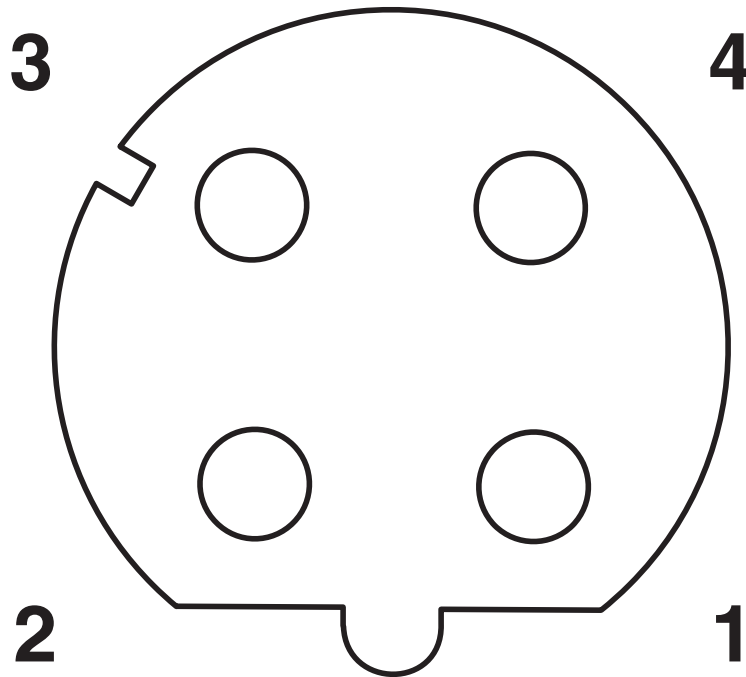
## Normes et spécifications

### M12

Désignation de la norme	Connecteur M12
Normes/prescriptions	CEI 61076-2-101

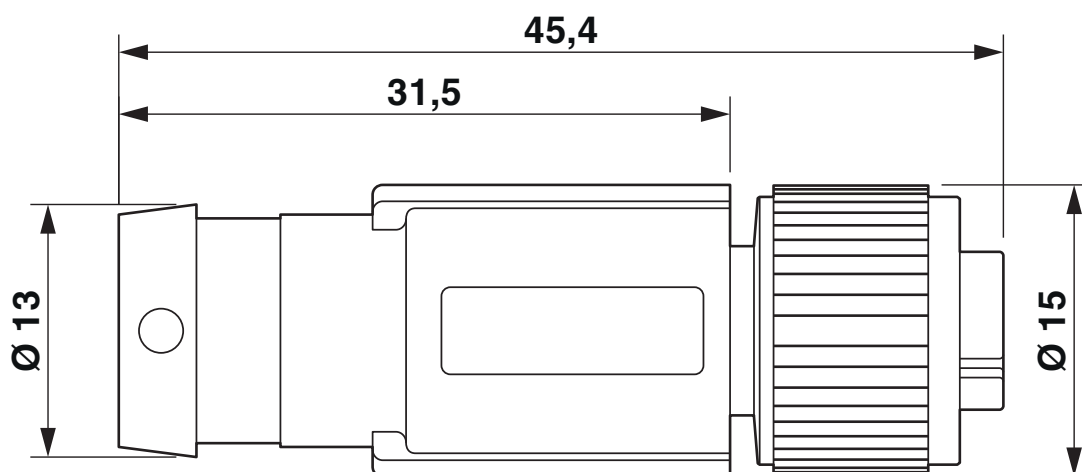
Dessins

Dessin schématique



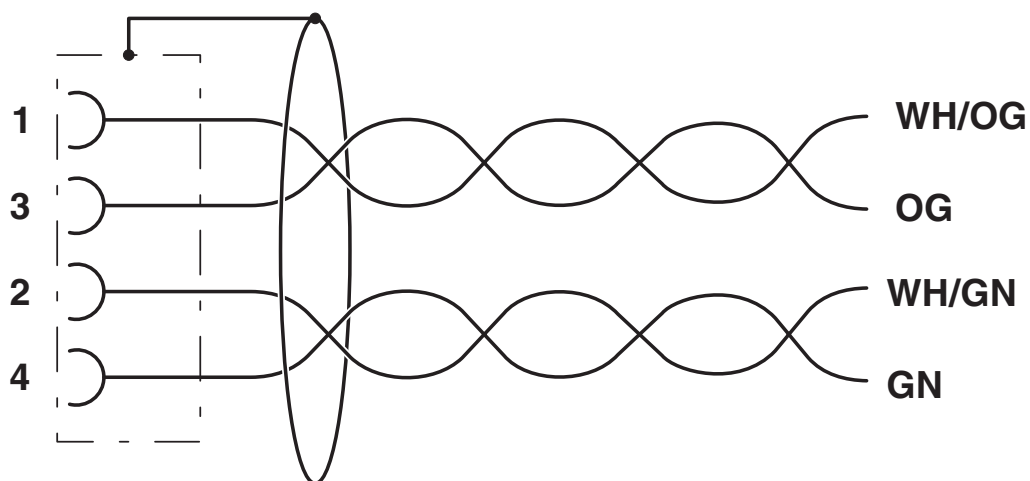
Nombre de pôles femelle M12, 4 pôles, détrompage D, vue côté femelle

Dessin coté



Connecteur femelle M12 x 1, droit, blindé

Schéma de connexion




1407380

<https://www.phoenixcontact.com/fr/produits/1407380>

## Homologations

 To download certificates, visit the product detail page: <https://www.phoenixcontact.com/fr/produits/1407380>

 <b>cUL Recognized</b> Identifiant de l'homologation: FILE E 335024				
	Tension nominale $U_N$	Intensité nominale $I_N$	Section AWG	Section $\text{mm}^2$
	30 V	4 A	-	-

 <b>UL Recognized</b> Identifiant de l'homologation: FILE E 335024				
	Tension nominale $U_N$	Intensité nominale $I_N$	Section AWG	Section $\text{mm}^2$
	30 V	4 A	-	-

 <b>EAC-RoHS</b> Identifiant de l'homologation: RU D-DE.HB35.B.00387	
---	--

<b>cULus Recognized</b>
-------------------------



1407380

<https://www.phoenixcontact.com/fr/produits/1407380>

## Classifications

### ECLASS

ECLASS-11.0	27060307
ECLASS-12.0	27060307
ECLASS-13.0	27060307

### ETIM

ETIM 8.0	EC001855
----------	----------

### UNSPSC

UNSPSC 21.0	26121600
-------------	----------

# NBC- 1,0-93E/M12FSD - Câble de réseau



1407380

<https://www.phoenixcontact.com/fr/produits/1407380>

## Conformité environnementale

China RoHS	Période d'utilisation conforme : illimitée = EFUP-e
	Aucune substance dangereuse dépassant les valeurs seuils ;

# NBC- 1,0-93E/M12FSD - Câble de réseau

1407380

<https://www.phoenixcontact.com/fr/produits/1407380>



## Accessoires

### NBC-MSD SCO/.../... - Câble de réseau

1408713

<https://www.phoenixcontact.com/fr/produits/1408713>



Câble de réseau, Ethernet CAT5 (100 Mbit/s), 4-pôles, blindé, connecteur mâle droit M12, détrompage: D SPEEDCONNEC / IP67, sur extrémité libre, longueur de câble: Longueur au choix (0,2... 40,0 m)

### NBC-MRD SCO/.../... - Câble de réseau

1408705

<https://www.phoenixcontact.com/fr/produits/1408705>



Câble de réseau, Ethernet CAT5 (100 Mbit/s), 4-pôles, blindé, connecteur mâle coudé M12, détrompage: D SPEEDCONNEC / IP67, sur extrémité libre, longueur de câble: Longueur au choix (0,2... 40,0 m)

## NBC- 1,0-93E/M12FSD - Câble de réseau

1407380

<https://www.phoenixcontact.com/fr/produits/1407380>



### NBC-FSD SCO/.../... - Câble de réseau

1408697

<https://www.phoenixcontact.com/fr/produits/1408697>



Câble de réseau, Ethernet CAT5 (100 Mbit/s), 4-pôles, blindé, extrémité libre, sur Connecteur femelle droit M12, détrompage: D SPEEDCONNEC / IP67, longueur de câble: Longueur au choix (0,2... 40,0 m)

### NBC-FRD SCO/.../... - Câble de réseau

1408690

<https://www.phoenixcontact.com/fr/produits/1408690>



Câble de réseau, Ethernet CAT5 (100 Mbit/s), 4-pôles, blindé, extrémité libre, sur Connecteur femelle coudé M12, détrompage: D SPEEDCONNEC / IP67, longueur de câble: Longueur au choix (0,2... 40,0 m)

## NBC- 1,0-93E/M12FSD - Câble de réseau

1407380

<https://www.phoenixcontact.com/fr/produits/1407380>



## PROT-M12 MS-PA-CHAIN - Vis de fermeture

1430899

<https://www.phoenixcontact.com/fr/produits/1430899>

Cache de protection M12 avec bande de fixation pour lignes de capteurs, pour connecteurs femelles M12 non affectés



## SAC-M12-EXCLIP-F - Clips de sécurité

1558991

<https://www.phoenixcontact.com/fr/produits/1558991>

Clip de sécurité pour le côté connecteur femelle de câbles pour capteurs/actionneurs munis de connecteurs M12 et de connecteurs M12 à confectionner, pour écrous moletés de diamètre 15 mm, ou pour clé Allen de 14 mm, évite la séparation de raccords enfichables, sans outil



# NBC- 1,0-93E/M12FSD - Câble de réseau

1407380

<https://www.phoenixcontact.com/fr/produits/1407380>



## CUTFOX 12 - Outil de sectionnement de câbles

1212128

<https://www.phoenixcontact.com/fr/produits/1212128>



**Coupe-câble**, pour le cuivre et l'aluminium jusqu'à 12 mm de diamètre (jusqu'à 35 mm<sup>2</sup>)

---

## CUTFOX-S VDE - Pince coupante diagonale

1212207

<https://www.phoenixcontact.com/fr/produits/1212207>



Pince coupante diagonale, pour fils durs (cordes à piano) et souples, conformes à la norme VDE 1 000 V AC/ 1 500 V DC

## NBC- 1,0-93E/M12FSD - Câble de réseau

1407380

<https://www.phoenixcontact.com/fr/produits/1407380>



## VS-CABLE-STRIP-VARIO - Outil à dénuder

1657407

<https://www.phoenixcontact.com/fr/produits/1657407>

Stripping-Tool, pour la dépose à plusieurs niveaux de câbles blindés



---

## MICROFOX-SP-1 - Pince coupante diagonale

1212487

<https://www.phoenixcontact.com/fr/produits/1212487>

Pince coupante diagonale électronique, tête pointue, sans chanfrein, avec ressort d'ouverture, finition mate phosphatée, exécution estampée



# NBC- 1,0-93E/M12FSD - Câble de réseau

1407380

<https://www.phoenixcontact.com/fr/produits/1407380>

## WIREFOX 4 - Outil à dénuder

1212156

<https://www.phoenixcontact.com/fr/produits/1212156>



Outil à dénuder, pour câbles et conducteurs (spécialement aussi pour isolants en caoutchouc et silicone) de 0,1 - 4 mm<sup>2</sup>, réglage automatique, longueur à dénuder jusqu'à 18 mm, capacité de sectionnement jusqu'à 10 mm<sup>2</sup> flexible/ 1,5 mm<sup>2</sup> rigide, couteau de dénudage remplaçable

---

## WIREFOX-E 4 - Outil à dénuder

1212704

<https://www.phoenixcontact.com/fr/produits/1212704>



Outil à dénuder, pour câbles et conducteurs (spécialement aussi pour isolants en caoutchouc et silicone) de 0,1 - 4 mm<sup>2</sup>, réglage automatique, longueur à dénuder jusqu'à 18 mm, capacité de sectionnement jusqu'à 10 mm<sup>2</sup> flexible/ 1,5 mm<sup>2</sup> rigide, couteau de dénudage remplaçable



# NBC- 1,0-93E/M12FSD - Câble de réseau



1407380

<https://www.phoenixcontact.com/fr/produits/1407380>

## WIREFOX 10 - Outil à dénuder

1212150

<https://www.phoenixcontact.com/fr/produits/1212150>



Outil à dénuder, pour câbles et conducteurs de 0,02 - 10 mm<sup>2</sup>, réglage automatique, longueur à dénuder jusqu'à 18 mm, capacité de sectionnement jusqu'à 10 mm<sup>2</sup> flexible/ 1,5 mm<sup>2</sup> rigide, couteau de dénudage remplaçable

---

## WP-CTA POM 13,0 BK - Adaptateur de tuyau de protection

1422884

<https://www.phoenixcontact.com/fr/produits/1422884>



Adaptateur pour tuyau flexible de protection pour tubes ondulés d'une dimension nominale 13 (10 x 13), ondulation parallèle

# NBC- 1,0-93E/M12FSD - Câble de réseau

1407380

<https://www.phoenixcontact.com/fr/produits/1407380>



## WP-PA HF 13,0 BK - Tube de protection

3240681

<https://www.phoenixcontact.com/fr/produits/3240681>



Tube de protection, matériau: PA 6, résistant aux UV: oui, souple, indice de protection: IP68, coloris: noir, classe d'inflammabilité selon UL 94: V0, diamètre intérieur: 10 mm, Longueur totale: 50 m

---

## WP-PA HF-HB 13,0 BK - Tube de protection

3240839

<https://www.phoenixcontact.com/fr/produits/3240839>



Tube de protection, matériau: PA 6, résistant aux UV: oui, souple, indice de protection: IP68, coloris: noir, classe d'inflammabilité selon UL 94: HB, diamètre intérieur: 10 mm, Longueur totale: 50 m

# NBC- 1,0-93E/M12FSD - Câble de réseau

1407380

<https://www.phoenixcontact.com/fr/produits/1407380>



## SACC-M12MSD-4QO SH ETH - Connecteur de données

1411066

<https://www.phoenixcontact.com/fr/produits/1411066>



Connecteur de données, Ethernet CAT5 (100 Mbit/s), 4-pôles, exempt d'halogène, blindé, connecteur mâle droit M12, D, Raccordement autodénudant, matériau de la molette: Zinc moulé sous pression, nickelé, diamètre extérieur du câble 5 mm ... 9,7 mm

---

## SACC-M12MRD-4Q SH - Connecteur de données

1553624

<https://www.phoenixcontact.com/fr/produits/1553624>



Connecteur de données, Ethernet CAT5 (100 Mbit/s), 4-pôles, blindé, connecteur mâle coudé M12, D, Raccordement autodénudant, matériau de la molette: Laiton, nickelé, diamètre extérieur du câble 4 mm ... 8 mm

# NBC- 1,0-93E/M12FSD - Câble de réseau

1407380

<https://www.phoenixcontact.com/fr/produits/1407380>



## SACC-M12FSD-4QO SH ETH - Connecteur de données

1411069

<https://www.phoenixcontact.com/fr/produits/1411069>



Connecteur de données, Ethernet CAT5 (100 Mbit/s), 4-pôles, exempt d'halogène, blindé, connecteur femelle droit M12, D, Raccordement autodénudant, matériau de la molette: Zinc moulé sous pression, nickelé, diamètre extérieur du câble 5 mm ... 9,7 mm

---

## SACC-M12FRD-4Q SH - Connecteur de données

1553637

<https://www.phoenixcontact.com/fr/produits/1553637>



Connecteur de données, Ethernet CAT5 (100 Mbit/s), 4-pôles, blindé, connecteur femelle coudé M12, D, Raccordement autodénudant, matériau de la molette: Laiton, nickelé, diamètre extérieur du câble 4 mm ... 8 mm

# NBC- 1,0-93E/M12FSD - Câble de réseau

1407380

<https://www.phoenixcontact.com/fr/produits/1407380>



## SACC-CC-4QO SH ETH - Prolongateur de câble

1414415

<https://www.phoenixcontact.com/fr/produits/1414415>



Prolongateur de câble, Ethernet, CAT5 (100 MBit/s), 4 pôles, exempt d'halogène, blindé, raccordement autodénudant, matière du boîtier : zinc moulé, nickelé, diamètre extérieur du câble de 5 mm à 9,7 mm 9,7 mm

---

## VS-08-RJ45-5-Q/IP20 - Connecteur RJ45

1656725

<https://www.phoenixcontact.com/fr/produits/1656725>



Connecteur RJ45, type: RJ45, indice de protection: IP20, nombre de pôles: 8, 1 Gbit/s, CAT5, matériau: Plastique, type de raccordement: Raccordement autodénudant, section raccordable: AWG 26- 23, sortie du câble: droit, coloris: gris signalisation A RAL 7042, Ethernet

# NBC- 1,0-93E/M12FSD - Câble de réseau

1407380

<https://www.phoenixcontact.com/fr/produits/1407380>



## VS-08-RJ45-5-Q/IP20 BK - Connecteur RJ45

1658008

<https://www.phoenixcontact.com/fr/produits/1658008>



Connecteur RJ45, type: RJ45, indice de protection: IP20, nombre de pôles: 8, 1 Gbit/s, CAT5, matériau: Plastique, type de raccordement: Raccordement autodénudant, section raccordable: AWG 26- 23, sortie du câble: droit, coloris: noir, Ethernet

---

## CUC-IND-C1ZNI-S/R4IE8 - Connecteur RJ45

1421607

<https://www.phoenixcontact.com/fr/produits/1421607>



Connecteur RJ45, type: RJ45, indice de protection: IP20, nombre de pôles: 8, 1 Gbit/s, CAT5, matériau: Métal, type de raccordement: Raccordement autodénudant, section raccordable: AWG 26- 24, sortie du câble: droit, coloris: vert, Ethernet

# NBC- 1,0-93E/M12FSD - Câble de réseau

1407380

<https://www.phoenixcontact.com/fr/produits/1407380>

## CUC-IND-C1ZNI-T/R4IE8 - Connecteur RJ45

1421877

<https://www.phoenixcontact.com/fr/produits/1421877>



Connecteur RJ45, type: RJ45, indice de protection: IP20, nombre de pôles: 8, 1 Gbit/s, CAT5, matériau: Métal, type de raccordement: Raccordement autodénudant, section raccordable: AWG 26- 24, sortie du câble: coudé, Ethernet

---

## CUC-IND-C1ZNI-B/R4IE8 - Connecteur RJ45

1421876

<https://www.phoenixcontact.com/fr/produits/1421876>



Connecteur RJ45, type: RJ45, indice de protection: IP20, nombre de pôles: 8, 1 Gbit/s, CAT5, matériau: Métal, type de raccordement: Raccordement autodénudant, section raccordable: AWG 26- 24, sortie du câble: coudé, Ethernet

# NBC- 1,0-93E/M12FSD - Câble de réseau

1407380

<https://www.phoenixcontact.com/fr/produits/1407380>

## CUC-V06-C1PGY-S/R4CE8:1 - Connecteur RJ45

1414383

<https://www.phoenixcontact.com/fr/produits/1414383>



Connecteur RJ45, type: RJ45, indice de protection: IP67, nombre de pôles: 8, 1 Gbit/s, CAT6, matériau: Plastique, type de raccordement: Raccordement à sertir, section raccordable: AWG 27- 24, sortie du câble: droit, coloris: gris, Ethernet / PROFINET

---

## CUC-V06-C1PBK-S/R4CE8:1 - Connecteur RJ45

1414408

<https://www.phoenixcontact.com/fr/produits/1414408>



Connecteur RJ45, type: RJ45, indice de protection: IP67, nombre de pôles: 8, 1 Gbit/s, CAT6, matériau: Plastique, type de raccordement: Raccordement à sertir, section raccordable: AWG 24- 27, sortie du câble: droit, coloris: noir, Ethernet / PROFINET



# NBC- 1,0-93E/M12FSD - Câble de réseau

1407380

<https://www.phoenixcontact.com/fr/produits/1407380>



## CUC-V14-C1ZNI-S/R4E8 - Connecteur RJ45

1422661

<https://www.phoenixcontact.com/fr/produits/1422661>



Connecteur RJ45, indice de protection: IP65/IP67, nombre de pôles: 8, 1 Gbit/s, CAT5, matériau: Métal, type de raccordement: Raccordement autodénudant IDC, section raccordable: AWG 26- 24, sortie du câble: droit, Ethernet

---

## CUC-V14-C1ZNI-T/R4E8 - Connecteur RJ45

1422663

<https://www.phoenixcontact.com/fr/produits/1422663>



Connecteur RJ45, indice de protection: IP65/IP67, nombre de pôles: 8, 1 Gbit/s, CAT5, matériau: Métal, type de raccordement: Raccordement autodénudant IDC, section raccordable: AWG 26- 24, sortie du câble: coudé, Ethernet

# NBC- 1,0-93E/M12FSD - Câble de réseau

1407380

<https://www.phoenixcontact.com/fr/produits/1407380>



## CUC-V14-C1ZNI-B/R4E8 - Connecteur RJ45

1422662

<https://www.phoenixcontact.com/fr/produits/1422662>



Connecteur RJ45, indice de protection: IP65/IP67, nombre de pôles: 8, 1 Gbit/s, CAT5, matériau: Métal, type de raccordement: Raccordement autodénudant IDC, section raccordable: AWG 26- 24, sortie du câble: coudé, Ethernet

---

## VS-PPC-C1-RJ45-POBK-PG9-4Q5 - Connecteur RJ45

1608126

<https://www.phoenixcontact.com/fr/produits/1608126>



Connecteur RJ45, indice de protection: IP65/IP67, nombre de pôles: 4, CAT5 (CEI 11801:2002), matériau: Plastique, type de raccordement: Raccordement autodénudant IDC, section raccordable: AWG 26- 22, sortie du câble: droit, coloris: noir, Ethernet

# NBC- 1,0-93E/M12FSD - Câble de réseau

1407380

<https://www.phoenixcontact.com/fr/produits/1407380>



## TSD 04 SAC - Tournevis dynamométrique

1208429

<https://www.phoenixcontact.com/fr/produits/1208429>



Tournevis dynamométrique, couple de serrage pré réglé de 0,4 Nm et entraînement hexagonal de 4 mm pour connecteur M12

---

## TSD-M 1,2NM - Tournevis dynamométrique

1212224

<https://www.phoenixcontact.com/fr/produits/1212224>



Tournevis dynamométrique, précision selon EN ISO 6789, réglable de 0,3 à 1,2 Nm

## NBC- 1,0-93E/M12FSD - Câble de réseau

1407380

<https://www.phoenixcontact.com/fr/produits/1407380>



### TSD-M SAC-BIT ADAPTER - Kit d'adaptation

1212600

<https://www.phoenixcontact.com/fr/produits/1212600>



Embout d'adaptateur, pour outils dynamométriques TSD-M..., entraînement 1/4"-E6,3, avec six pans de 4 mm pour embouts SAC

---

### SAC BIT M12-D15 - Outil

1208432

<https://www.phoenixcontact.com/fr/produits/1208432>



Embout enfichable pour le montage de câbles de capteurs/actionneurs munis de connecteurs M12 et de connecteurs M12 à équiper avec diamètre d'écrou moleté de 15 mm, pour emmanchement à six pans de 4 mm

# NBC- 1,0-93E/M12FSD - Câble de réseau

1407380

<https://www.phoenixcontact.com/fr/produits/1407380>



## CUTFOX 12 - Outil de sectionnement de câbles

1212128

<https://www.phoenixcontact.com/fr/produits/1212128>



**Coupe-câble**, pour le cuivre et l'aluminium jusqu'à 12 mm de diamètre (jusqu'à 35 mm<sup>2</sup>)

---

## CUTFOX-S VDE - Pince coupante diagonale

1212207

<https://www.phoenixcontact.com/fr/produits/1212207>



Pince coupante diagonale, pour fils durs (cordes à piano) et souples, conformes à la norme VDE 1 000 V AC/ 1 500 V DC

## NBC- 1,0-93E/M12FSD - Câble de réseau

1407380

<https://www.phoenixcontact.com/fr/produits/1407380>



## VS-CABLE-STRIP-VARIO - Outil à dénuder

1657407

<https://www.phoenixcontact.com/fr/produits/1657407>

Stripping-Tool, pour la dépose à plusieurs niveaux de câbles blindés



---

## MICROFOX-SP-1 - Pince coupante diagonale

1212487

<https://www.phoenixcontact.com/fr/produits/1212487>

Pince coupante diagonale électronique, tête pointue, sans chanfrein, avec ressort d'ouverture, finition mate phosphatée, exécution estampée



# NBC- 1,0-93E/M12FSD - Câble de réseau

1407380

<https://www.phoenixcontact.com/fr/produits/1407380>

## WIREFOX 4 - Outil à dénuder

1212156

<https://www.phoenixcontact.com/fr/produits/1212156>



Outil à dénuder, pour câbles et conducteurs (spécialement aussi pour isolants en caoutchouc et silicone) de 0,1 - 4 mm<sup>2</sup>, réglage automatique, longueur à dénuder jusqu'à 18 mm, capacité de sectionnement jusqu'à 10 mm<sup>2</sup> flexible/ 1,5 mm<sup>2</sup> rigide, couteau de dénudage remplaçable

---

## WIREFOX-E 4 - Outil à dénuder

1212704

<https://www.phoenixcontact.com/fr/produits/1212704>



Outil à dénuder, pour câbles et conducteurs (spécialement aussi pour isolants en caoutchouc et silicone) de 0,1 - 4 mm<sup>2</sup>, réglage automatique, longueur à dénuder jusqu'à 18 mm, capacité de sectionnement jusqu'à 10 mm<sup>2</sup> flexible/ 1,5 mm<sup>2</sup> rigide, couteau de dénudage remplaçable

# NBC- 1,0-93E/M12FSD - Câble de réseau



1407380

<https://www.phoenixcontact.com/fr/produits/1407380>

## WIREFOX 10 - Outil à dénuder

1212150

<https://www.phoenixcontact.com/fr/produits/1212150>



Outil à dénuder, pour câbles et conducteurs de 0,02 - 10 mm<sup>2</sup>, réglage automatique, longueur à dénuder jusqu'à 18 mm, capacité de sectionnement jusqu'à 10 mm<sup>2</sup> flexible/ 1,5 mm<sup>2</sup> rigide, couteau de dénudage remplaçable

---

Phoenix Contact 2023 © - Tous droits réservés

<https://www.phoenixcontact.com>

PHOENIX CONTACT SAS

52 Boulevard de Beaubourg Emerainville

77436 Marne La Vallée Cedex 2 France

+33 (0) 1 60 17 98 98

[documentation@phoenixcontact.fr](mailto:documentation@phoenixcontact.fr)