

# **INSTALLATIONS SPECIALES**

**SYSTEME 1 + 1 FILS**  
Mod.1035A/1 + 1

**SYSTEME DE POSTE DUPLEX**  
Mod. 752 - duo

**SYSTEME INTERCOM ELECTRONIQUE**  
Mod. 926



# **SYSTEME 1 + 1 FILS**

Mod. 1035A/1 + 1



**SYSTEME DE PORTIER  
A 1 + 1 FILS**

**FONCTIONS**

Le système de portier 1 + 1 fils URMET DOMUS Mod.1035A/1 + 1 permet d'obtenir le service de conversation, d'appel, d'ouvre-porte d'une installation de portier électrique normale avec uniquement 2 fils dans la colonne montante:

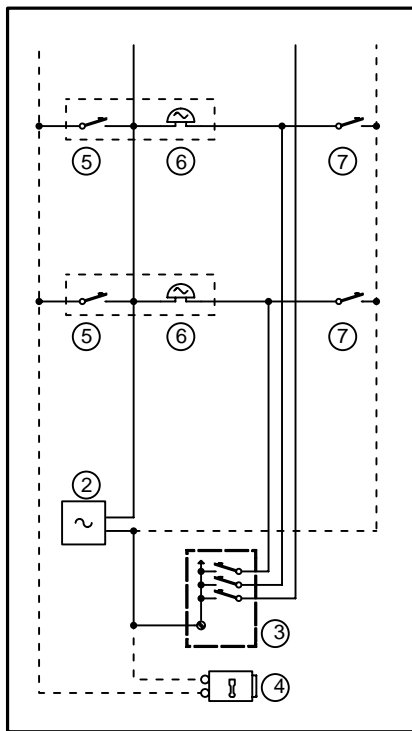
1 commun et 1 pour chaque appareil.  
Le portier électrique est alimenté par deux fils d'un transformateur avec une tension de 12Vca.

L'application la plus intéressante du système 1 + 1 est dans les vieux bâtiments où fonctionne déjà une installation d'appel uniquement: sans ajouter d'autres fils dans la colonne et dans les appartements, le service existant peut être transformé en service de portier électrique.

Le Système 1+1 comporte le **secret de conversation**.

Dans ce but, on utilise des postes spéciaux Mod.1131 et Mod. 1132 à l'intérieur duquel des diodes appropriées sont montées. La plaque de rue doit recevoir un circuit pour chaque touche afin d'activer le secret de conversation (monté sur des plaques multiples à 4 circuits, une pour 4 touches).

**INSTALLATION EXISTANTE AVEC APPEL SEULEMENT**



**LEGENDE:**

- 1 = Poste
- 2 = Transformateur 12 V
- 3 = Plaque de rue
- 4 = Serrure électrique

**INSTALLATION ET RACCORDEMENT**

L'installation fonctionne correctement avec une résistance de ligne totale (aller et retour) de 12 Ohm max.

Il faut donc utiliser:

- pour des distances <= 100 m entre plaque de rue et dernier poste, des fils de 0,35 mm<sup>2</sup> de section
- pour des distances > 100 m, des fils > 0,35 mm<sup>2</sup> de section en mesure de garantir une résistance de ligne non supérieure à 12 Ohm.

Prévoir des fils pour l'allumage des lampes de la plaque de rue avec un transformateur à part, de puissance adéquate (jusqu'à 2 lampes, le transformateur de l'installation peut suffire), et les conducteurs pour l'ouverture de la serrure près de la porte.

Il est possible de raccorder un maximum de deux postes en parallèle.

**VERSION AVEC SECRET DE CONVERSATION**

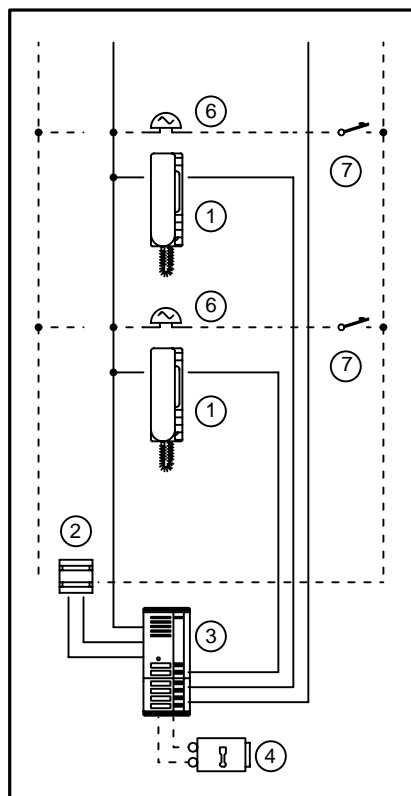
Pour garantir le secret de conversation à tous les postes de l'installation, à l'intérieur de la plaque de rue sont insérés des circuits spéciaux (un pour chaque touche).

Tous les postes sont ainsi normalement déshabillés à la conversation (en soulevant le combiné, on n'entendra aucune conversation); seul le poste qui sera appelé de l'extérieur pourra commencer la conversation avec celui qui appelle, certain qu'aucun usager ne pourra s'insérer et intercepter la communication.

Le poste appelé restera habilité à la conversation jusqu'à ce qu'un appel successif vers un autre appareil ne parvienne de la plaque de rue.

L'ouverture de la serrure électrique est aussi habilitée par le circuit de secret; on ne peut donc pas ouvrir si l'on n'a pas été appelé.

**INSTALLATION DE PORTIER ELECTRIQUE AVEC SYSTEME 1**



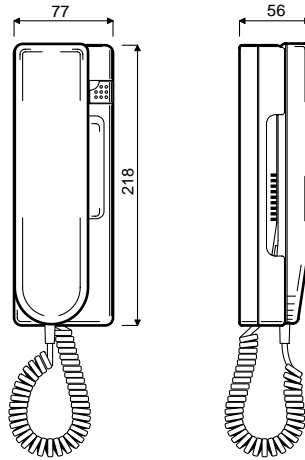
- 5 = Touche ouvre-porte
- 6 = Sonnerie appartement
- 7 = Touche appel à l'étagee

**APPAREILS**

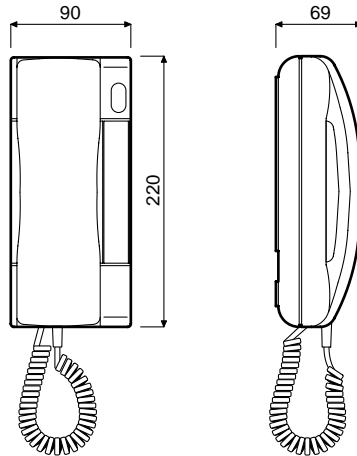
Les appareils nécessaires pour la réalisation de l'installation avec secret de conversation sont les suivants:

- Postes Mod.1131                   **Réf.1131/35**  
ou bien
- Postes Mod. 1132               **Réf. 1132/35**  
(avec diodes incorporées);
  
- Micro HP                           **Réf. 1035/67**
  
- Plaque de rue Kombi           **Mod.825;**
- Plaques secret pour plaque de rue Kombi       **Réf. 1035/74**
  
- ou bien
- Plaque de rue classique       **Mod. 725**
- Plaques secret pour plaque de rue       **Mod. 725**  
  **Réf. 1035/25**
  
- Transformateur                 **Réf. 9000/230**

**POSTES**



**Mod.1131**



**Mod.1132**

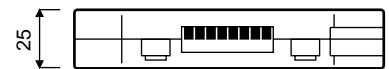
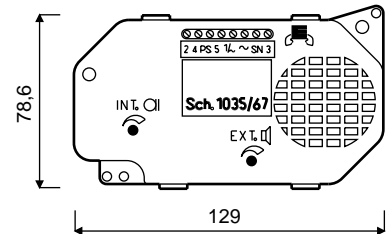
Les postes Mod.1131 et Mod.1132 qu'il faut utiliser sont spéciaux et leurs codes sont respectivement Réf.1131/35 et Réf.1132/35. L'appel se fait en envoyant un ton d'appel électronique lancé par le micro H-P externe sur le haut-parleur du micro.  
Les postes sont également équipés du contact d'ouverture de la serrure électrique (qui s'actionne en appuyant sur la touche prévue à cet effet).

**MICRO-HP**

Le micro-HP est fixé à l'intérieur des modules doubles.

Sur la plaque frontale et arrière, sont accessibles deux potentiomètres qui permettent le réglage du volume extérieur (EXT) et du volume intérieur (INT).

- ~ = Alimentation 12V
- 1/~ = Masse
- 3 = Appel traditionnel sur ronfleur (systèmes avec postes Mod.1130)
- 4 = Phonie
- 2 = Commande serrure électrique
- 5 = En activant la serrure électrique, il y a une impulsion négative d'une durée de 500 ms sur la borne 5.
- PS** = Appel électronique sur haut-parleur
- SN** = Insertion alimentation vidéo pour installations de vidéoportier.

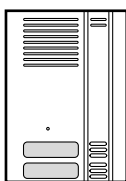
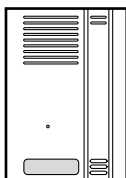
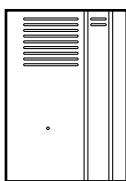


**PLAQUE DE RUE Mod. KOMBI**

On utilise les plaques de rue Mod. Kombi, en insérant à l'intérieur les plaques secret Réf. 1035/74, qui séparent les circuits d'appel et de phonie qui utilisent le même conducteur.

Le nombre de plaques nécessaires pour les diverses capacités est indiqué dans le tableau de la liste des appareils à côté des plaques de rue correspondantes.

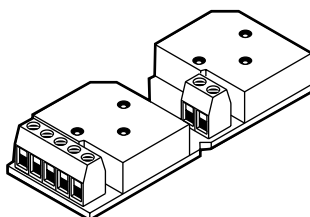
**MODULES DOUBLES PREDISPOSES**



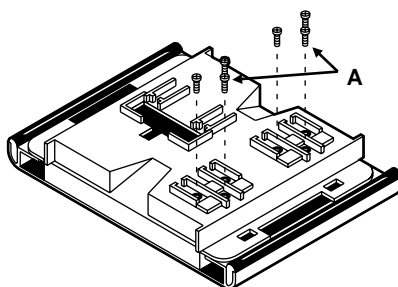
Les modules doubles sont nécessaires pour le montage du micro-HP 1 + 1 Réf.1035/67 et sont disponibles en trois versions:

- avec 1 touche d'appel et 1 touche éclairage escaliers; **Réf.825/15**
- avec 2 touches d'appel et 1 touche éclairage escaliers; **Réf.825/16**
- sans touche d'appel et 1 touche éclairage escaliers. **Réf.825/17**

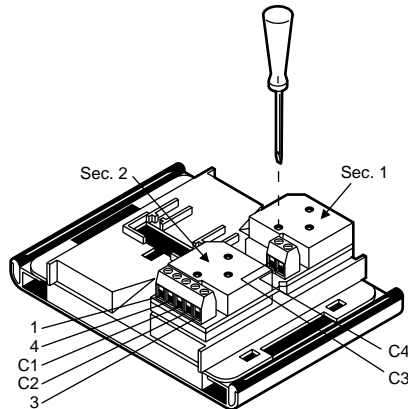
Instructions pour le montage du secret sur la plaque de rue Kombi



1. Enlever les vis A des bornes du module Kombi;

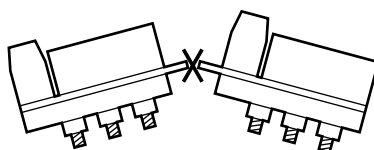


2. Appuyer le circuit du secret, de façon à ce que les entretoises coïncident avec les sièges de fixation des vis;
3. Fixer le circuit de secret avec les vis introduites à l'intérieur des entretoises;
4. Effectuer les raccordements comme sur

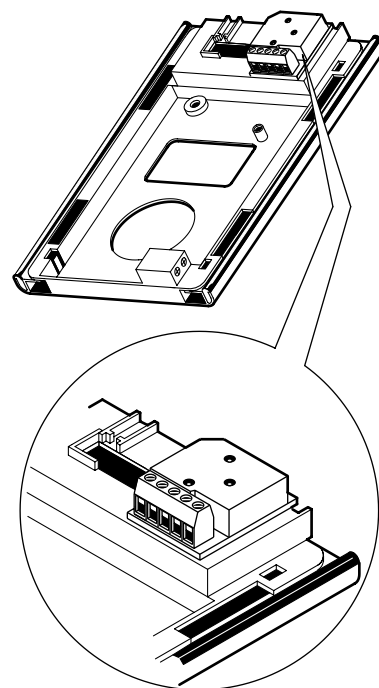


le schéma. Le fil 1 des postes doit être relié directement sur la borne 1/- du micro-HP.

Chaque plaque avec le secret de conversation est prévue pour 4 touches. Elle peut également être employée pour 2 touches: dans ce cas rompre le circuit imprimé comme sur la figure 2 et utiliser uniquement la Section 2.



Dans le cas de modules avec un micro-HP et 1 ou 2 touches, la plaque divisée doit être placée selon le dessin suivant:



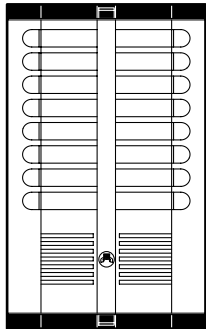
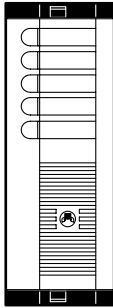
**Attention:** avec un module d'une seule touche, le conducteur d'appel doit être branché à la borne C2 et non sur C1.

**PLAQUE DE RUE Mod. 725**

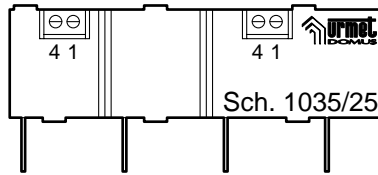
On utilise les plaques de rue Mod. 725, en insérant à l'intérieur les plaques secret Réf. 1035/25, qui séparent les circuits d'appel et de phonie qui utilisent le même conducteur.

Le nombre de plaques nécessaire pour les diverses capacités est indiqué dans le tableau de la liste des appareils à côté des plaques de rue correspondantes.

Ce dispositif ne peut pas être monté sur les plaques de rue à 1 rangée avec une capacité de 1, 2, 3 et 4 touches.



**INSTRUCTIONS POUR LE MONTAGE DU SECRET SUR LA PLAQUE DE RUE 725**  
**Réf. 1035/25**

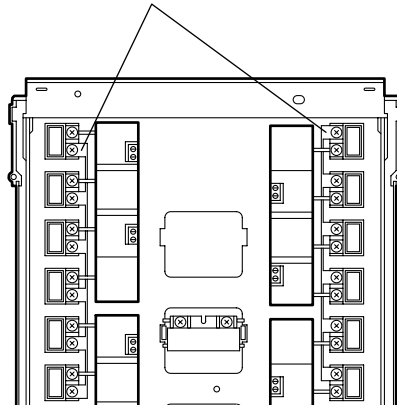


1. Desserrer les vis des bornes de chaque touche à l'intérieur de la plaque de rue;
2. Introduire les extrémités de la plaque secret dans les bornes en question suivant les indications des dessins.
3. En fonction du type de plaque de rue, vérifier que le contact commun est bien positionné comme indiqué; si ce n'est pas le cas, le déplacer.  
Dans le cas des plaques de rue à une rangée de touches, pour faire de la place aux plaques de secret, il faut déplacer les porte-lampes suivant les indications du dessin.
4. Effectuer les raccordements comme sur le schéma.  
Le fil 1 des postes doit être relié directement sur la borne 1/~ du micro-HP.

Chaque plaque de secret de conversation est prévue pour 4 touches. Elle peut également être employée pour 2 ou 3 touches: dans ce cas rompre le circuit imprimé à l'endroit prévu.

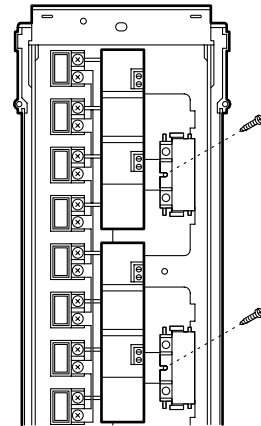
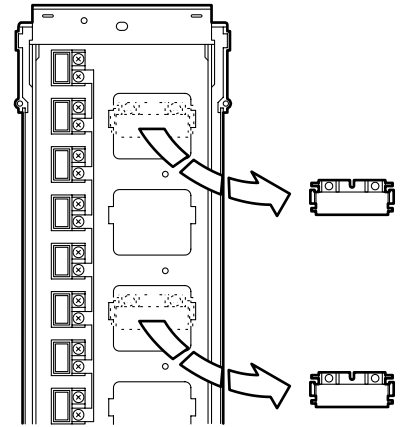
**Montage sur les plaques de rue à deux rangées de touches**

Vérifier que le contact commun est positionné comme sur le dessin; sinon le déplacer.



**Montage sur les plaques de rue à une rangée de touches**

Vérifier que le contact commun est positionné comme sur le dessin; sinon le déplacer.

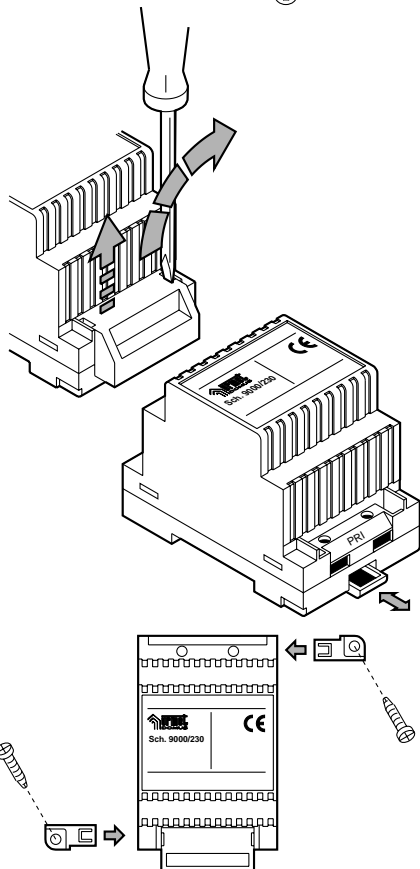


**Important:** Ainsi que nous l'avons dit, le dispositif ne peut pas être monté sur les plaques de rue à une rangée avec une capacité de 1, 2, 3 ou 4 touches.

**Attention:** si le châssis est dépourvu de l'orifice de fixation du porte-lampe, pratiquer un trou de 2,5 mm de diamètre dans la position indiquée.

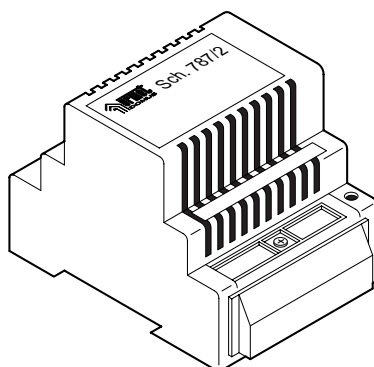


**TRANSFORMATEUR**  
Réf.9000/110-/230



En cas d'intervention de la protection thermique PTC suite à une surcharge ou à un court-circuit, couper la tension secteur durant au moins 60" afin de rétablir le transformateur.

**GÉNÉRATEUR DU SON D'APPEL POUR SYSTÈMES MOD. 1035A/1+1**  
Réf.787/2



Réf.787/2 dans les installations de portier 1+1 avec poste électronique Réf.1131/35 comme dispositif d'appel supplémentaire. L'appel à l'étage est exclu avec le micro soulevé.

**CARACTERISTIQUES**

Dimensions: 90x71x75 mm  
Absorption: 110 mA avec 12 Vac  
Tension d'alimentation: 12 Vac ± 20%  
Ton d'appel: bitonal F1 = 820 Hz, F2 = 500 Hz ± 20% avec sweep rate 10÷12 Hz.

**REFERENCES APPAREILS**

Les appareils qui composent le SYSTEME 1 + 1 sont les suivants:

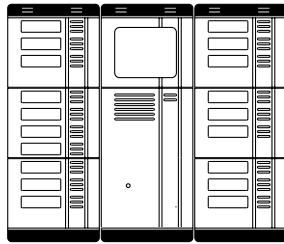
- Poste Mod.1131 Blanc **Réf.1131/35**  
*ou bien*
- Poste Mod.1132 Blanc **Réf.1132/35**
- Micro HP **Réf.1035/67**
- Plaque de rue classique **Mod. 725**  
*ou bien*
- Plaque de rue Kombi **Mod.825**
- Modules doubles Kombi pour micro HP:
- avec 1 touche d'appel et 1 touche éclairage escalier **Réf.825/15**
- avec 2 touches d'appel et 1 touche éclairage escalier **Réf.825/16**
- sans touches d'appel et 1 touche éclairage escalier **Réf.825/17**

- Secret de conversation pour plaque de rue Kombi Mod.825 **Réf.1035/74**  
*ou bien*
- Secret de conversation pour plaque de rue classique Mod. 725 **Réf. 1035/25**
- Transformateur **Réf.9000/110**  
**Réf.9000/230**

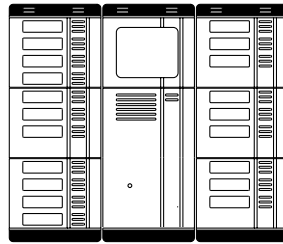
**Accessoires**

- Kit transformation table pour poste Mod.1131 **Réf.1130/12**
- Kit transformation table pour poste Mod.1132 **Réf.1132/50**

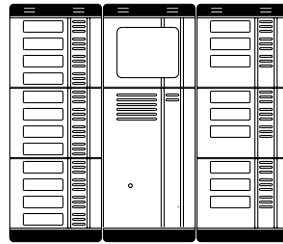




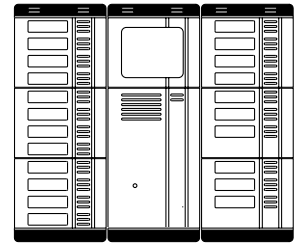
19



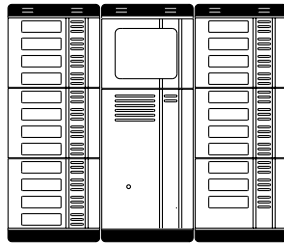
20



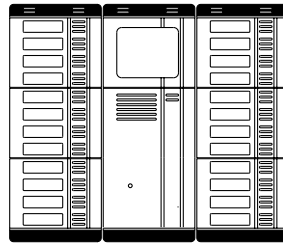
21



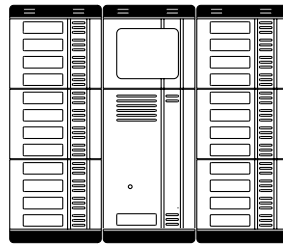
22



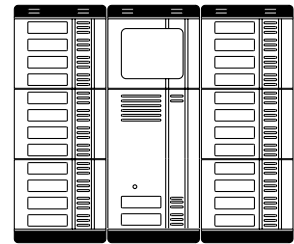
23



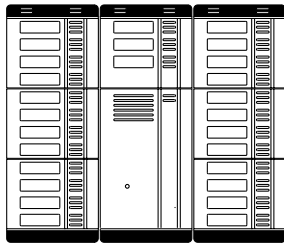
24



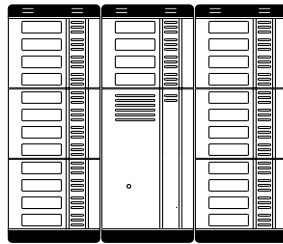
25



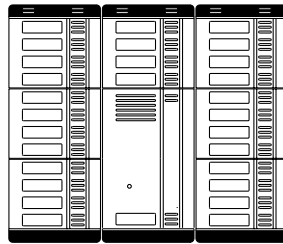
26



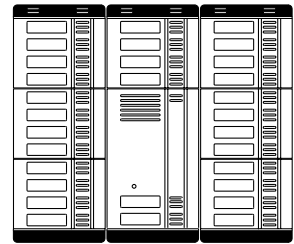
27



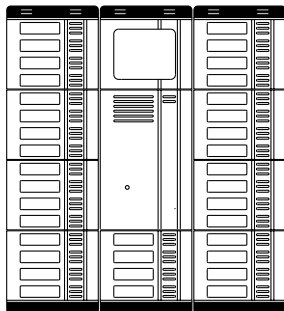
28



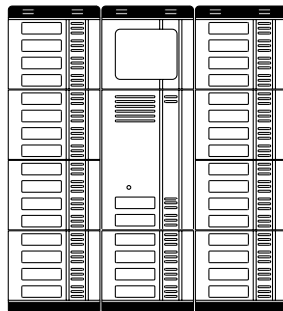
29



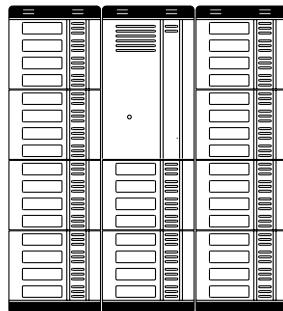
30



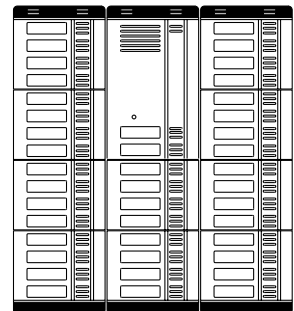
36\*



38\*



40\*



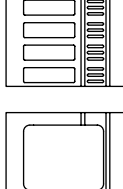
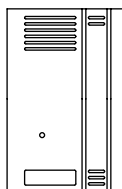
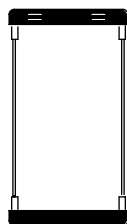
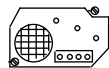
42\*

**Remarque:** Les solutions de composition marquées d'une \*, qui utilisent des cadres et des boîtiers encastrément pour 4 Modules, ne possèdent que les cadres couvre-joint comme accessoires.

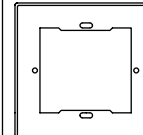
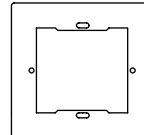
CORRESPONDANCE REFERENCES MODULES ALUMINIUM			
MODULES POUR MICRO HP	ALUMINIUM	MODULES TOUCHES ET REPERTOIRE	ALUMINIUM
SANS TOUCHES	825/15	AVEC 1 TOUCHE	825/201
AVEC 1 TOUCHE	825/16	AVEC 2 TOUCHES	825/202
AVEC 2 TOUCHES	825/17	AVEC 3 TOUCHES	825/203
		AVEC 4 TOUCHES	825/204
		REPERTOIRE	825/5
		MODULE AVEUGLE	825/9
		REPERTOIRE STATIQUE	825/550

**VERSION MURALE A ENCASTRER**

COMPOSANTS DE BASE											ACCESSOIRES EVENTUELS			
Micro-HP	Nb touches	Cadres support modules avec boîtiers à encastrer	Module pour micro-HP	Modules avec touches et répertoires	Quantité plaques avec secrets 1035/74	Dimensions volume (mm)						Cadre couvre-joint	Visière anti-pluie avec cadre couvre-joint	
						Frontal			Encastrer					
						H2	L2	S	H1	L1	P			
1035/67	1	825/22	825/16	—	1	213	126	12	204	118	45	825/32	825/42	
	2		825/17	—										
	3		825/15	825/203										
	4	(1 RANGÉE AVEC 3 MODULES)	825/15	825/204	2	303	126	12	294	118	45	825/33	825/43	
	5		825/16	825/204										
	6		825/17	825/204										
	7	825/24 (1 RANGÉE AVEC 4 MODULES)	825/15	1 x 825/203 1 x 825/204	2	393	126	12	384	116	45	825/404	NON	
	8		825/15	2 x 825/204										
	9		825/16	2 x 825/204										
	10		825/17	2 x 825/204	3									
	7	2x825/22 (SUR 2 RANGEES A 2 MODULES)	825/15	1 x 825/203 1 x 825/204	2	213	252	12	204	244	45	825/34	825/44	
	8		825/15	2 x 825/204										
	9		825/16	2 x 825/204										
	10		825/17	2 x 825/204	3									
	11	2x825/23 (SUR 2 RANGEES A 3 MODULES)	825/15	1 x 825/203 2 x 825/204 1 x 825/5	3	303	252	12	294	244	45	825/36	825/46	
	12		825/15	3 x 825/204 1 x 825/5										
	13		825/16	3 x 825/204 1 x 825/5										
	14		825/17	3 x 825/204 1 x 825/5										
	15		825/15	3 x 825/204 1 x 825/203	4									
	16		825/15	4 x 825/204										
	17		825/16	4 x 825/204										
	18			825/17	4 x 825/204									5
	19	2x825/24 (SUR 2 RANGEES A 4 MODULES)	825/15	5 x 825/204 1 x 825/5	5	393	252	12	384	244	45	825/408	NON	
	20		825/16	5 x 825/204 1 x 825/5										
	21		825/17	5 x 825/204 1 x 825/5										
	22		825/15	1 x 825/203 5 x 825/204	6									
	23		825/15	6 x 825/204										
	24		825/16	6 x 825/204										
	25			825/17	6 x 825/204									7
	19	3x825/23 (SUR 3 RANGEES A 3 MODULES)	825/15	5 x 825/203 1 x 825/204 1 x 825/5	6	303	378	12	294	370	45	825/39	825/49	
	20		825/15	4 x 825/203 2 x 825/204 1 x 825/5										
	21		825/15	3 x 825/203 3 x 825/204 1 x 825/5										
	22		825/15	2 x 825/203 4 x 825/204 1 x 825/5										
	23		825/15	1 x 825/203 5 x 825/204 1 x 825/5										
	24		825/15	6 x 825/204 1 x 825/5	7									
	25		825/16	6 x 825/204 1 x 825/5										
	26		825/17	6 x 825/204 1 x 825/5										
	27		825/15	1 x 825/203 6 x 825/204	8									
	28		825/15	7 x 825/204										
	29	825/16	7 x 825/204											
	30		825/17	7 x 825/204	9									
	36	3x825/24 (SUR 3 RANGEES A 4 MODULES)	825/15	9 x 825/204	10	393	378	12	384	370	45	825/412	NON	
38	825/17		9 x 825/204											
40	825/15		10 x 825/204											
42	825/17		10 x 825/204											

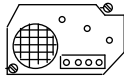
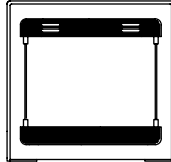
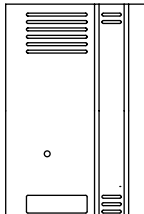
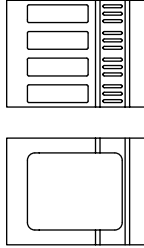
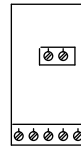


H1-H2: Hauteur  
L1-L2: Largeur  
S: Saillie  
P: Profondeur encastrer



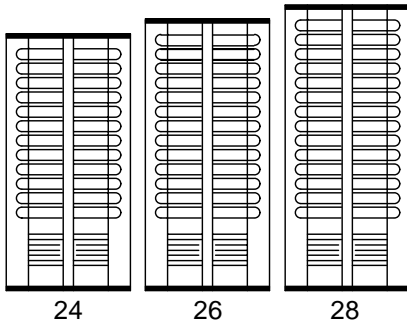
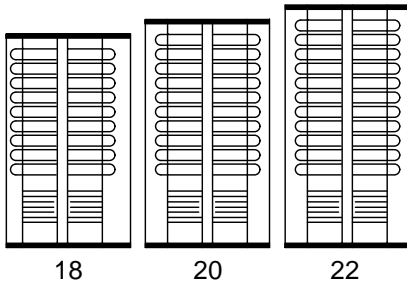
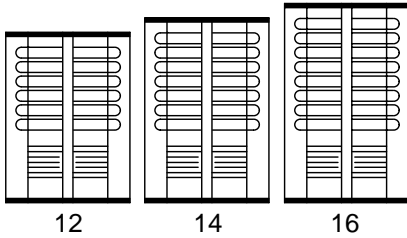
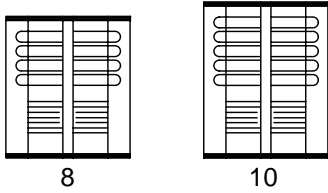
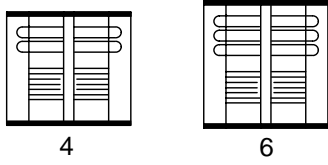
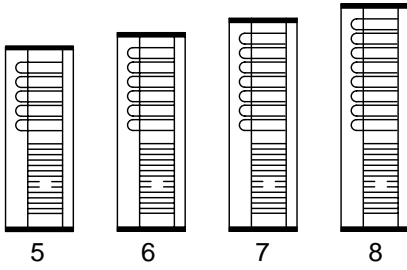
**VERSION MURALE EN SAILLIE**

COMPOSANTS DE BASE										
micro-HP	Nbre touches	Boîtiers de protection avec visière, cadre, et support-modules	Module pour micro-HP	Modules avec touches et répertoires	Quantité plaques avec secrets Réf.1035/74	Dimensions volume (mm)				
						Profondeur		Frontal		
						P1	P2	H3	L3	
1035/67	1	825/52	825/16	—	1	79	59	241	158	
	2		825/17	—						
	3	(1 RANGEE AVEC 2 MODULES)	825/15	825/203	2	79	59	331	158	
	4		825/15	825/204						
	5		825/16	825/204						
	6		825/17	825/204						
	7	825/54 (SUR 2 RANGEES A 2 MODULES)	825/15	1 x 825/203 1 x 825/204	2	79	59	241	287	
	8		825/15	2 x 825/204						
	9		825/16	2 x 825/204	3					
	10		825/17	2 x 825/204						
	11	825/56 (SUR 2 RANGEES A 3 MODULES)	825/15	1 x 825/203 2 x 825/204 1 x 825/5	3	79	59	331	287	
	12		825/15	3 x 825/204 1 x 825/5						
	13		825/16	3 x 825/204 1 x 825/5	4					
	14		825/17	3 x 825/204 1 x 825/5						
	15		825/15	3 x 825/204 1 x 825/203						
	16		825/15	4 x 825/204						
	17		825/16	4 x 825/204	5					
	18		825/17	4 x 825/204						
	19	825/59 (SUR 3 RANGEES A 3 MODULES)	825/15	5 x 825/203 1 x 825/204 1 x 825/5	6	79	59	331	416	
	20		825/15	4 x 825/203 2 x 825/204 1 x 825/5						
	21		825/15	3 x 825/203 3 x 825/204 1 x 825/5						
	22		825/15	2 x 825/203 4 x 825/204 1 x 825/5						
	23		825/15	1 x 825/203 5 x 825/204 1 x 825/5						
	24		825/15	6 x 825/204 1 x 825/5						7
	25		825/16	6 x 825/204 1 x 825/5						
	26		825/17	6 x 825/204 1 x 825/5						
	27		825/15	1 x 825/203 6 x 825/204						
	28		825/15	7 x 825/204						8
	29	825/16	7 x 825/204							
	30	825/17	7 x 825/204							

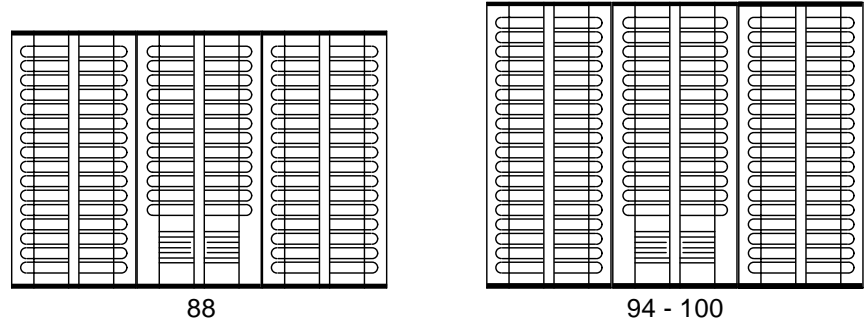
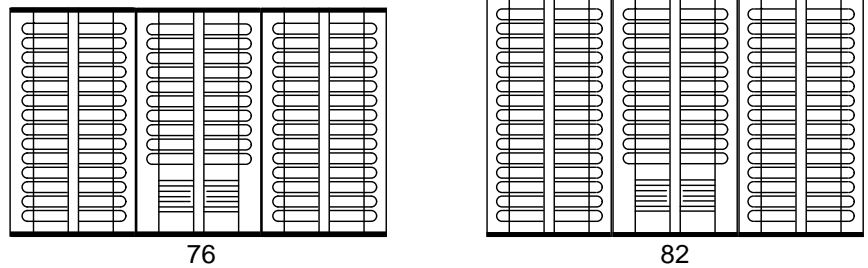
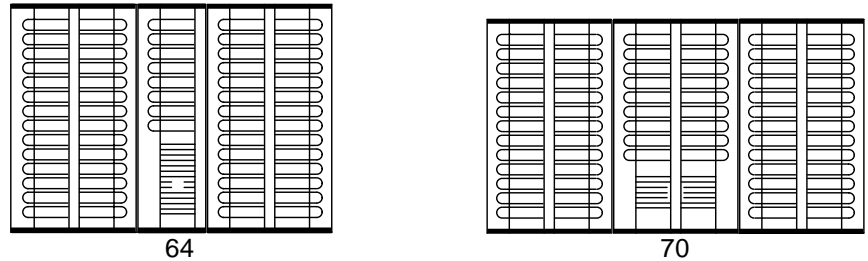
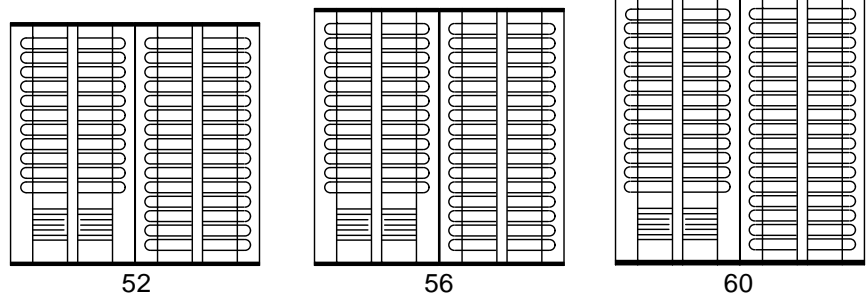
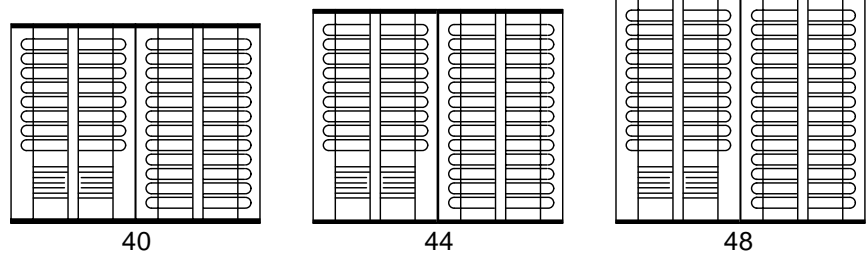
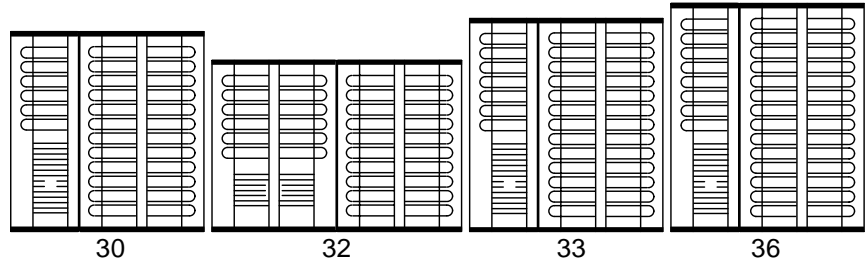






P1: Saillie supérieure  
P2: Saillie inférieure  
H3: Hauteur  
L3: Largeur

Plaques de rue de base de 5 à 28 touches



Exemples de compositions de 30 à 100 touches.



**SYSTEME DE PORTIER 1 + 1 FILS AVEC APPEL ELECTRONIQUE  
PLAQUE DE RUE Mod. 725  
LISTE DES REFERENCES POUR LES DIVERSES CAPACITES DE TOUCHES  
CONCERNANT LES EXEMPLES DE COMPOSITION**

LISTE DES REFERENCES POUR LA PLAQUE DE RUE DANS LES DIVERSES CAPACITES DE TOUCHES												
COMPOSANTS DE BASE										ACCESSOIRES		
Nombre rangées touches	N° touches	Plaques de rue prédisposées pour micro-HP	Plaques de rue non prédisposées pour micro-HP	Quantité de secrets de conversation Réf. 1035/25	Dimensions encombrement (mm)					Lot entretoises Réf. 725/730	Cadres couvre-joint	Etui de protection saillie avec visière
					Façade		Encaissement					
					Hauteur	largeur	Hauteur	largeur	Profondeur			
1 RANGEES	5	725/105	—	2	312	113	297	102	43,5	NON	725/53	725/711
	6	725/106	—		336		321					
	7	725/107	—		360		345					
	8	725/108	—		384		369					
2 RANGEES	4	725/204	—	1	192	205	177	194	43,5	NON	725/62	725/721
	6	725/206	—	2	216		201					
	8	725/208	—	2	240		225					
	10	725/210	—	3	264		249					
	12	725/212	—	3	288		273					
	14	725/214	—	4	312		297					
	16	725/216	—		336		321					
	18	725/218	—	5	360		345					
	20	725/220	—		384		369					
	22	725/222	—	6	408		393					
	24	725/224	—		432		417					
	26	725/226	—	7	456		441					
28	725/228	—	480		465							
3 RANGEES	30	1 x 725/106	1 x 725/024	8	336	318	321	307	43,5	1	NON	NON
4 RANGEES	32	1 x 725/212	1 x 725/020		288	410	273	399				
3 RANGEES	33	1 x 725/107	1 x 725/026	9	360	318	345	307				
	36	1 x 725/108	1 x 725/028		384	318	369	307				
4 RANGEES	40	1 x 725/216	1 x 725/024	10	336	410	321	399				
	44	1 x 725/218	1 x 725/026	12	360	410	345	399				
	48	1 x 725/220	1 x 725/028		384	410	369	399				
	52	1 x 725/222	1 x 725/030	14	408	410	393	399				
	56	1 x 725/224	1 x 725/032		432	410	417	399				
60	1 x 725/226	1 x 725/034	16	456	410	441	399					
64	1 x 725/108	2 x 725/028		384	523	369	512					
6 RANGEES	70	1 x 725/218	2 x 725/026	19	360	615	345	604				
	76	1 x 725/220	2 x 725/028		384	615	369	604				
	82	1 x 725/222	2 x 725/030	22	408	615	393	604				
	88	1 x 725/224	2 x 725/032		432	615	417	604				
	94	1 x 725/226	2 x 725/034	25	456	615	465	604				
	100	1 x 725/228	2 x 725/036		480	615	465	604				





# **PLAQUES DE RUE BLINDÉE K-STEEL MOD. 1155**

## PLAQUE DE RUE K-STEEL

La caractéristique principale de cette ligne de plaques de rue est son niveau de protection anti-vandalisme élevé et la modularité semblable à celle de la plaque de rue Kombi.

Le système est composé d'éléments modulaires en acier inoxydable, les modules sont fixés sur des châssis spéciaux dotés de boîtiers d'encastrement. Cette structure permet d'associer les modules soit verticalement soit horizontalement.

La modularité du système permet de diminuer le nombre de produits à gérer d'où un avantage incontestable tant pour le grossiste que pour l'installateur.

### PERFORMANCES

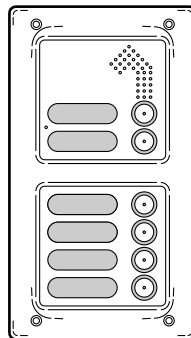
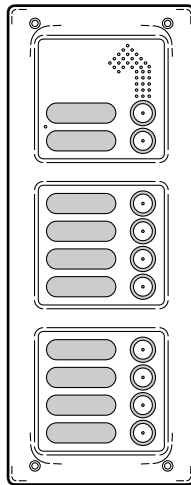
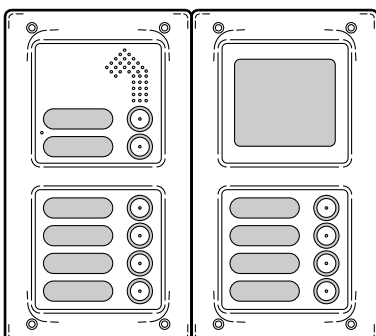
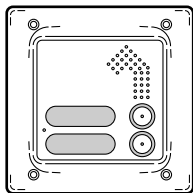
La ligne K-steel peut être utilisée dans les types d'installation suivants :

- Système d'interphone 4 + n fils ;
- Système d'interphone 1+1 fils ;
- Système de vidéophone coaxial avec interphone électronique 4+n fils ;
- Système de vidéophone 5 fils avec interphone électronique 1+1 fils ;
- Système interphone Easy2wire ;
- Système vidéophone Easy2wire ;
- Système SCAIBUS ;

### CONFIGURATION

Ce système permet uniquement le montage de la plaque de rue en version encastrée. Il est constitué des groupes d'éléments suivants :

- Modules ;
- Habillage ou cadre de finition ;
- Châssis support-module avec boîtier d'encastrement ;
- Accessoires.



### CARACTÉRISTIQUES TECHNIQUES DES MODULES

Chaque module est fixé au châssis support-module à l'aide de vis, ce qui permet un alignement parfait avec l'habillage extérieur. Les raccordements à l'installation sont obtenus par borniers à vis placés à l'arrière des modules.

Les modules sont complétés par une protection arrière en matériau plastique, un joint caoutchouc est interposé entre module et cadre de finition, pour assurer une bonne étanchéité.

Les modules avec boutons d'appel sont équipés de bouton et d'étiquette porte nom rétroéclairés.

L'étiquette porte nom, sur laquelle il est possible de graver le nom du résidant, ne peut être remplacée que par des étiquettes identiques fournies par Urmet-Domus ; le remplacement se fait en retirant l'ancienne étiquette après avoir déposé l'habillage extérieur.

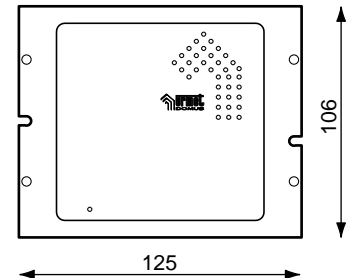
Le remplacement des vitres de protection des étiquettes n'est possible que par le démontage complet du module.

Bien structurée, la gamme des modules disponibles permet la réalisation de toutes les configurations souhaitées.

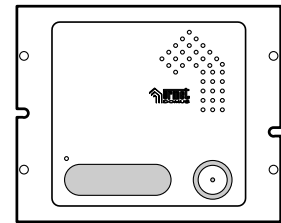
### MODULES AVEC MICRO HP AMPLIFIÉ POUR PLAQUES DE RUE BLINDÉ

Les modules avec micro hp amplifié "1+1" sont disponibles dans les versions suivantes :

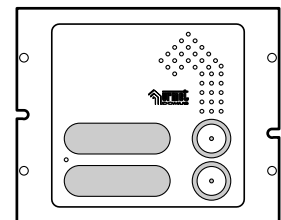
- **Sans touche d'appel**  
pour système 1+1 fils **Réf. 1155/30**



- **Avec 1 touche d'appel**  
pour système 1+1 fils **Réf. 1155/31**



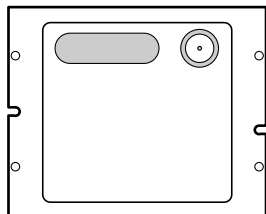
- **Avec 2 touches d'appel**  
pour système 1+1 fils **Réf. 1155/32**



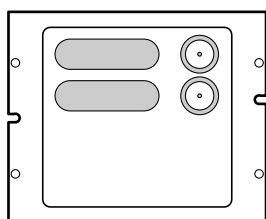
**MODULES TOUCHES D'APPEL**

Les modules touches d'appel sont fournis dans les versions suivantes :

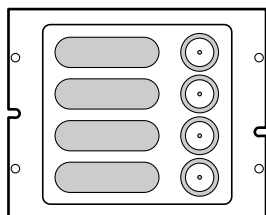
– Avec 1 touche **Réf. 1155/11**



– Avec 2 touches **Réf. 1155/12**



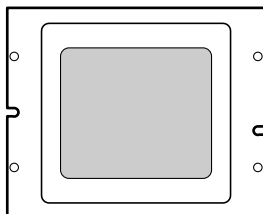
– Avec 4 touches **Réf. 1155/14**



**MODULES SPÉCIAUX**

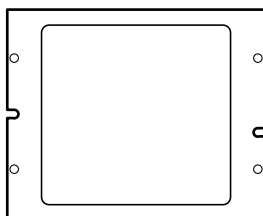
Les modules spéciaux sont de deux types :

– Module répertoire **Réf. 1155/50**



Les modules répertoires sont généralement employés pour indiquer le numéro de l'habitation ou d'autres renseignements.

– Module obturateur **Réf. 1155/59**



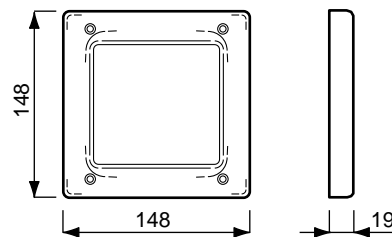
La fonction de ce module est de remplir les espaces inutilisés dans les combinaisons modulaires.

**HABILLAGES – CADRES DE FINITION**

L'habillage a une fonction esthétique et protectrice. Au terme du montage des modules sur le châssis support-modules, pour compléter la plaque de rue il faut fixer l'habillage à l'aide des vis antivol livrées avec le matériel. Les habillages sont disponibles en version à 1, 2 et 3 modules.

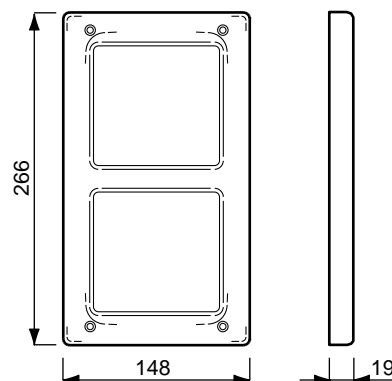
– Cadre de finition pour 1 module

- Acier brossé **Réf. 1155/64**
- Acier poli **Réf. 1155/81**
- Laiton PVD **Réf. 1155/84**
- Acier brossé bleu **Réf. 1155/87**



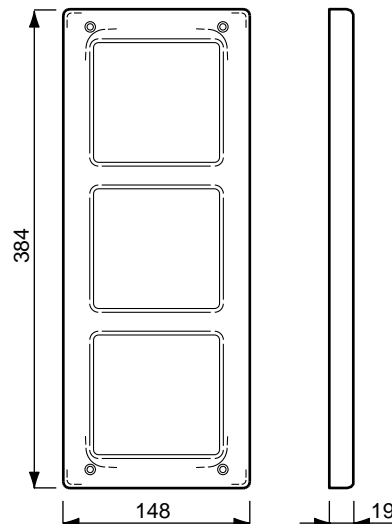
– Cadre de finition pour 2 modules

- Acier brossé **Réf. 1155/65**
- Acier poli **Réf. 1155/82**
- Laiton PVD **Réf. 1155/85**
- Acier brossé bleu **Réf. 1155/88**



– Cadre de finition pour 3 modules

- Acier brossé **Réf. 1155/66**
- Acier poli **Réf. 1155/83**
- Laiton PVD **Réf. 1155/86**
- Acier brossé bleu **Réf. 1155/89**

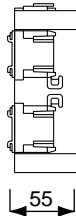
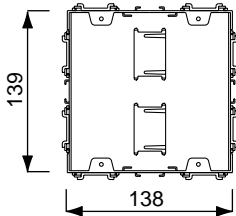


**BOÎTIERS D'ENCASTREMENT AVEC CHÂSSIS SUPPORT-MODULES**

Les configurations disponibles sont :

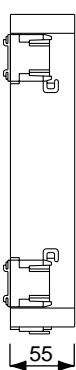
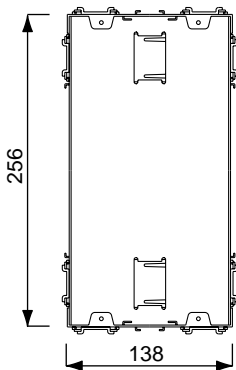
– Pour 1 module

Réf. 1155/61



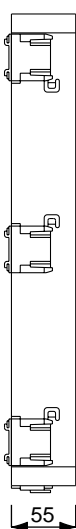
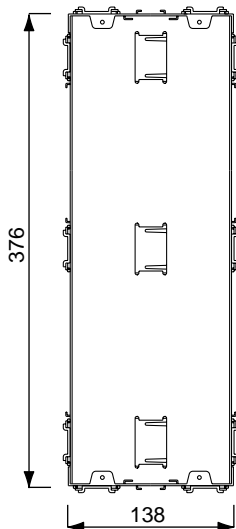
– Pour 2 modules

Réf. 1155/62



– Pour 3 modules

Réf. 1155/63



Toutes les versions comprennent les entretoises passe-câble et éléments de jonction pour permettre l'assemblage avec les autres boîtiers d'encastrement.

Boîtier d'encastrement en tôle galvanisée

Versions à 1, 2 et 3 modules, pouvant être associés soit horizontalement soit verticalement.

La jonction des boîtiers d'encastrement est réalisée à l'aide d'entretoises passe-câble qui garantissent un alignement et un écartement corrects.

Il n'est pas possible d'associer en sens horizontal des boîtiers d'encastrement, et les cadres de finition correspondants, ayant une hauteur non homogène : par exemple un boîtier de 3 modules à un boîtier de 2 plus un boîtier de 1 module. On obtiendrait alors deux hauteurs différentes comme c'est le cas pour les plaques de rue Kombi.

Les boîtiers d'encastrement sont munis d'une fixation avec articulation qui permet la rotation vers le bas des châssis support-modules pendant la phase d'installation. Les câbles de l'installation peuvent pénétrer dans le boîtier d'encastrement à travers les entretoises passe-câble (2 par côté) ou à travers les ouvertures prévues sur le fond. Toutes les ouvertures sont obstruées par des fermetures amovibles.

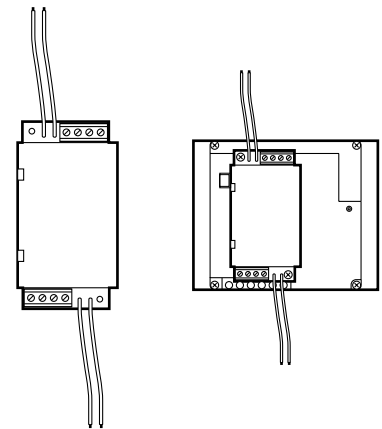
Châssis support-modules en acier inoxydable

Versions à 1, 2 et 3 modules. Le châssis à 2 et 3 modules prévoit des traverses de séparation qui doivent être retirées dans le cas d'utilisation de modules doubles.

Les modules, tant simples que doubles, sont fixés au châssis à l'aide de vis ; pendant la phase d'installation, le châssis est fixé à l'articulation présente sur la base du boîtier d'encastrement. Cela permet la translation et la rotation complète du châssis vers le bas (de la même façon que sur les plaques de rue Kombi), facilitant ainsi les raccordements à l'installation.

Une fois effectué les raccordements électriques, le châssis est pivoté vers le haut puis fixé au boîtier d'encastrement à l'aide des vis, avec possibilité de rattrapage des petites erreurs d'aplomb du boîtier d'encastrement ( $\pm 2^\circ$ ) et de profondeur de l'encastrement jusqu'à 6 mm.

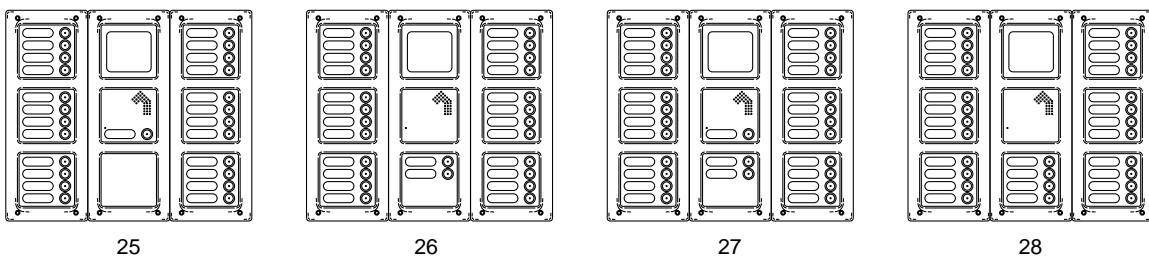
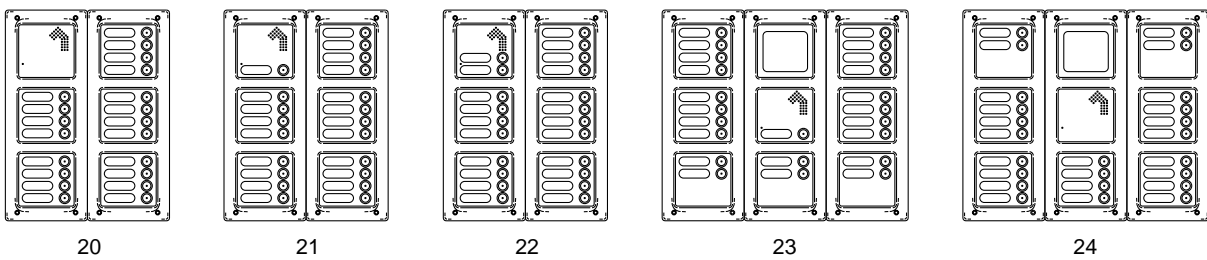
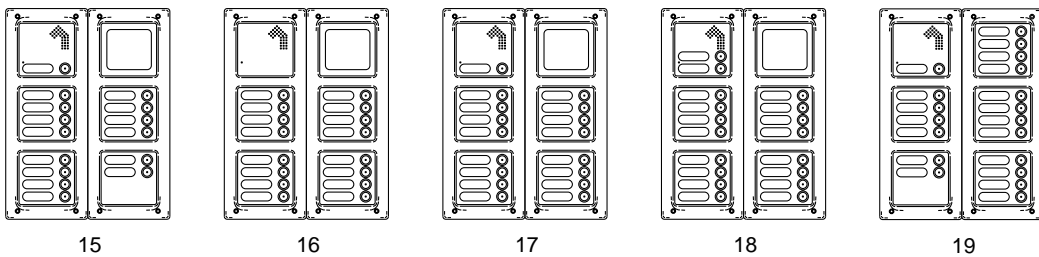
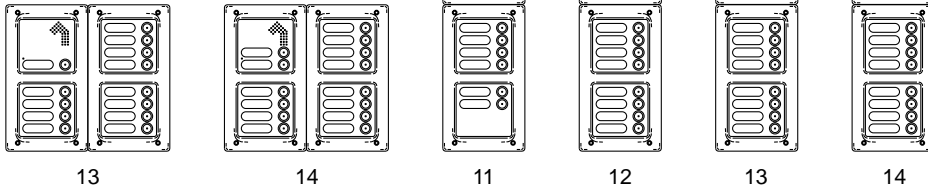
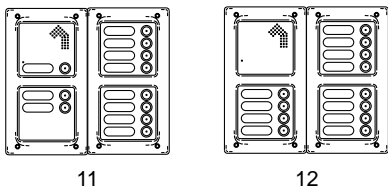
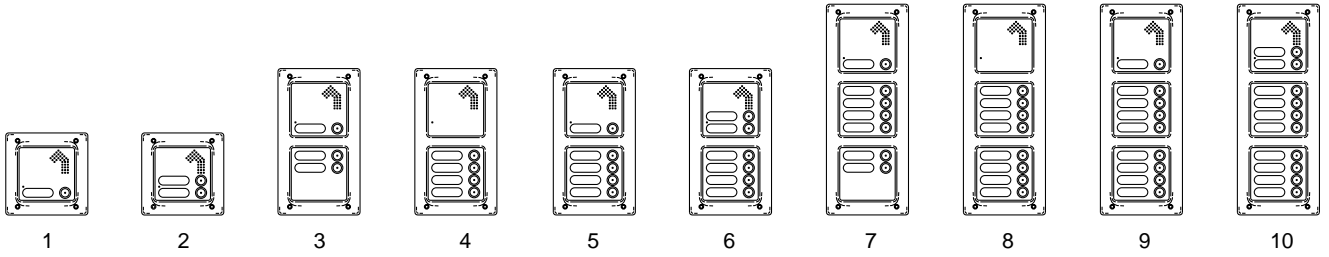
**SECRET DE CONVERSATION POUR INSTALLATIONS 1+1**  
Réf. 1155/74

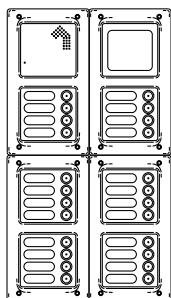


Ce dispositif est utilisé pour obtenir le secret de conversation, dans les installations de postes d'appartement de type 1+1 uniquement.

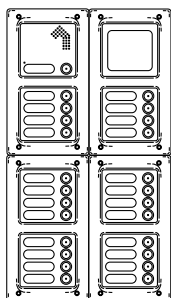
Chaque dispositif doit être monté sur le module à 4 touches avec les deux vis fournies, suivant la description de la figure, en branchant les fils C1+C4 aux bornes U1+U4 du module touches; pour les branchements à l'installation, utiliser les bornes C1+C4 présentes sur le dispositif lui-même.

Si l'on utilise des modules touches à 1 ou 2 touches, le dispositif devra être utilisé partiellement.

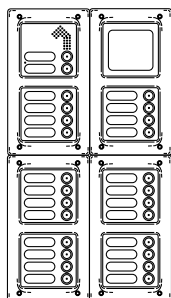




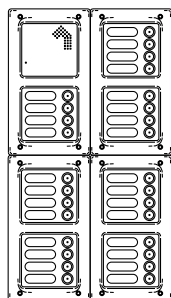
24



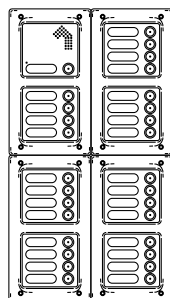
25



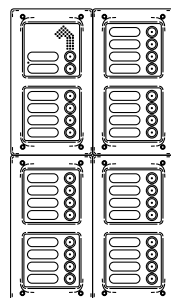
26



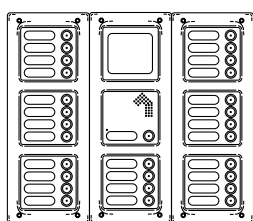
28



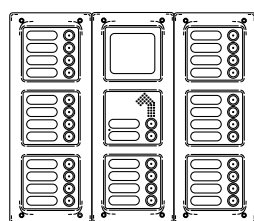
29



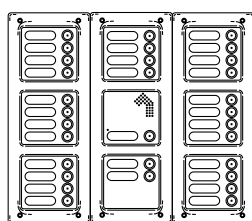
30



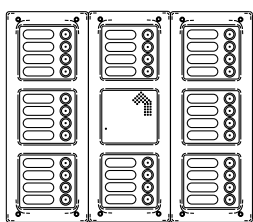
29



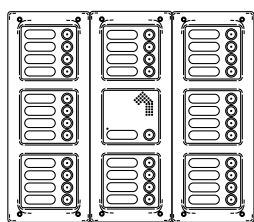
30



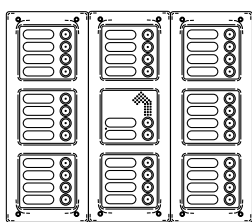
31



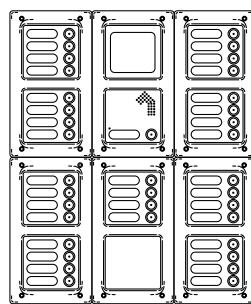
32



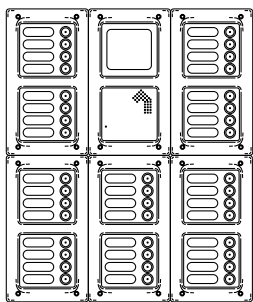
33



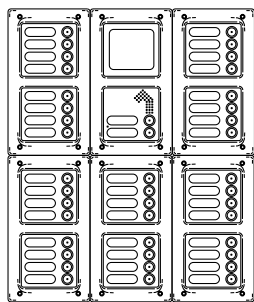
34



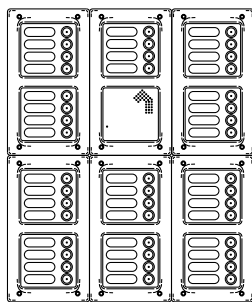
37



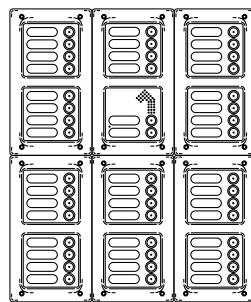
40



42



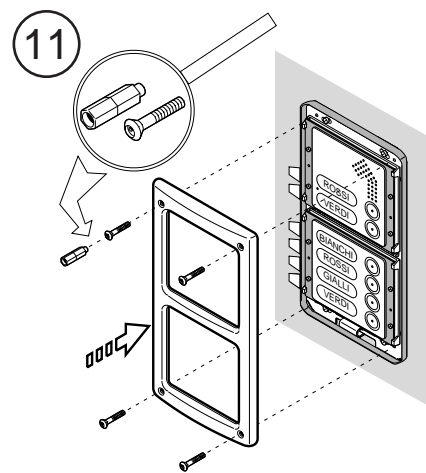
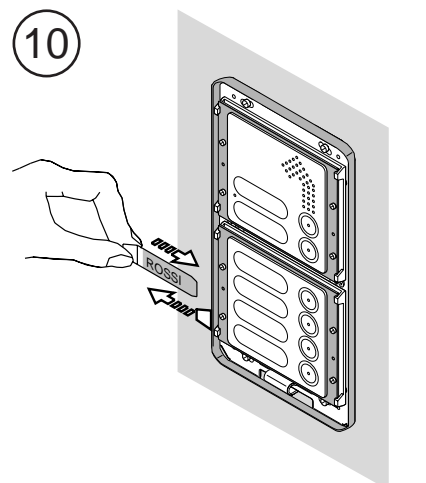
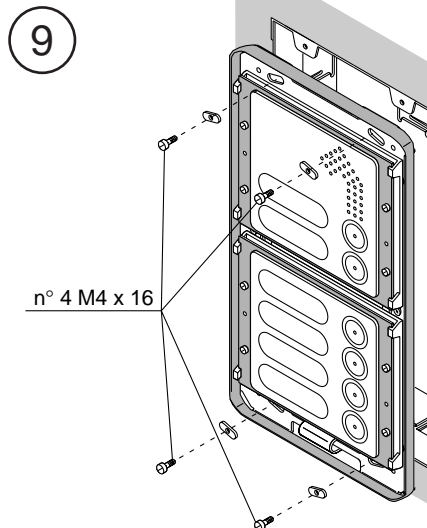
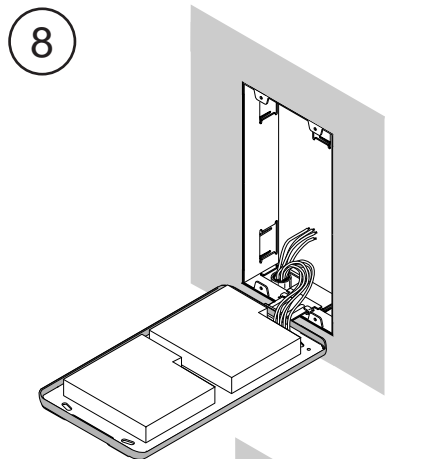
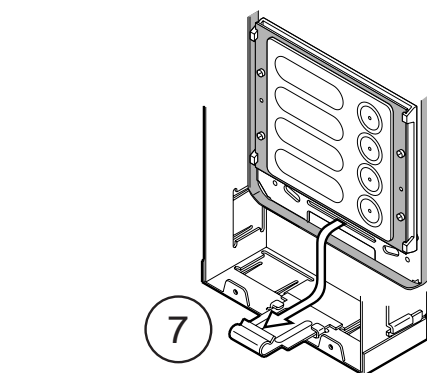
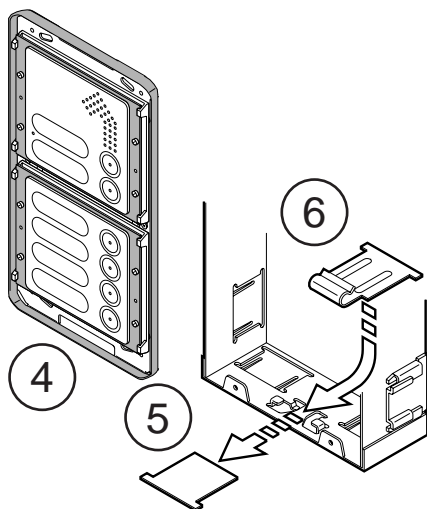
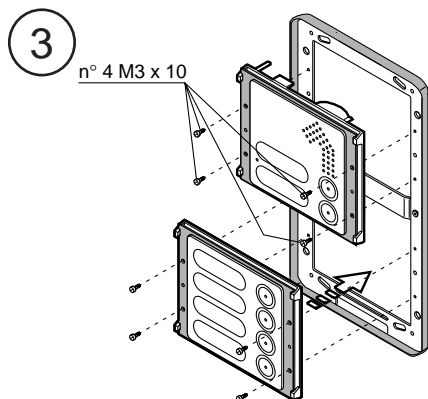
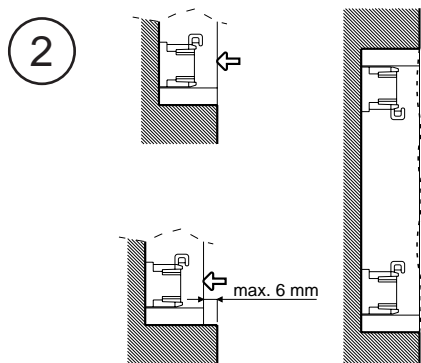
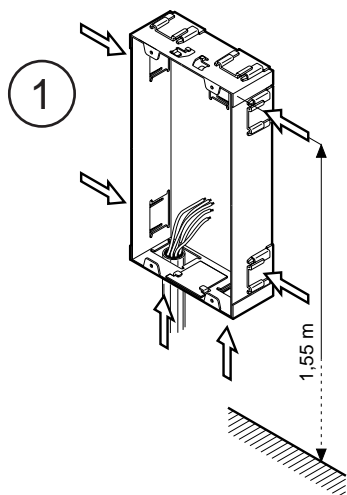
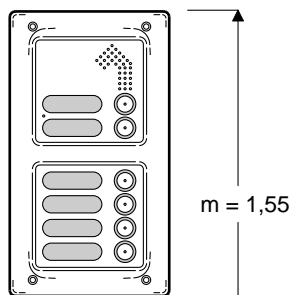
44



46

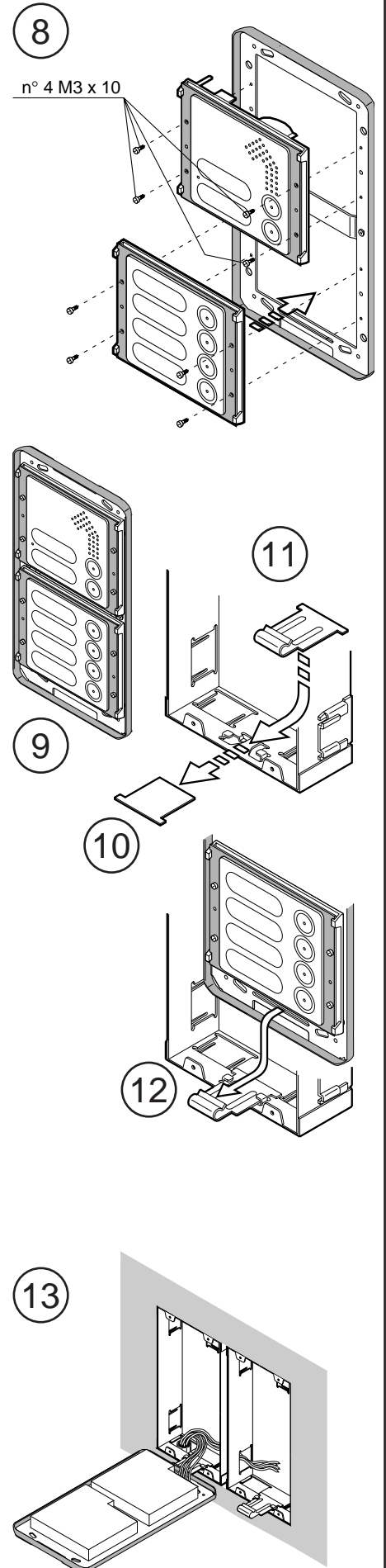
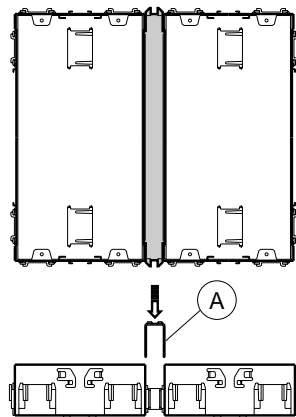
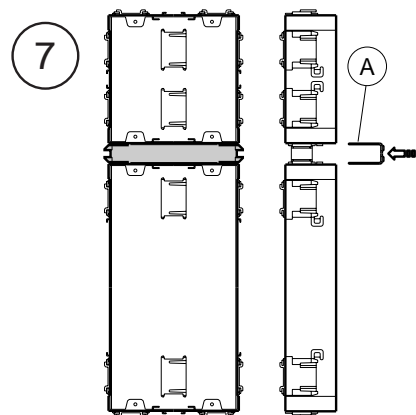
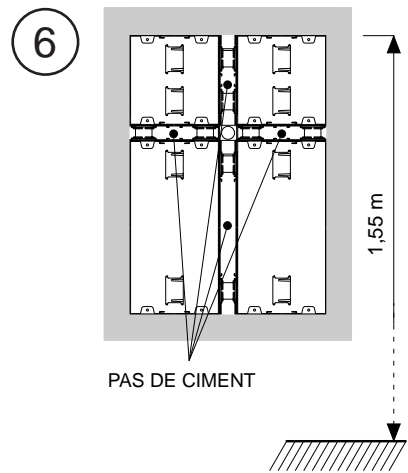
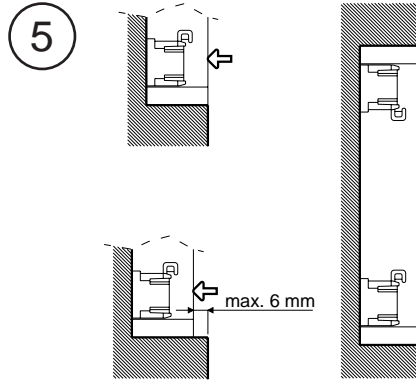
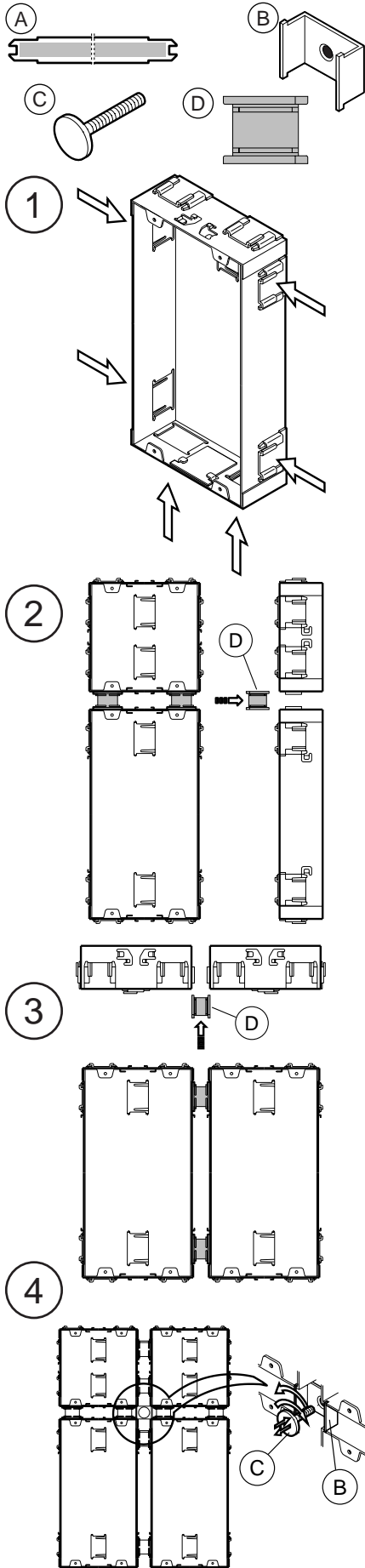
No de touches	Cadres et boîtiers d'encastrement	Modules pour micro-HP	Modules avec touches uniquement	Dimensions (mm)						Cadre couvre-joints	Cadre couvre-joints Modules obturateur et Modules répertoire	Secret de conversation
				Façade			Encastrement					
				H2	L2	S	H1	L1	P			
1	1155/61	1155/31		148	148	19	139	138	55	1 x 1155/64		
2		1155/32										
3	1155/62	1155/31	1155/12	266	148	19	256	138	55	1 x 1155/65	1 x 1155/74	
4		1155/30	1155/14									
5		1155/31	1155/14									
6		1155/32	1155/14									
7	1155/63	1155/31	1 x 1155/14 1 x 1155/12	384	148	19	376	138	55	1 x 1155/66	2 x 1155/74	
8		1155/30	2 x 1155/14									
9		1155/31	2 x 1155/14									
10		1155/32	2 x 1155/14									
11	1155/62 x 2 (2 RANGEES)	1155/31	1 x 1155/12 2 x 1155/14	266	296	19	256	297	55	2 x 1155/65	3 x 1155/74	
12		1155/30	3 x 1155/14									
13		1155/31	3 x 1155/14									
14		1155/32	3 x 1155/14									
11	1155/62 x 2 (1 RANGEE)	1155/31	2 x 1155/14 1 x 1155/12	532	148	19	533	138	55	2 x 1155/65	3 x 1155/74	
12		1155/30	3 x 1155/14									
13		1155/31	3 x 1155/14									
14		1155/32	3 x 1155/14									
15	1155/63 x 2	1155/31	1 x 1155/12 3 x 1155/14	384	296	19	376	297	55	2 x 1155/66	1 x 1155/50	
16		1155/30	4 x 1155/14								1 x 1155/50	
17		1155/31	4 x 1155/14								1 x 1155/50	
18		1155/32	4 x 1155/14								1 x 1155/50	
19		1155/31	4 x 1155/14 1 x 1155/12								5 x 1155/74	
20		1155/30	5 x 1155/14									
21		1155/31	5 x 1155/14									
22		1155/32	5 x 1155/14									
24	1155/62 x 4	1155/30	6 x 1155/14	532	296	19	533	297	55	4 x 1155/64	1 x 1155/50	
25		1155/31	6 x 1155/14								1 x 1155/50	
26		1155/32	6 x 1155/14								1 x 1155/50	
28		1155/30	7 x 1155/14								7 x 1155/74	
29		1155/31	7 x 1155/14									
30		1155/32	7 x 1155/14									
23	1155/31	4 x 1155/14 3 x 1155/12	1 x 1155/50									
24	1155/30	5 x 1155/14 2 x 1155/12										
25	1155/31	6 x 1155/14	1 x 1155/50									
26	1155/30	6 x 1155/14 1 x 1155/12	1 x 1155/50									
27	1155/63 x 3	1155/31	6 x 1155/14 1 x 1155/12	384	444	19	376	435	55	3 x 1155/66	1 x 1155/50	
28		1155/30	7 x 1155/14								1 x 1155/50	
29		1155/31	7 x 1155/14								1 x 1155/50	
30		1155/32	7 x 1155/14								1 x 1155/50	
31		1155/31	7 x 1155/14 1 x 1155/12								8 x 1155/74	
32		1155/30	8 x 1155/14									
33	1155/31	8 x 1155/14										
34	1155/32	8 x 1155/14										
37	1155/62 x 6	1155/31	9 x 1155/14	532	444	19	533	435	55	6 x 1155/64	1 x 1155/50	
40		1155/30	10 x 1155/14								1 x 1155/50	
42		1155/32	10 x 1155/14								1 x 1155/50	
44		1155/30	11 x 1155/14								11 x 1155/74	
46		1155/32	11 x 1155/14									
				H1 - H2: Hauteur L1 - L2: Largeur S: Saillie P: Profondeur encastrement								

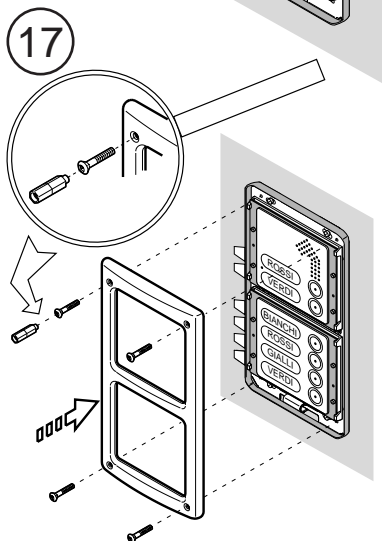
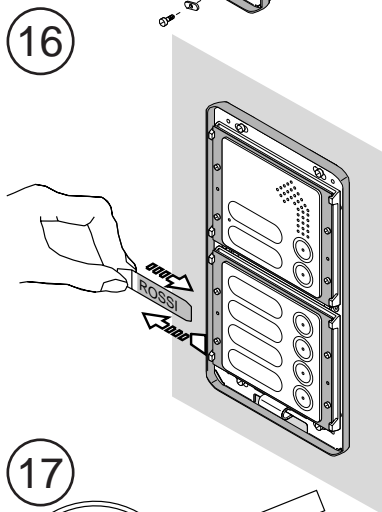
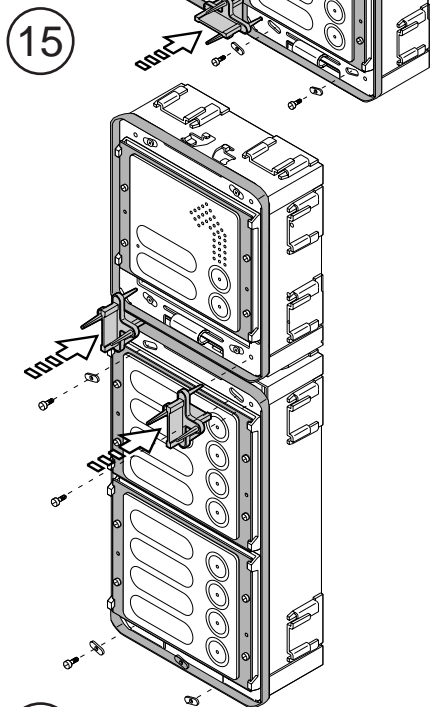
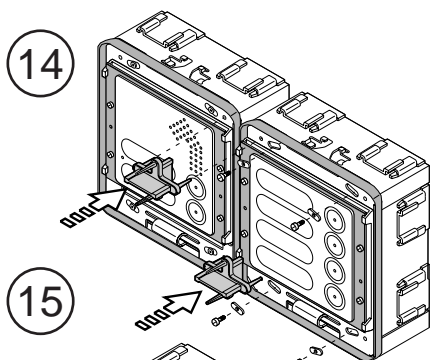
INSTALLATION





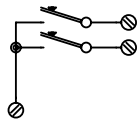
**KIT UNION 4 BOITIERS ENCASTREMENT  
POUR PLAQUE DE RUE BLINDÉE**





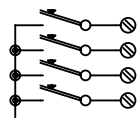
**PREDISPOSITION BORNES DE RACCORDEMENT SUR MODULES**

**MODULES AVEC GROUPE PHONIE**



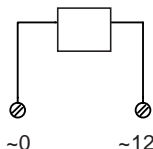
G/T Commun d'appel

**MODULES AVEC TOUCHES D'APPEL**



G/T

**ÉCLAIRAGE DES TOUCHES ET DES PORTE-ÉTIQUETTES**



L'éclairage des touches et des porte-étiquettes est réalisé par led.  
En alimentant les bornes ~0 et ~12 on obtient l'éclairage des modules.  
Jusqu'à un maximum de 2 modules, l'alimentation de l'interphone utilisée dans l'installation suffit; pour un nombre de modules supérieurs, il est nécessaire d'utiliser un transformateur de puissance appropriée

**REFERENCES**

**CHÂSSISUPPORT-MODULES**  
Munis de boîtier d'encastrement

Référence	
<b>1155/61</b>	Pour 1 module
<b>1155/62</b>	Pour 2 modules
<b>1155/63</b>	Pour 3 modules

**MODULES PREDISPOSES AVEC GROUPE PHONIE 1 + 1 fils**

Référence	
<b>1155/30</b>	Sans touches d'appel
<b>1155/31</b>	Avec 1 touche d'appel
<b>1155/32</b>	Avec 2 touches d'appel
<b>1155/50</b>	Répertoire
<b>1155/59</b>	Obturateur

**HABILLAGES - CADRES DE FINITION**

Référence	
<b>1155/64-/81-/84-/87</b>	Pour 1 module
<b>1155/65-/82-/85-/88</b>	Pour 2 modules
<b>1155/66-/83-/86-/89</b>	Pour 3 modules

**PIÈCES DÉTACHÉES**

- Sachet 4 vis antivol + outil **Réf.1155/101**
- Sachet 10 étiquettes porte-noms **Réf.1155/102**
- Circuit d'éclairage pour module 2 touches **Réf.1155/103**
- Circuit imprimé G P 1+1 **Réf.1155/105**
- Vitre module répertoire **Réf.1155/106**
- Circuit d'éclairage pour module 4 touches **Réf.1155/107**

**ACCESSOIRES DISPONIBLES**

Ces accessoires spécifiques sont disponibles pour des applications requises à l'étranger :

- Module ouvre-porte France **Réf.1155/53**
- Dispositif de secret pour système 1 + 1 **Réf.1155/74**

**CARACTÉRISTIQUES DES COMPOSANTS**

**TOUCHE INTERRUPTEUR**

Le corps de la touche est en acier inoxydable brillant.

Les liaisons sont réalisées par bornes à vis.

Le contact commun est réalisé sur circuit imprimé.

La course totale de la touche est de 1,5 mm avec 1,0 mm de course à vide.

Le courant d'interruption maximal est de 2 A efficaces avec charge résistive.

**ETIQUETTE PORTE-NOM**

Deux types d'étiquette sont disponibles.

– En PVC blanc, pour l'inscription provisoire du nom.

– En, POLYESTER OPALIN pour l'inscription au pantographe (typographie).

La protection des étiquettes est en polycarbonate autoextinguible.

**RÉSUMÉ DES CARACTÉRISTIQUES ÉLECTRIQUES ET MÉCANIQUES**

– Largeur frontale 1 rangée	: 148 mm
– Largeur frontale 2 rangées	: 296 mm
– Saillie par rapport au mur	: 19 mm
– Profondeur d'encastrement	: 55 mm
– Dimensions étiquette porte-nom	: 73 + 12 (1) x 16,7 x 0,5 mm max. (surface réservée inscription = 58 x 16,7 mm)
– Pas entre les touches	: 22,2 mm
– Erreur d'encastrement maximum admise	: 6 mm interne (par rapport au fil du mur)
– Traitement façade	: Acier inoxydable brillant
– Traitement cadre de finition	: Acier inoxydable satiné
– Marque Urmet	: sur module G P.
– Course totale touche	: 1,5 mm
– Course à vide touche	: 1,0 mm (avant la fermeture du contact)
– Nombre de manœuvres touches interrupteur	: 100.000 manœuvres avec courant 0,2 A eff, sur charge résistive; tension 12 V eff.
– Force d'actionnement touche	: min. 850 grammes
– Section max. conducteur par borne touches et éclairage	: 1,5 mm <sup>2</sup>
– Tension d'isolation entre contacts	: 50 V eff
– Courant de coupure max.	: max. 2 A eff charge résistive
– éclairage	: par LED L'absorption pour l'éclairage de chaque touche est égale à 50 mA. Le transformateur 9000/20 peut alimenter max. 8 modules à 4 touches.
– Protection	: IP 45 selon norme CEI 70.1
– Corrosion	: Selon norme DIN 5342/64 Durée essai : 16 heures Température 35 °C

<sup>(1)</sup> 12 mm = dimensions de la languette d'extraction de l'étiquette porte-nom

**Attention :** pendant les opérations d'installation, protéger les parties visibles contre les taches de chaux, de plâtre et de ciment.  
Pour l'entretien : Ne jamais utiliser de produits abrasifs.

**FONCTION**

Le système du poste à 1 + 1 fils URMET DOMUS Mod.1035A/1 + 1, permet d'obtenir le service de conversation, appel et ouvre-porte d'une installation normale de portier électrique avec uniquement 2 fils dans la colonne montante: 1 commun et 1 simple pour chaque appareil.

Le micro-HP est alimenté par seulement deux fils d'un transformateur, d'une tension de 12V~.

L'application la plus intéressante du système est dans les vieux bâtiments, où l'installation d'appel unique est déjà en place: sans ajouter d'autres fils en colonnes et dans les appartements, le service existant peut être transformé en service de portier électrique.

Pour garantir le secret de conversation à tous les postes de l'installation, sont insérés à l'intérieur de la plaque de rue des circuits spéciaux de secret (un pour chaque touche).

Tous les postes sont ainsi normalement déshabillés à la conversation (en soulevant le combiné, on n'entendra aucune conversation); seul le poste qui sera appelé de l'extérieur pourra commencer la conversation avec celui qui appelle, certain qu'aucun autre usager ne pourra s'insérer et intercepter la communication.

Le poste appelé reste habilité à la conversation jusqu'à ce qu'un appel successif vers un autre appareil ne provienne de la plaque de rue.

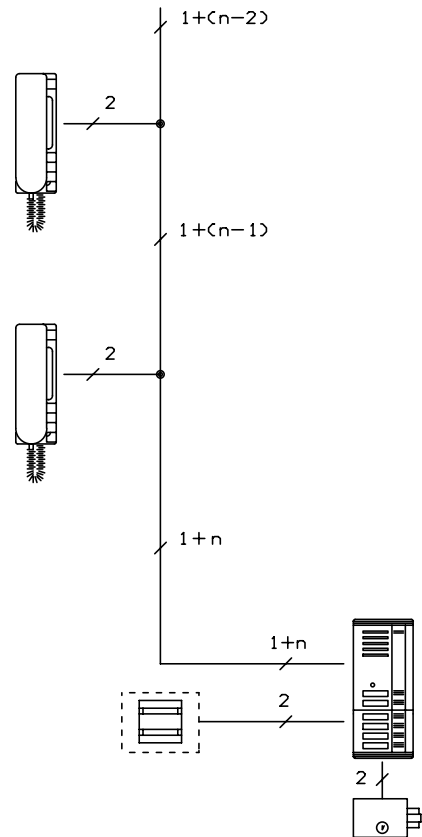
L'ouverture de la serrure électrique est aussi habilitée par le circuit de secret, on ne peut donc pas ouvrir la serrure si l'on n'a pas été appelé.

**APPAREILS**

Pour réaliser l'installation décrite (Schéma SC 101-0494B ou SC101-0932), il faut:

N°X	Postes Mod.1131 pour 1 + 1 blanc ou bien: Postes Mod. 1132 blanc	Réf.1131/35  Réf. 1132/35
N°1	Transformateur 12 V ~  ou	Réf. 9000/230  Réf. 9000/110
N°1	Plaque de rue modulaire Références pour les diverses capacités et versions pages 12 et 13 ou bien	Mod. Kombi
N° 1	Plaque de rue classique Références pour les diverses capacités et versions page 15	Mod. 725
N°1	Micro-HP amplifié	Réf.1035/67
N°Y	Dispositif secret pour plaque de rue Kombi dans la quantité illustrée dans le tableau pages 12 et 13 ou bien	Réf.1035/74
N°Y	Dispositif secret pour plaque de rue Mod. 725 dans la quantité illustrée dans le tableau pages 12 et 13	Réf.1035/25

Chaque plaque avec secret de conversation est prévue pour 4 touches.



**CONDUCTEURS**

Comme indiqué sur le schéma SC 101-0494B  
L'installation fonctionne correctement avec une résistance de ligne totale (aller et retour) de 12 Ohm max.

Il faut donc utiliser:

- pour des distances <= 100 m entre plaque de rue et dernier poste, des fils de diamètre 0,6 mm;
- pour des distances > 100 m, des fils de diamètre > 0,6 mm, en mesure de garantir une résistance de ligne non supérieure à 12 Ohm.

Prévoir en outre des fils pour l'allumage des lampes de la plaque de rue alimentées par un transformateur de puissance adéquate (jusqu'à 2 lampes, on peut utiliser le transformateur de l'installation).

**IMPORTANT** - Le conducteur commun des postes (1) doit être raccordé directement sur la borne 1/~ du micro-HP afin d'éviter les bourdonnements.

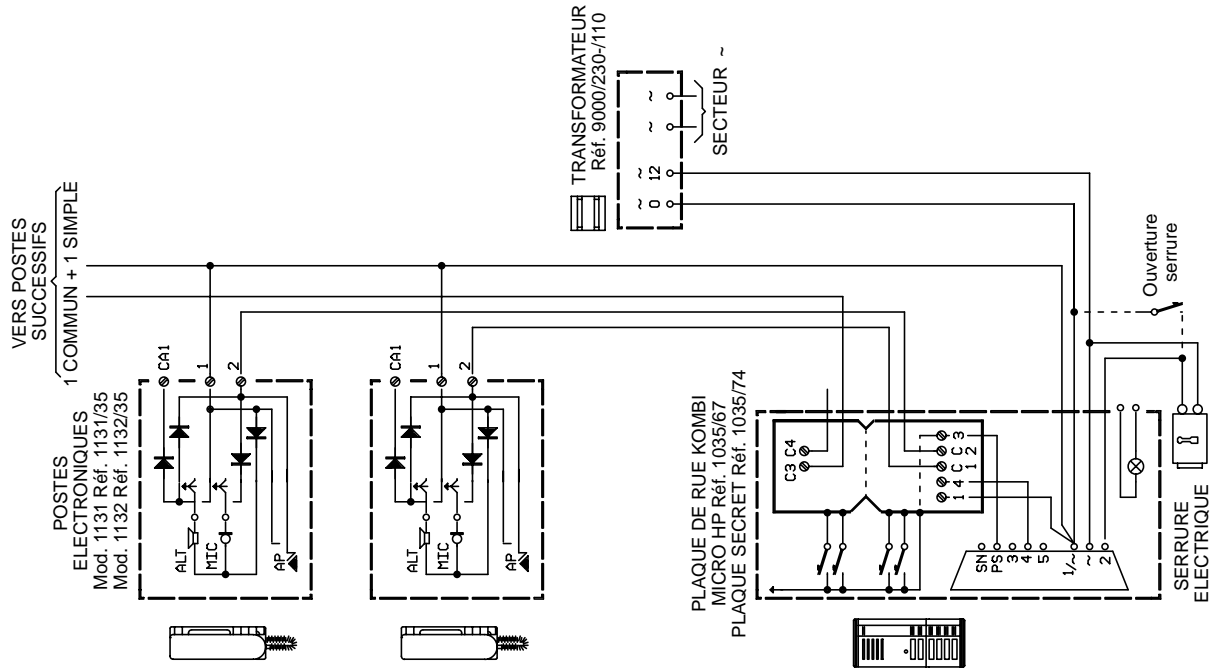
Sur le micro-HP, sont accessibles deux potentiomètres qui permettent le réglage du volume extérieur (EXT) et intérieur (INT).

Les bornes 1/~, PS et 4 du micro-HP doivent être raccordées sur toutes les bornes communes (respectivement sur 1-3 et 4) des plaques sur les plaques de rue modèle Kombi.

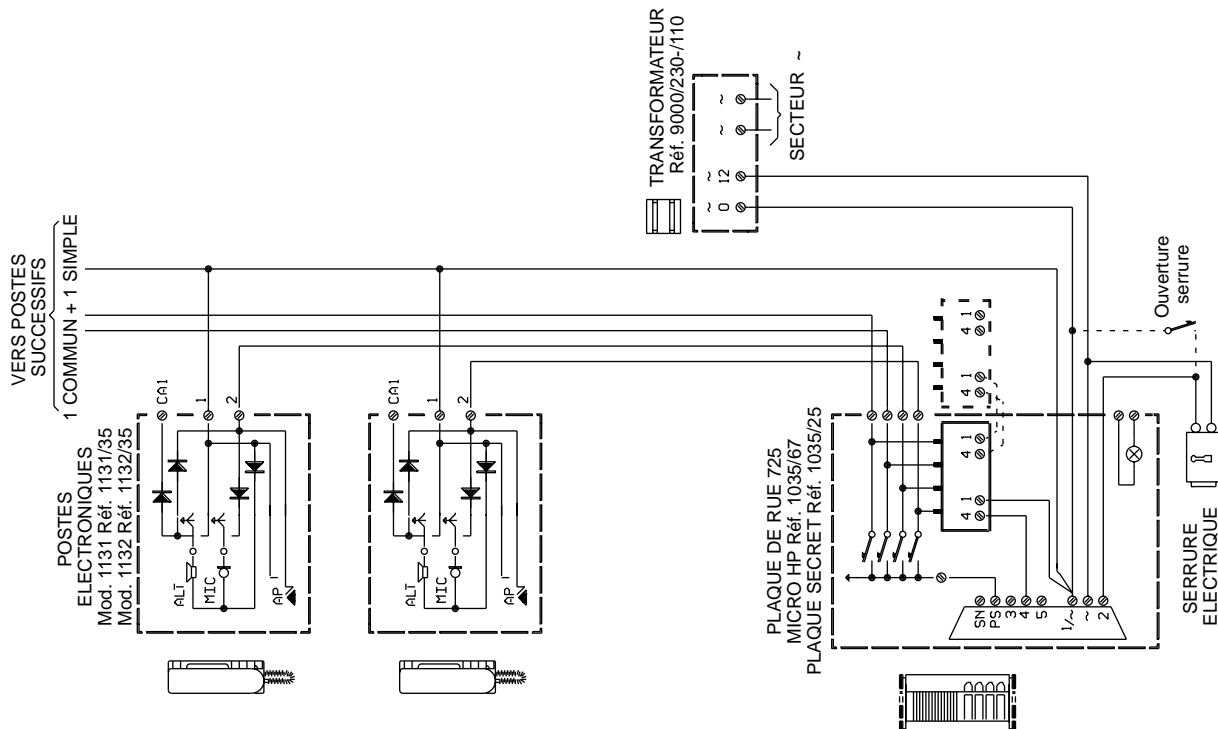
Pour les plaques de rue modèle 725, les bornes 1/~, PS et 4 du micro-HP doivent être raccordées respectivement sur les bornes 1 et 4 de la première plaque; ensuite, relier par pontet toutes les bornes 1 et 4 correspondantes des plaques suivantes

Pour les instructions montage plaques avec secret dans la plaque de rue, voir page 7 et 8.

**SC101-0494B**



**SC101-0932**



**FONCTION**

Le système de portier à 1 + 1 fils Mod.1035A/1 + 1 permet d'exécuter également des installations où l'on doit relier une colonne de postes sur deux entrées, chacune étant munie d'une plaque de rue avec son micro HP.

Si l'on ajoute un dispositif à relais approprié, il suffit qu'une personne appuie sur une touche de l'une des deux plaques de rue pour que, quand l'utilisateur du poste appelé soulève son combiné, il soit automatiquement branché avec la plaque de rue qui l'a appelé, l'autre étant exclue du service.

Dans cette installation, il n'est donc pas possible de parler des deux micro Hp en même temps, car le fonctionnement de l'un exclut celui de l'autre.

Pour assurer la conversation secrète, dans une seule des deux plaques de rue on introduit des circuits de secrets appropriés (un circuit par touche) dans tous les postes de l'installation.

Ainsi, tous les postes sont normalement déshabillés à la conversation (si on soulève le combiné on n'entend aucune conversation); seule le poste appelé d'une plaque de rue pourra commencer une conversation avec la personne qui appelle, tout en étant certain qu'aucun autre usager ne pourra s'insérer et intercepter la communication.

Le poste appelé reste habilité à la conversation jusqu'à ce qu'un autre appel parvienne d'une plaque de rue à un autre poste.

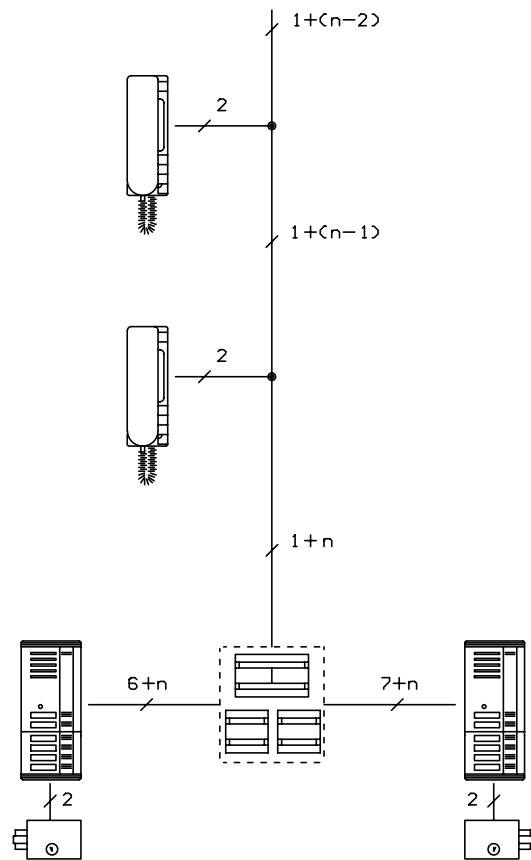
L'ouverture de la serrure électrique est également liée au circuit de secret ; on ne peut donc pas ouvrir si l'on n'a pas été appelé et l'on ne peut ouvrir que la serrure correspondant à la plaque de rue d'où provient l'appel.

**APPAREILS**

Pour réaliser l'installation décrite (Schéma SC 101-0403E) il faut:

- |      |  |  |
|------|--|--|
| N° X | Postes Mod.1131 pour 1 + 1 Blanc<br><i>ou bien</i><br>Postes Mod.1132 Blanc  | <b>Réf.1131/35</b><br><b>Réf.1132/35</b>     |
| N° 2 | Transformateurs 12V~<br><i>ou</i>  | <b>Réf. 9000/230</b><br><b>Réf. 9000/110</b> |
| N° 1 | Dispositif à relais  | <b>Réf.788/1</b>                             |
| N° 2 | Plaques de rue modulaires<br><i>Références des diverses capacités et versions pages 12 et 13</i><br><i>ou bien</i>   | <b>Mod. Kombi</b>                            |
| N° 2 | Plaques de rue classiques<br><i>Références des diverses capacités et versions page 15</i>  | <b>Mod. 725</b>                              |
| N° 2 | Micro HP amplifiés   | <b>Réf.1035/67</b>                           |
| N° Y | Dispositifs de secret pour plaque de rue Kombi<br><b>Réf.1035/74</b><br>A introduire dans une seule plaque de rue et dans la quantité illustrée dans les tableaux de la page 12 et 13.<br><i>ou bien</i> |  |
| N° Y | Dispositifs de secret pour plaque de rue Mod. 725<br><b>Réf. 1035/25</b><br>A introduire dans une seule plaque de rue et dans la quantité illustrée dans les tableaux de la page 15.                     |  |

Chacune des plaques avec conversation secrète est prévue pour 4 touches.



**CONDUCTEURS**

Comme l'indique le Schéma SC 101-0403E L'installation fonctionne correctement avec une résistance de ligne totale (aller et retour) maximum de 12 Ohm.

Il faut donc utiliser:

- pour les distances <= 100 m entre la plaque de rue et le dernier poste, des conducteurs de 0,6 mm;
- pour les distances > 100 m, des conducteurs de > 0,6 mm et en mesure d'assurer une résistance de ligne non supérieure à 12 Ohm.

Il faudra enfin prévoir des conducteurs pour les lampes dans la plaque de rue, alimentées avec un transformateur d'une puissance appropriée.

**IMPORTANT:** Le conducteur commun des postes (1) doit être branché directement sur les bornes 1/~ des micro HP afin d'éviter des bourdonnements.

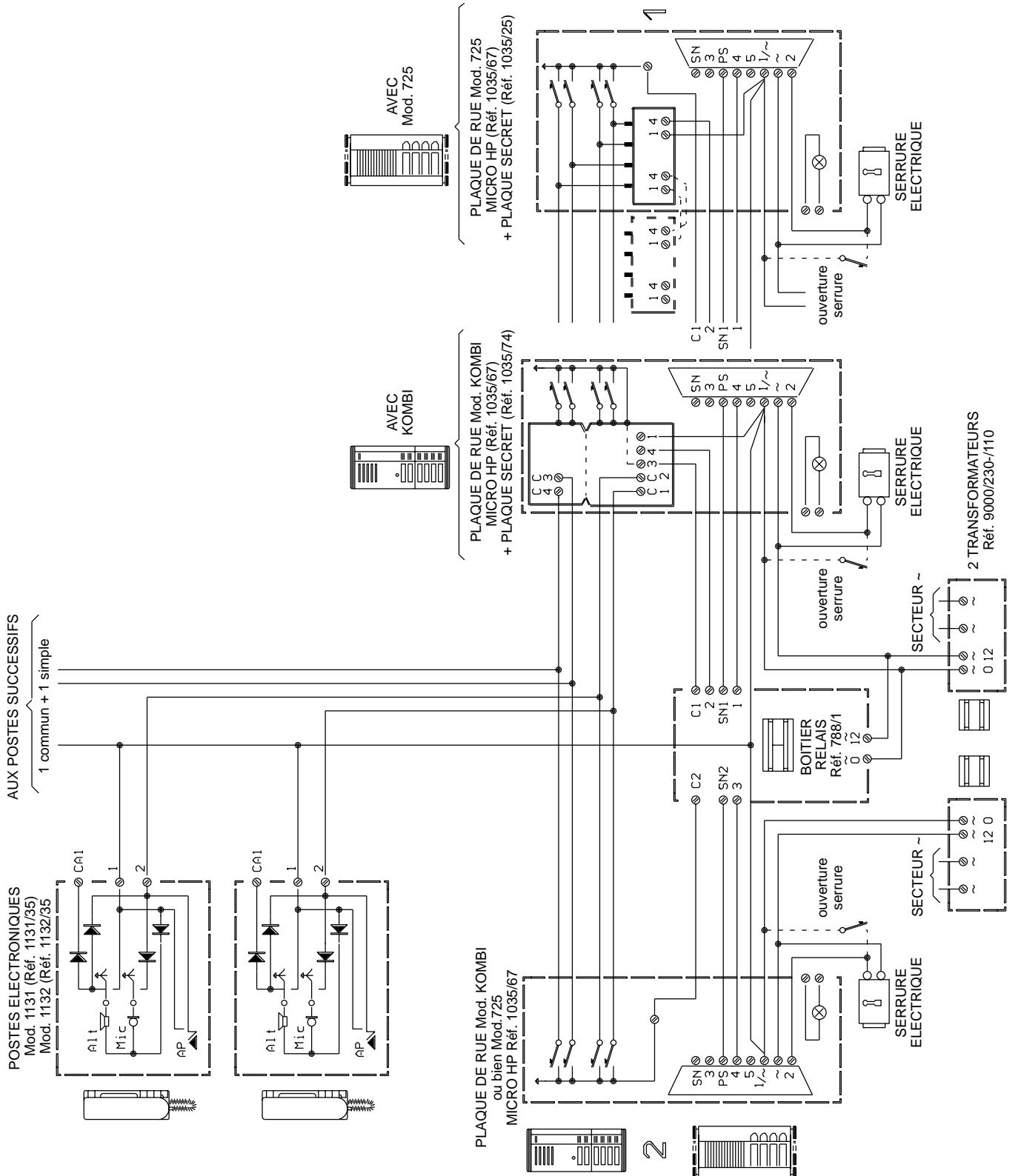
Deux potentiomètres accessibles sur les micro HP permettent de régler le volume extérieur (EXT) et intérieur (INT).

Pour les plaques de rue Mod. Kombi, les bornes 4, 3, 1 des plaques secret doivent être branchées respectivement sur les bornes 2 et C1 du relais et sur la 1/~ du micro HP.

Pour les plaques de rue Mod. 725, les bornes 4 et 1 des plaques secret doivent être branchées respectivement sur la borne 2 du relais et sur la 1/~ du micro-HP, alors que le commun des touches de la plaque de rue doit être branché sur la borne C1 du relais; ensuite, relier par pontet toutes les bornes 1 et 4 correspondantes des plaques suivantes.

Pour les instructions du montage des plaques secret dans la plaque de rue, se reporter à la page 7 et 8.

**SC101-0403E**





**SYSTEME DE PORTIER**  
**A 1 + 1 FILS**

**FONCTIONS**

Le système de portier 1 + 1 fils URMET DOMUS Mod.1035A/1 + 1 permet d'obtenir le service de conversation, d'appel, d'ouvre-porte d'une installation de portier électrique normale avec uniquement 2 fils dans la colonne montante:

1 commun et 1 pour chaque appareil.

Le portier électrique est alimenté par deux fils d'un transformateur avec une tension de 12Vca.

L'application la plus intéressante du système 1 + 1 est dans les vieux bâtiments où fonctionne déjà une installation d'appel uniquement: sans ajouter d'autres fils dans la colonne et dans les appartements, le service existant peut être transformé en service de portier électrique.

**VERSION AVEC SECRET DE CONVERSATION**

Pour garantir le secret de conversation à tous les postes de l'installation, à l'intérieur de la plaque de rue sont insérés des circuits spéciaux (un pour chaque touche).

Tous les postes sont ainsi normalement déshabillés à la conversation (en soulevant le combiné, on n'entendra aucune conversation); seul le poste qui sera appelé de l'extérieur pourra commencer la conversation avec celui qui appelle, certain qu'aucun usager ne pourra s'insérer et intercepter la communication.

Le poste appelé restera habilité à la conversation jusqu'à ce qu'un appel successif vers un autre appareil ne parvienne de la plaque de rue.

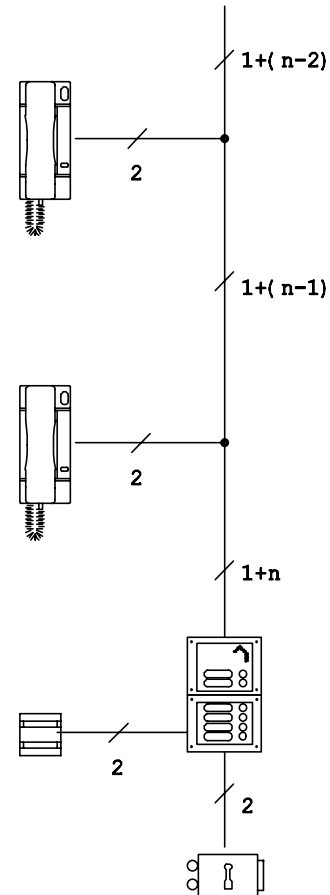
L'ouverture de la serrure électrique est aussi habilitée par le circuit de secret; on ne peut donc pas ouvrir si l'on n'a pas été appelé.

**APPAREILS**

Pour réaliser l'installation décrite (Schéma SC 101-1135), il faut:

N°X	Postes Mod.1131 pour 1 + 1 blanc ou bien: Postes Mod. 1132 blanc	Réf.1131/35  Réf. 1132/35
N°1	Transformateur 12 V ~  ou	Réf. 9000/230  Réf. 9000/110
N°1	Plaque de rue modulaire avec Micro-HP amplifié  Mod. K-Steel Références pour les diverses capacités et versions pages 23	

Chaque plaque avec secret de conversation est prévue pour 4 touches.



**CONDUCTEURS**

Comme indiqué sur le schéma SC 101-1135

L'installation fonctionne correctement avec une résistance de ligne totale (aller et retour) de 12 Ohm max.

Il faut donc utiliser:

- pour des distances <= 100 m entre plaque de rue et dernier poste, des fils de diamètre 0,6 mm;
- pour des distances > 100 m, des fils de diamètre > 0,6 mm, en mesure de garantir une résistance de ligne non supérieure à 12 Ohm.

Prévoir en outre des fils pour l'allumage des lampes de la plaque de rue alimentées par un transformateur de puissance adéquate (jusqu'à 2 lampes, on peut utiliser le transformateur de l'installation).

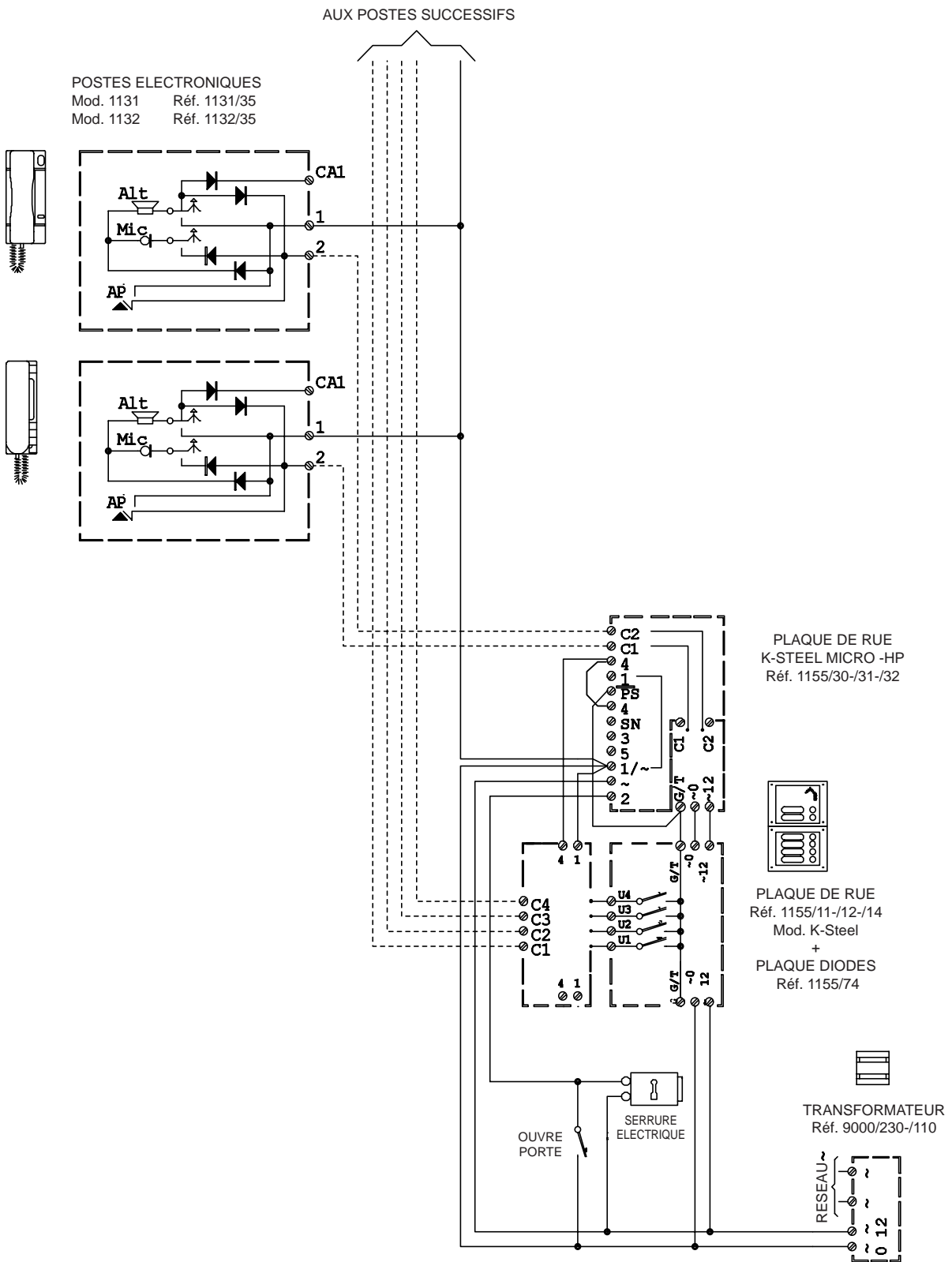
**IMPORTANT** - Le conducteur commun des postes (1) doit être raccordé directement sur la borne 1/~ du micro-HP afin d'éviter les bourdonnements.

Sur le micro-HP, sont accessibles deux potentiomètres qui permettent le réglage du volume extérieur (EXT) et intérieur (INT).

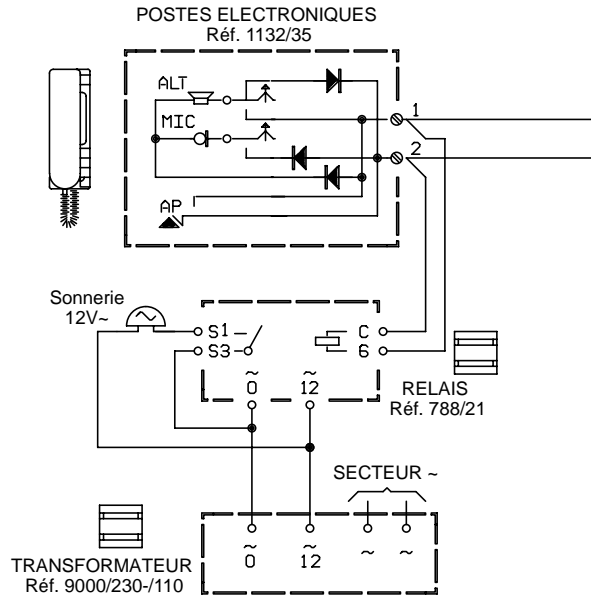
Pour les plaques de rue modèle K-Steel, les bornes 1/~, PS et 4 du micro-HP doivent être raccordées respectivement sur les bornes 1 et 4 de la première plaque; ensuite, relier par pontet toutes les bornes 1 et 4 correspondantes des plaques suivantes

Pour les instructions montage plaques avec secret dans la plaque de rue, voir page 20

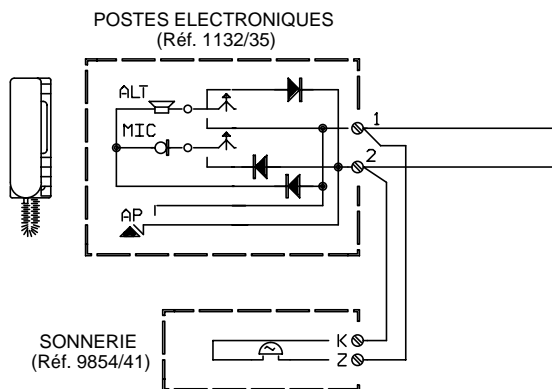




**Branchement d'un relais répéteur en parallèle au poste pour commander une sonnerie supplémentaire**



**Branchement de la sonnerie Réf. 9854/41 en parallèle à l'appel électronique du poste**



# **SYSTEME DE POSTE DUPLEX**

Mod. 752 - duo



**SYSTEME DUPLEX  
Mod. 752**

Les prestations du système sont celles d'un système **duplex**, c'est à dire:

- envoi d'appel (électronique) depuis la plaque de rue au poste d'appartement;
- conversation depuis le portier jusqu'au poste d'appartement et vice versa;
- commande de la serrure électrique du poste d'appartement;
- possibilité de réalisation d'une commande électrique supplémentaire depuis le poste d'appartement (ex: éclairage escaliers).

Seules sont possibles les installations avec raccordement à:

- 1 portier électrique
- 2 portiers électriques en commutation automatique

Dans le raccordement à 1 portier électrique, la fonction de secret de conversation est prévue avec 2 accessoires:

- dispositif de secret de conversation pour poste d'appartement Réf. 752/5;
- dispositif de désinsertion pour plaque de rue Réf. 5330/60.

La fonction de secret de conversation requiert un fil supplémentaire en colonne montante, par rapport à l'installation normale.

L'excellente qualité phonique de ce nouveau système est due au fait que l'on a employé un circuit de type téléphonique vive voix avec balance électronique.

(avec "une voix qui parle" sur l'un des deux canaux, la balance atténuée considérablement l'autre canal, évitant ainsi l'effet "Larsen").

Les niveaux d'émission et de réception sont réglés sur des valeurs optimales lors de la production. L'installateur a la possibilité de régler uniquement l'amplification vers l'extérieur en agissant sur le potentiomètre situé sur le module haut-parleur Réf.752/75. L'amplification vers le poste d'appartement n'est pas réglable.

Les postes d'appartement Réf.752/53 et 752/231 sont compatibles et interchangeables avec les postes d'appartement Réf.4340/23 et Réf. 4340/231, ainsi que l'alimentation.

Le micro-HP est électriquement compatible avec le type Réf.4340/27 mais étant monté sur des modules de la plaque de rue Kombi, il ne l'est pas mécaniquement, c'est la raison pour laquelle on devra remplacer la plaque de rue si nécessaire.

**APPAREILS**

Le système duplex Mod.752 est composé des appareils suivants:

**POSTES D'APPARTEMENT duo**

- Réf. 752/23:** avec 1 touche de conversation et 1 touche ouvre-porte;
- Réf. 752/231:** avec 1 touche de conversation, 1 touche ouvre-porte, et 1 touche pour services spéciaux.

**ALIMENTATION Réf. 725/20**

Alimentation 110-230V, 28 VA pour montage sur rail ou au mur.

**MICRO-HP**

Uniquement dans la version Kombi.

- module haut-parleur sans touches: **Réf.752/75**
- module micro avec 1 touche d'éclairage escaliers: **Réf.752/70**
- module micro avec 1 touche d'appel et 1 touche d'éclairage escaliers: **Réf.752/71**
- module micro avec 2 touches d'appel et 1 touche d'éclairage escaliers: **Réf.752/72**

**PLAQUE DE RUE**

Les appareils duplex Mod.752 prévoient uniquement l'utilisation de la plaque de rue Kombi Mod.825.

Les accessoires suivants complètent le système:

**ACCESSOIRES**

- Réf.4328/16:** boîtier à encastrement pour poste d'appartement;
- Réf.752/1:** cadre pour poste d'appartement pour version murale encastrée;
- Réf.752/5:** dispositif de secret de conversation pour poste d'appartement;
- Réf.5330/60:** dispositif de désinsertion avec secret de conversation pour plaque de rue;
- Réf.9854/52:** ronfleur électronique supplémentaire (Buzzer);
- Réf.788/21:** relais répéteur d'appel pour poste d'appartement.

**POSTES D'APPARTEMENT duo**

Le poste d'appartement duplex Mod.752 emploie comme transmetteur un micro à électre qui garantit une transmission à la fois constante et linéaire dans le temps.

Le poste d'appartement est prédisposé pour recevoir l'appel extérieur directement sur le haut-parleur grâce à une modulation bitonale fournie par l'alimentation.

Le poste d'appartement **duo** a deux modalités d'installation:

- version murale en saillie;
  - version murale encastrée.
- Toutes les connexions à la ligne doivent être faites après avoir fixé la base de l'appareil au mur, en simplifiant au maximum l'opération.

**Duo** est prévu dans les versions:

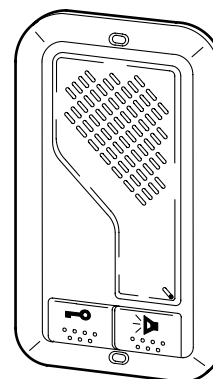
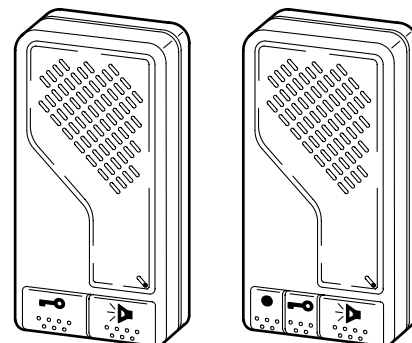
- pour portier électrique normal;
- pour portier électrique, avec 1 touche supplémentaire.

La version normale est équipée de 2 touches:

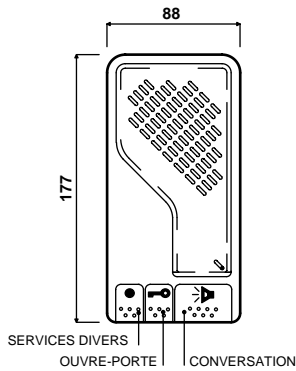
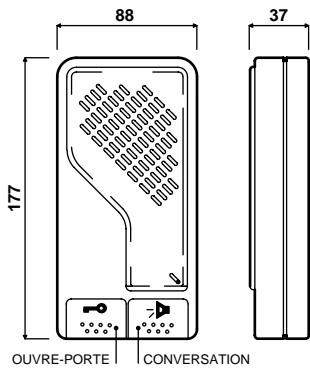
- une de conversation;
- une d'ouverture de porte;

La version avec unité additionnelle est équipée de 3 touches:

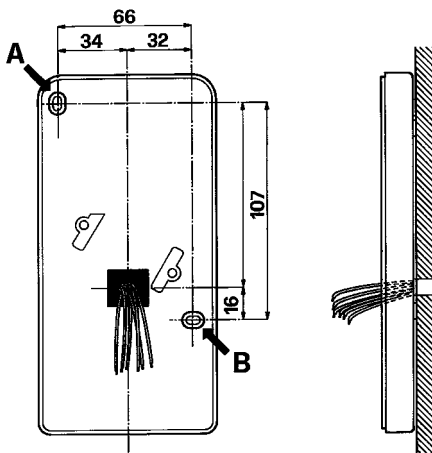
- une de conversation;
- une d'ouverture de porte;
- une pour utilisation de services spéciaux (ex: allumage éclairage escaliers).



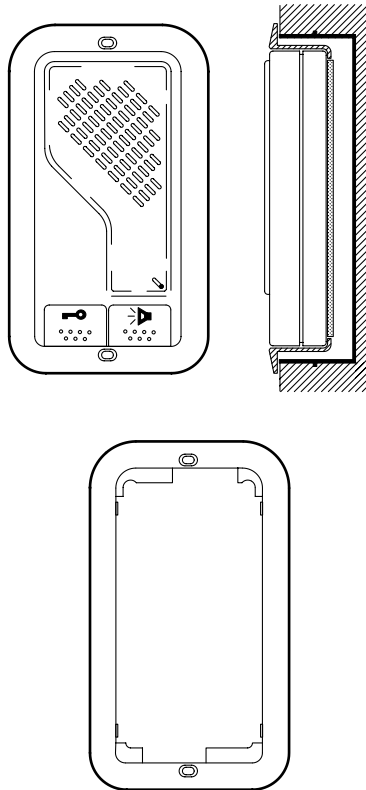
**VERSION MURALE EN SAILLIE**



Pour fixer le duo au mur, prédisposer deux chevilles au niveau des deux trous sur l'horizontale A et sur la verticale B. La zone centrale indique l'emplacement destiné à l'entrée des fils.



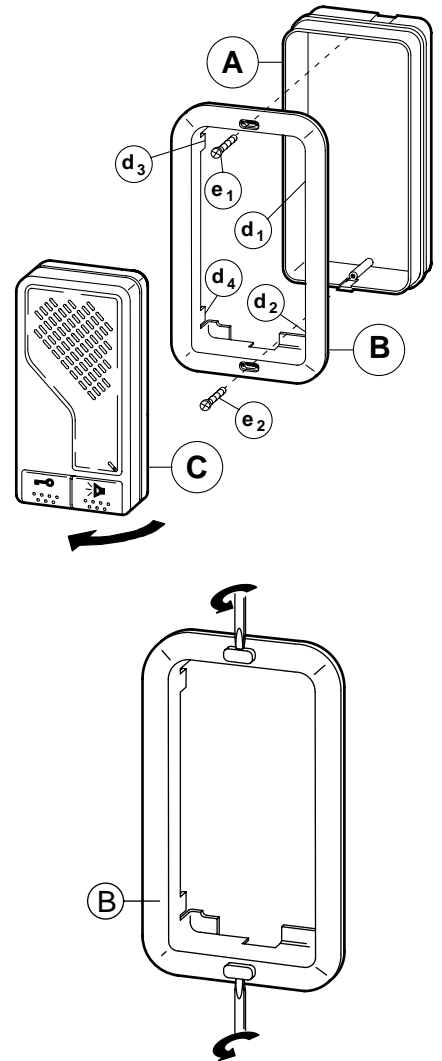
**VERSION MURALE ENCASTREE**



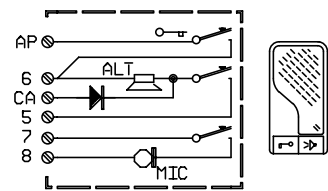
Pour cette version d'installation, utiliser:  
- boîtier à encastrer **Réf.4328/16**  
- cadre **Réf.752/1**

- Opérations à effectuer pour l'encastrement:
- murer le boîtier à encastrer **A**. Il ne doit pas être scellé à plus de 1 cm en retrait du mur fini;
  - enlever les couvre-vis dans le cadre **B** en faisant levier avec un tournevis aux emplacements relatifs;
  - visser le cadre au boîtier à encastrer avec les deux vis **e1** et **e2**;
  - enlever la plaque frontale du poste d'appartement pour accéder aux bornes de raccordement. La plaque frontale est fixée sur la partie supérieure, et emboîtée sur la partie inférieure. Pour l'enlever, saisir d'une main et tirer la plaque frontale vers l'extérieur avec l'autre (ou bien faire levier avec un tournevis sur les fentes prévues à cet effet);
  - effectuer les raccordements;
  - refermer la plaque frontale;
  - insérer le poste d'appartement **C** dans le cadre **B**.

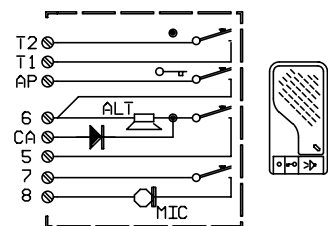
Le poste d'appartement sera fixé par emboîtement grâce à 4 griffes **d1 - d2 - d3 - d4**.



**RACCORDEMENTS INTERNES DES POSTES D'APPEL**



Réf. 752/23



Réf. 752/231

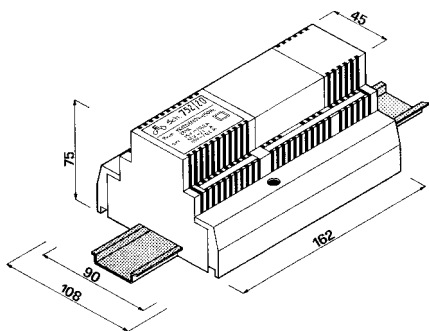
**ALIMENTATION**

L'alimentation Réf.752/20 est constituée de:

- transformateur 28 VA;
- primaire 110-230 V;
- secondaire 12 V, 1A (alimentation ouverture porte et ronfleur - bornes 0, 12);
- secondaire 18 V, 0,2 (bornes c.a. 0,18);
- secondaire 15 Vcc - 0,2 A (connecté à l'intérieur - alimentation circuits amplificateurs);
- sortie pour appel modulé sur haut-parleur avec F1 = 1200 Hz, F2 = 1800 Hz avec variation de 10 à 20 Hz;
- amplificateur micro-HP - poste d'appartement (entrée bornes 3-4, sortie bornes 5-6);
- amplificateur poste d'appartement - micro-HP (entrée bornes 7-8, sortie bornes 1-2).

Elle peut être montée sur rail tréfilé aux normes DIN 46277 ou au mur avec deux vis et chevilles.

La longueur de 162 mm correspond à 9 de 18 mm modules selon les normes DIN 43880.



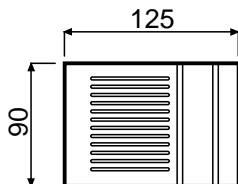
**MICRO-HP DUPLEX**

Le micro-HP du système duplex, Mod.752 est réalisé exclusivement avec deux modules (séparés) de la série de la plaque de rue Kombi, c'est pourquoi il n'est pas possible de le monter dans les plaques de rue normales Mod. 625.

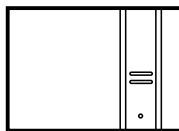
Le micro-HP modulé Kombi est composé de la façon suivante:

- Module haut-parleur sans touches: **Réf.752/75**
- Module Micro avec 1 touche éclairage escaliers: **Réf.752/70**
- Module micro avec 1 touche d'appel et 1 touche éclairage escaliers **Réf.752/71**
- Module micro avec 2 touches d'appel et 1 touche éclairage escaliers **Réf.752/72**

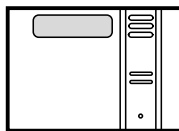
Pour éviter les effets "LARSEN" (sifflements), les 2 modules ne peuvent pas être assemblés l'un après l'autre; il faut les séparer par un module de touches ou de répertoire.



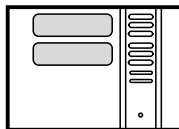
**Réf. 752/75**



**Réf. 752/70**

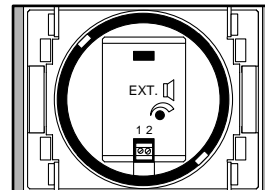


**Réf. 752/71**

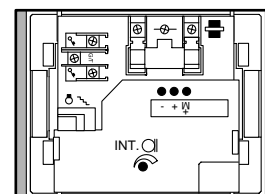


**Réf. 752/72**

Les niveaux d'émission et de réception sont réglés à la production sur des valeurs optimales. Il est possible de régler l'amplification vers l'extérieur en agissant sur le potentiomètre inséré dans le module haut-parleur Réf.752/75.



L'amplification vers l'intérieur n'est pas réglable. Le potentiomètre inséré dans le module micro agit sur le niveau d'émission vers le poste d'appartement uniquement, lors du remplacement d'un ancien poste "Superjolly", raccorder la borne + à la place de la borne +M.



**PLAQUE DE RUE**

Les appareils pour le système duplex Mod.752 sont compatibles uniquement avec la plaque de rue Kombi Mod.825.

Le système à éléments modulaires Kombi en profilé d'aluminium anodisé, est composé des modules que l'on peut emboîter sur des cadres équipés de boîtier à encastrement.

Au moyen d'entretoises en plastique, on peut assembler entre eux, horizontalement, les boîtiers à encastrement; avec ce système, on peut réaliser des plaques de rue de toutes sortes, de toutes configurations, avec un nombre limité d'éléments.

Le système est prévu dans les versions suivantes:

- version murale encastrée;
- version murale en saillie.

Le système est pourvu des accessoires suivants:

- cadres couvre-joint: version murale encastrée;
- visière anti-pluie: avec cadre couvre-joint pour version murale encastrée;
- boîtiers de protection avec visière: version murale en saillie, avec cadres et support modules.

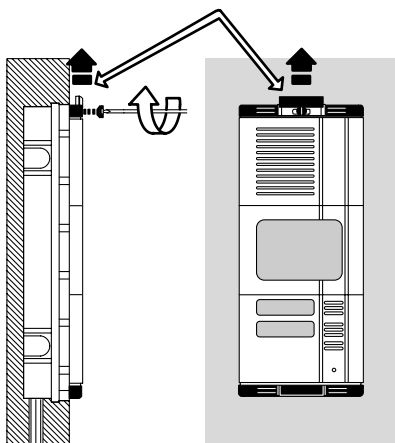
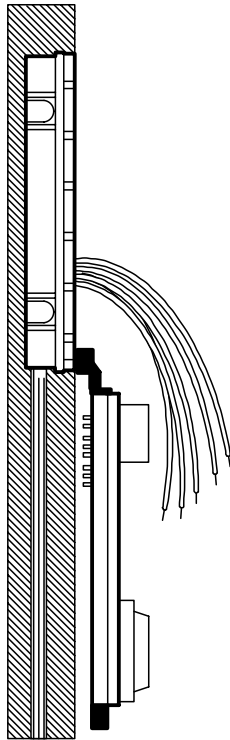
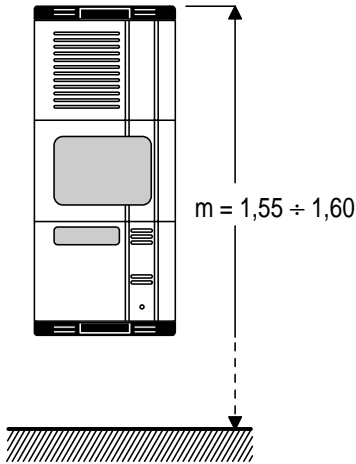
Pour de plus amples informations d'assemblage et de montage de la plaque de rue Kombi, consulter la documentation spécifique.

Afin d'éviter les effets "Larsen" (sifflements), les deux modules ne peuvent pas être assemblés l'un près de l'autre; il faut les séparer par un module de touches ou de répertoire.

On trouvera page 42 des exemples d'accouplements possibles des divers modules tenant compte de cette exigence ainsi que des diverses capacités de touches.

**INSTALLATION**

Il est conseillé d'installer la plaque de rue à une hauteur d'environ 1,55 m du sol.



**ACCESSOIRES**

La base du poste d'appartement est prédisposée pour y insérer les dispositifs suivants:

- ronfleur électronique "buzzer" supplémentaire **Réf.9854/52**
- secret de conversation (un par poste) **Réf.752/5**

Ces dispositifs doivent être achetés séparément et insérés par l'installateur.

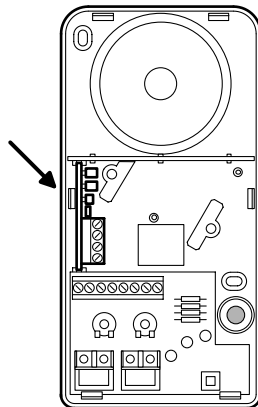
**DISPOSITIF DE SECRET DE CONVERSATION**

Le dispositif Réf.752/5 doit être inséré dans le poste d'appartement de la façon suivante:

- enlever la coiffe et insérer le dispositif sur la base dans la position indiquée sur le schéma, en l'enfilant dans les glissières prévues à cet effet;
- raccorder les fils en sortie du secret 7A, 5A, CA, 6, AP1 sur les bornes correspondantes 7, 5, CA, 6, AP du poste d'appartement.

**Couleur des fils**

- 7A = jaune
- 5A = rouge
- CA = blanc
- 6 = noir
- AP1 = bleu ciel



**Attention:** à l'intérieur de la plaque de rue, il faut placer un dispositif Réf.5330/60, commun à tous les appareils, qui a pour mission de couper les secrets éventuels qui seraient restés habilités lors d'un appel précédent et donc de garantir le secret absolu.

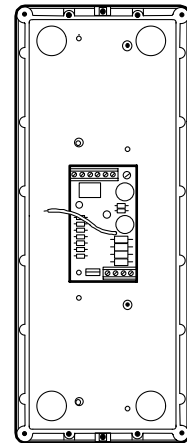
Etant donné les dimensions du dispositif et des modules du micro-HP, le dispositif de désinsertion doit être placé uniquement derrière un module répertoire Réf.825/5 ou un module touches Réf.825/201, 825/202, 825/203, et 825/204, et fixé à l'intérieur du boîtier à encastrement en le plaçant sur les pivots prévus à cet effet et en le vissant avec une vis.

**INSERTION DU DISPOSITIF DE DESINSERTION Réf.5330/60 A L'INTERIEUR DE LA PLAQUE DE RUE MOD. KOMBI**

Le dispositif a pour mission de couper les secrets éventuels qui seraient restés habilités lors d'un précédent appel et ainsi, de garantir le secret absolu.

Le dispositif de désinsertion doit être fixé à l'intérieur du boîtier à encastrement en le plaçant sur les pivots prévus à cet effet et en le vissant avec une vis.

Raccorder le fil en sortie SN (marron) sur les communs G/T de la plaque de rue et relier par pontet les bornes 1A et +. Le fil rouge doit être coupé.



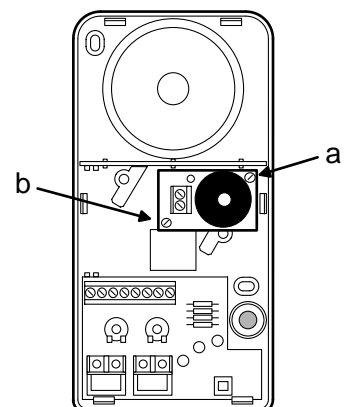
**Attention:** étant donné les dimensions du dispositif et des modules du micro-HP, le dispositif de désinsertion doit être placé uniquement derrière un module répertoire Réf.825/5 ou des modules touches Réf.825/201, 825/202, 825/203 et 825/204.

**RONFLEUR ELECTRONIQUE SUPPLEMENTAIRE "BUZZER" Réf. 9854/52**

Le dispositif Réf.9854/52 peut être utilisé comme appel supplémentaire.

Pour l'insertion du "ronfleur" à l'intérieur du poste d'appartement, suivre les instructions suivantes:

- visser le ronfleur sur la base en utilisant les deux vis 2,9 x 13,5 indiquées par a-b (cf. schéma);
- raccorder les fils de l'installation sur les deux bornes.

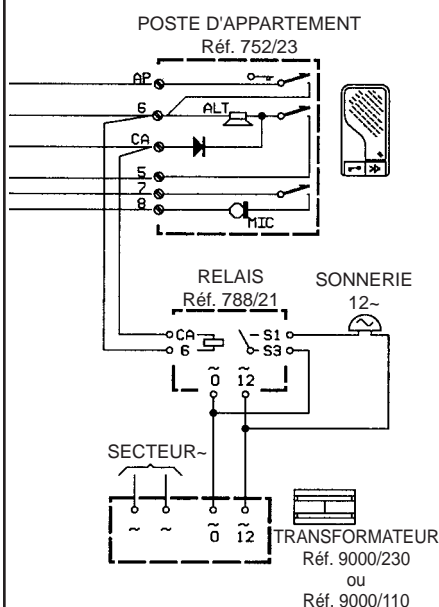




**RELAIS REPETITEUR D'APPEL**  
Réf. 788/21

Comme illustré précédemment, l'appel de la plaque de rue vers les postes d'appartement, a lieu directement sur le haut-parleur au moyen d'un signal modulé fourni par l'alimentation. Au cas où l'on voudrait envoyer un appel également sur les sonneries ou ronfleurs supplémentaires, il est nécessaire d'utiliser le répéteur d'appel Réf.788/21 à raccorder en parallèle sur le haut-parleur du poste d'appartement.

Pour le raccordement, suivre les instructions suivantes:  
- raccorder les bornes 6 et CA sur celles correspondantes du poste d'appartement. Le relais doit être alimenté par un transformateur de 12V~ dont la tension peut alimenter la sonnerie supplémentaire.



**NORMES GENERALES D'INSTALLATION**

Pour la réalisation correcte des installations duplex, tenir compte des indications suivantes:

- les fils des installations doivent être introduits dans des gaines métalliques ou en plastique, où l'on ne trouve pas d'autres fils pour éclairage escaliers, ascenseurs, réseaux de distribution, etc.;
- La seule opération possible consiste à utiliser des câbles paillés vers le micro-HP:
- une paire pour le micro MIC;
- une paire pour le récepteur haut-parleur ALT.
- le diamètre des fils à utiliser dans la réalisation des installations de postes, est en fonction de la longueur des raccordements, comme indiqué dans le tableau.

Section mm <sup>2</sup>	Diamètre mm	Distance m
----------------------------	----------------	---------------

**Circuit phonique et appel**

0,5	8/10	50
0,5	8/10	100
0,8	10/10	200
1	12/10	300

**Circuit ouverture porte**

0,5	8/10	50
0,8	8/10	100
1	8/10	200
1,6	8/10	300

Sur l'alimentation en phase d'installation, relier par pontet la borne 6 avec la borne 12.

Les appels de la plaque de rue ont lieu directement sur le haut-parleur du poste d'appartement qui fonctionne avec une fréquence déterminée.

Prévoir en outre les fils pour l'allumage des lampes ainsi que pour les touches ouverture serrure électrique près de la porte.

Jusqu'à 2 lampes maximum, l'alimentation utilisée dans l'installation est suffisante; pour un nombre de lampes supérieur, un transformateur de puissance adéquate est nécessaire.

**INTERCHANGEABILITE AVEC LES INSTALLATIONS PRECEDENTES**

**POSTES D'APPARTEMENT duo**  
Réf.752/23 et Réf.752/231

Le poste d'appartement duplex est interchangeable avec les modèles Jolly et Superjolly 1ère série avec capsule d'unité de transmission à charbon et avec le Superjolly 2ème série.

**Le poste d'appartement Jolly avec le haut-parleur à la place de la capsule à charbon n'est pas interchangeable.**

Le fait que duo n'est pas équipé d'un ronfleur mais qu'il est seulement prédisposé à recevoir l'appel extérieur directement sur le haut-parleur au moyen d'un signal modulé fourni par l'alimentation, est particulièrement important.

En cas de remplacement dans les installations Jolly et Superjolly 1ère série où l'appel est envoyé sur ronfleur (borne RZ), il est donc nécessaire d'insérer à l'intérieur du duo, le ronfleur électronique (buzzer) Réf.9854/52. Une borne du ronfleur devra être raccordée à la borne 6 du duo, alors que l'autre borne sera branchée au fil d'appel, qui dans les vieux appartements, était raccordé à la borne RZ.

En cas de remplacement dans les installations Superjolly 2ème série, le ronfleur n'est pas nécessaire parce que le fil d'appel dans les deux systèmes est envoyé sur la borne CA.

**MICRO HP Réf.752/70, 752/71, 752/72, 752/75**

Les micro-HP sont électriquement compatibles et interchangeables avec les micro-HP actuels Réf.4340/27, mais étant montés sur des modules Kombi, ils ne le sont pas mécaniquement, c'est pourquoi on devra aussi remplacer la plaque de rue le cas échéant.

**ALIMENTATION Réf.752/20**

Elle est interchangeable avec le modèle précédent Réf.4340/20, mais pas avec le type Jolly Réf.4330/20.

Si l'on désire dans ce cas utiliser la nouvelle alimentation, il est nécessaire de remplacer aussi le micro-HP.

**ERREURS DE RACCORDEMENT PANNES LES PLUS COMMUNES**

**Non fonctionnement dans la direction vers le micro-HP**

Déconnecter sur le micro-HP les fils 1 et 2, et mesurer la résistance du haut-parleur (la résistance mesurable varie de 45 Ohm à 515 Ohm, car le circuit est constitué d'un haut-parleur de 45 Ohm avec en série, un potentiomètre de 470 Ohm).

Si le haut-parleur n'est pas défectueux, la panne peut dépendre de la ligne qui porte au haut-parleur même (ligne 1-2), ou de la ligne de la capsule de transmission des postes d'appartement (ligne 7-8).

Contrôler soigneusement l'isolation et la continuité des lignes citées; si la panne n'est pas trouvée, il faut contrôler l'alimentation qui est la cause probable de la panne, et qui devra être remplacée.

**Non fonctionnement dans la direction vers le poste d'appartement**

Circuit micro à électret défectueux. Un contrôle avec un tester n'est pas possible. Essayer, et remplacer le micro-HP. Si le défaut persiste, vérifier la ligne 3-4 en déconnectant les deux fils du micro-HP, et de l'alimentation, en mesurant la continuité et l'isolation. Le même contrôle doit être effectué sur la ligne des haut-parleurs des postes d'appartement (5-6).

Au cas où la panne ne serait pas imputable aux causes précédentes, il faudrait contrôler l'alimentation qui est la cause probable de la panne et qui devra être remplacée.

**Non fonctionnement dans les deux directions**

Contrôler le fusible de 315 mA. S'il est brûlé, le remplacer, mais exclusivement avec un fusible de la même valeur. Contrôler la tension du réseau.

**Non fonctionnement de la serrure**

Contrôler qu'entre les bornes ~0 et ~12 de l'alimentation, il y a une tension de 12V. Contrôler les lignes de l'ouvre-porte entre les bornes AP, 6, et vérifier que le contact de la touche ouvre-porte est fonctionnel.

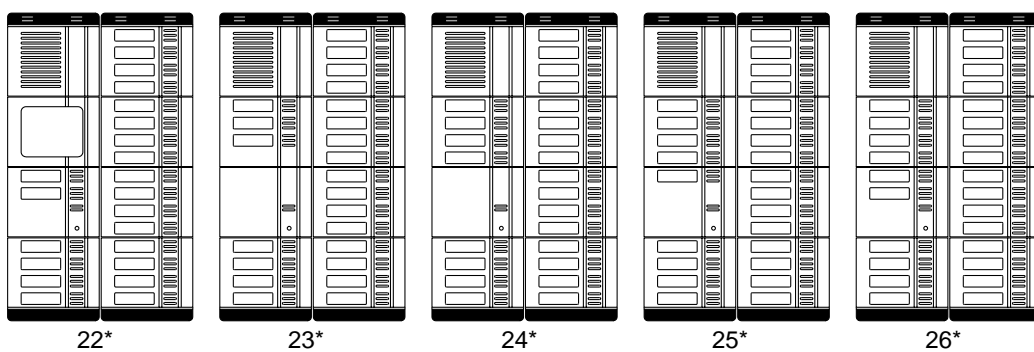
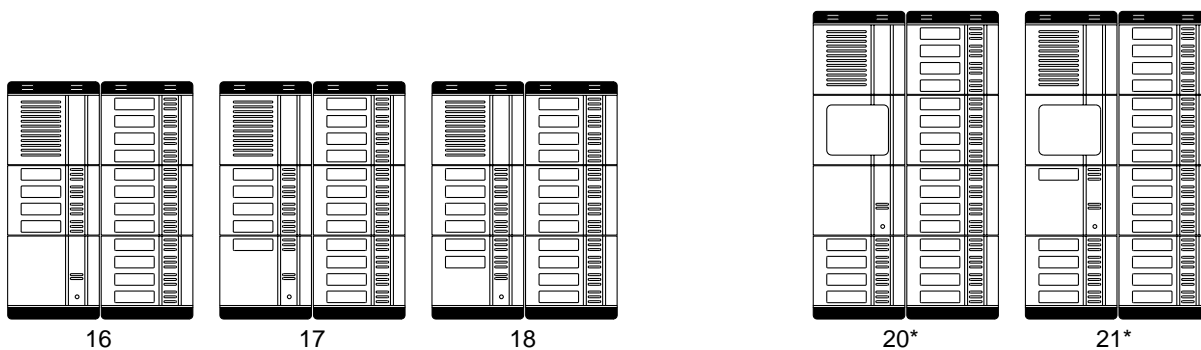
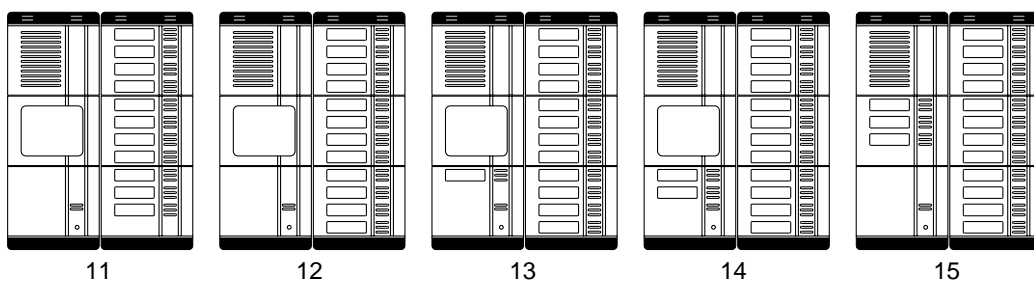
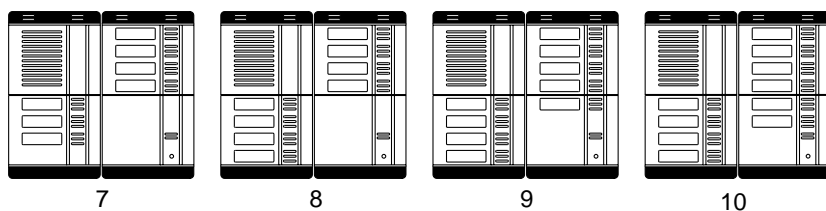
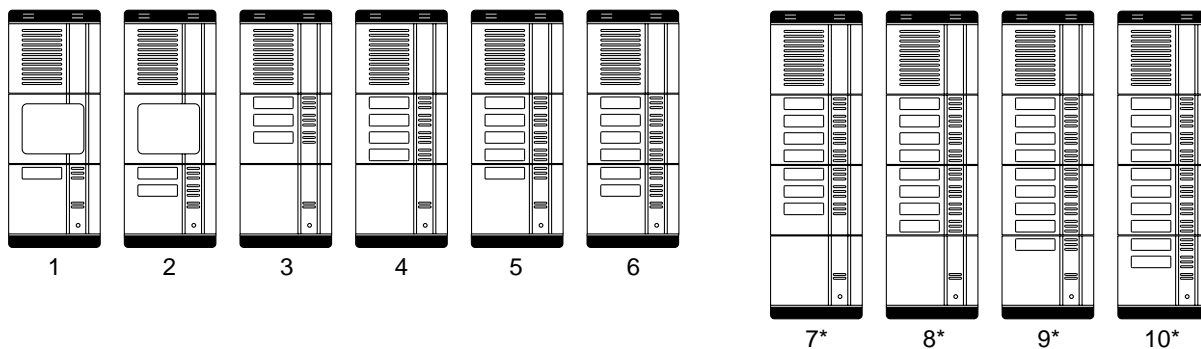
**Non fonctionnement de l'appel sur le haut parleur**

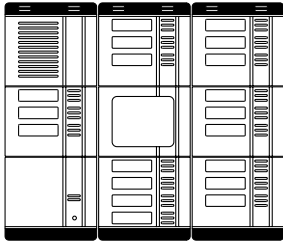
Vérifier que l'alimentation génère le signal d'appel, en insérant un haut-parleur de 45 Ohm entre les bornes PS et 6 de l'alimentation.

**Phénomène de larsen (sifflement)**

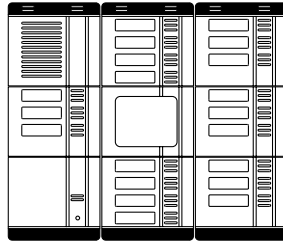
Si l'installation présente un sifflement dû à des oscillations par le phénomène de Larsen, régler opportunément le potentiomètre du module haut-parleur, baisser le volume jusqu'à l'élimination du phénomène.

L'amplification vers le poste d'appartement n'est pas réglable.

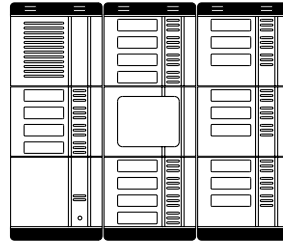




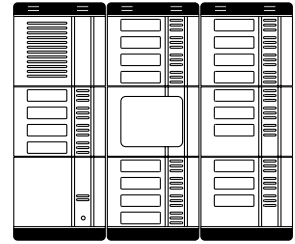
19



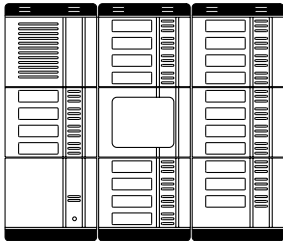
20



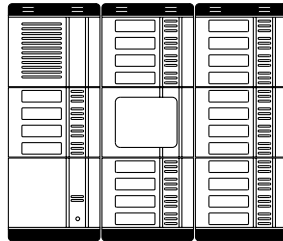
21



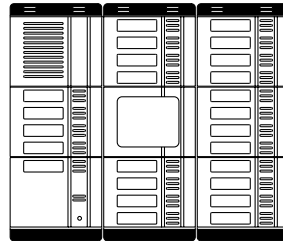
22



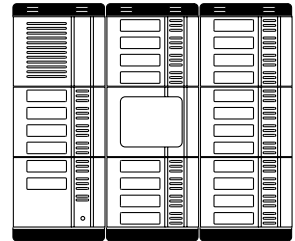
23



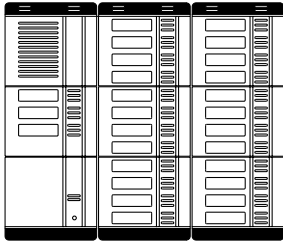
24



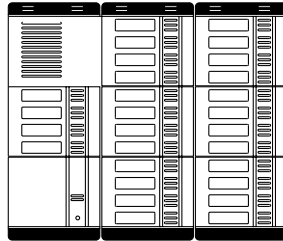
25



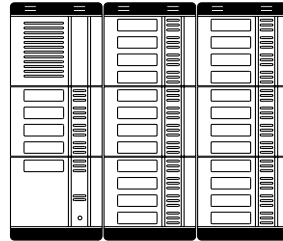
26



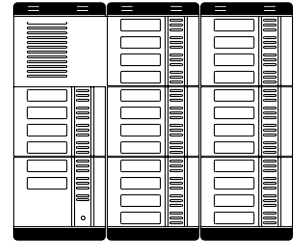
27



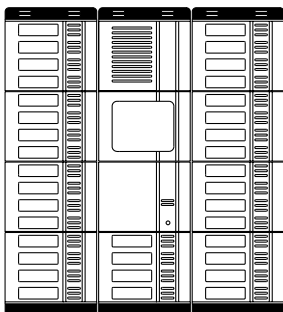
28



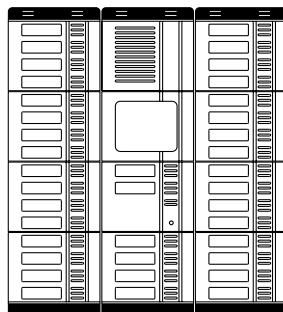
29



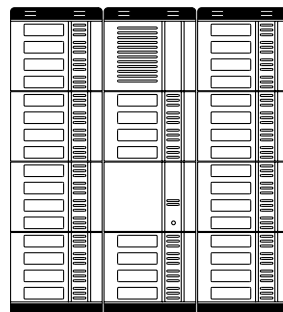
30



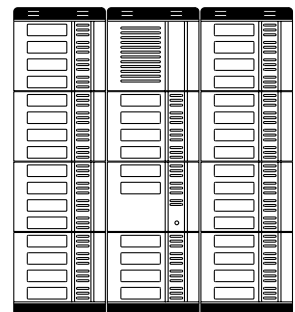
36\*



38\*



40\*



42\*

**Remarque:** Les solutions de composition marquées d'une \*, qui utilisent des cadres et des boîtiers encastrement pour 4 Modules, ne possèdent que les cadres couvrant comme accessoires.

CORRESPONDANCE REFERENCES MODULES ALUMINIUM			
Modules pour micro HP.	Aluminium	Modules touches et répertoire	Aluminium
Sans touches	752/70	Avec 1 touche	825/201
Avec 1 touche	752/71	Avec 2 touches	825/202
Avec 2 touches	752/72	Avec 3 touches	825/203
		Avec 4 touches	825/204
Modules Haut parleur	Aluminium	Répertoire	825/5
Sans touches	752/75	Module aveugle	825/9
		Répertoire statique	825/550

**SYSTEME DUPLEX MOD.752**  
**PLAQUE DE RUE MODULAIRE KOMBI**  
**LISTE DES REFERENCES POUR LES DIVERSES CAPACITES DE TOUCHES**  
**POUR LES EXEMPLES DE COMPOSITION**

**VERSION MURALE A ENCASTRER**

ELEMENTS DE BASE										ACCESSOIRES EVENTUELS			
Nbre touches	Cadres support modules avec boîtier à encastrement	Micro-HP			Modules touches et répertoires	Dimensions volume (mm)						Cadres couvre-joint	Visière anti-pluie avec cadre couvre-joint
		Module haut-parleur	Module micro			Façade			Encastrement				
						H2	L2	S	H1	L1	P		
1	825/23 (1 RANGEE AVEC 3 MODULES)	752/75		752/71	1 x 825/5	303	126	12	294	118	45	825/33	825/43
2				752/72	1 x 825/5								
3				752/70	825/203								
4				752/70	825/204								
5				752/71	825/204								
6				752/72	825/204								
7	825/24 (1 RANGEE AVEC 4 MODULES)	752/75		752/70	1 x 825/203 1 x 825/204	393	126	12	384	118	45	825/404	NO
8				752/70	2 x 825/204								
9				752/71	2 x 825/204								
10				752/72	2 x 825/204								
7	2x825/22 (SUR 2 RANGEES A 2 MODULES)	752/75		752/70	1 x 825/203 1 x 825/204	213	252	12	204	244	45	825/34	825/44
8				752/70	2 x 825/204								
9				752/71	2 x 825/204								
10				752/72	2 x 825/204								
11	2x825/23 (SUR 2 RANGEES A 3 MODULES)	752/75		752/70	1 x 825/203 2 x 825/204 1 x 825/5	303	252	12	294	244	45	825/36	825/46
12				752/70	3 x 825/204 1 x 825/5								
13				752/71	3 x 825/204 1 x 825/5								
14				752/72	3 x 825/204 1 x 825/5								
15				752/70	3 x 825/204 1 x 825/203								
16				752/70	4 x 825/204								
17				752/71	4 x 825/204								
18				752/72	4 x 825/204								
20	2x825/24 (SUR 2 RANGEES A 4 MODULES)	752/75		752/70	5 x 825/204 1 x 825/5	393	252	12	384	244	45	825/408	NO
21				752/71	5 x 825/204 1 x 825/5								
22				752/72	5 x 825/204 1 x 825/5								
23				752/70	5 x 825/204 1 x 825/203								
24				752/70	6 x 825/204								
25				752/71	6 x 825/204								
26	752/72	6 x 825/204											
19	3x825/23 (SUR 3 RANGEES A 3 MODULES)	752/75		752/70	5 x 825/203 1 x 825/204 1 x 825/5	303	378	12	294	370	45	825/39	825/49
20				752/70	4 x 825/203 2 x 825/204 1 x 825/5								
21				752/70	3 x 825/203 3 x 825/204 1 x 825/5								
22				752/70	2 x 825/203 4 x 825/204 1 x 825/5								
23				752/70	1 x 825/203 5 x 825/204 1 x 825/5								
24				752/70	6 x 825/204 1 x 825/5								
25				752/71	6 x 825/204 1 x 825/5								
26				752/72	6 x 825/204 1 x 825/5								
27				752/70	1 x 825/203 6 x 825/204								
28				752/70	7 x 825/204								
29				752/71	7 x 825/204								
30	752/72	7 x 825/204											
36	3x825/24 (SUR 3 RANGEES A 4 MODULES)	752/75		752/70	9 x 825/204 1 x 825/5	393	378	12	384	370	45	825/412	NO
38				752/72	9 x 825/204 1 x 825/5								
40				752/70	10 x 825/204								
42				752/72	10 x 825/204								
				<p>H1-H2: Hauteur  L1-L2: Largeur  S: Saillie  P: Profondeur encastrement</p>									

**SYSTEME DUPLEX MOD.752**  
**PLAQUE DE RUE MODULAIRE KOMBI**  
**LISTE DES REFERENCES POUR LES DIVERSES CAPACITES DE TOUCHES**  
**POUR LES EXEMPLES DE COMPOSITION**

**VERSION MURALE EN SAILLIE**

BASIC COMPONENTS								
Nbre touches	Boîtier de protection avec cadres couvre-joints et support-modules	MICRO-HP			Dimensions volume (mm)			
		Module haut-parleur	Module micro	Modules avec touches	Profondeur		Façade	
					P1	P2	H3	L3
1	825/53 (1 RANGEE A 3 MODULES)	752/75	752/71	1 x 825/5	79	59	331	158
2			752/72	1 x 825/5				
3			752/70	825/203				
4			752/70	825/204				
5			752/71	825/204				
6			752/72	825/204				
7	825/54 (SUR 2 RANGEES A 2 MODULES)	752/75	752/70	1 x 825/203 1 x 825/204	79	59	241	287
8			752/70	2 x 825/204				
9			752/71	2 x 825/204				
10			752/72	2 x 825/204				
11	825/56 (SUR 2 RANGEES A 3 MODULES)	752/75	752/70	1 x 825/203 2 x 825/204 1 x 825/5	79	59	331	287
12			752/70	3 x 825/204 1 x 825/5				
13			752/71	3 x 825/204 1 x 825/5				
14			752/70	3 x 825/204 1 x 825/5				
15			752/70	3 x 825/204 1 x 825/203				
16			752/70	4 x 825/204				
17			752/71	4 x 825/204				
18			752/72	4 x 825/204				
19	825/59 (SUR 3 RANGEES A 3 MODULES)	752/75	752/70	5 x 825/203 1 x 825/204 1 x 825/5	79	59	331	416
20			752/70	4 x 825/203 2 x 825/204 1 x 825/5				
21			752/70	3 x 825/203 3 x 825/204 1 x 825/5				
22			752/70	2 x 825/203 4 x 825/204 1 x 825/5				
23			752/70	1 x 825/203 5 x 825/204 1 x 825/5				
24			752/70	6 x 825/204 1 x 825/5				
25			752/71	6 x 825/204 1 x 825/5				
26			752/72	6 x 825/204 1 x 825/5				
27			752/70	1 x 825/203 6 x 825/204				
28			752/70	7 x 825/204				
29			752/71	7 x 825/204				
30	752/72	7 x 825/204						
						<p>P1: Saillie supérieure  P2: Saillie inférieure  H3: Hauteur  L3: Largeur</p>		

**FONCTION**

En appuyant sur une touche de la plaque de rue placée à l'extérieur du bâtiment, on envoie un signal modulé bitonal sur le haut-parleur du poste d'appartement correspondant.  
Quand l'usager du poste d'appartement appuie sur la touche de conversation, le contact entre micro-HP et poste d'appartement est établi, la conversation peut donc commencer.  
On doit continuer à appuyer sur la touche de conversation du poste d'appartement toute la durée de la conversation.  
Pour actionner la serrure électrique, il suffit d'appuyer sur la touche correspondante.

**APPAREILS**

Pour réaliser l'installation décrite (Schéma SC 101-0209), il faut:

N° X	Postes d'appartement blancs	<b>Réf.752/23</b>
	<i>Pour fixation et encastrement complet, ajouter:</i>	
N° X	Boîtiers à encastrement	<b>Réf.4328/16</b>
N° X	Cadres pour boîtier à encastrement	<b>Réf.752/1</b>
N° 1	Alimentation 28 VA montage sur rail	<b>Réf.752/20</b>
N° 1	Plaque modulaire	<b>Mod. Kombi</b>
	Références pour les différentes capacités et version pages 42 et 43	

**CONDUCTEURS**

Comme indiqué sur le Schéma SC 101-0209

- N° 4 fils de l'alimentation à la plaque de rue vers le micro-HP (2 paires de câbles pairés);
- N° 2 fils de l'alimentation à la serrure électrique;
- N° 1 fil de l'alimentation au commun de la plaque de rue;
- N° 4 fils communs de l'alimentation vers les postes internes;
- N° 1 fil commun de la serrure électrique aux postes d'appartement;
- N° 1 fil de la plaque de rue à chaque poste d'appartement.

Prévoir en outre les fils pour l'allumage des lampes dans la plaque de rue, alimentées par un transformateur de puissance adéquate, et ceux pour les touches ouverture serrure électrique près de la porte.

**REMARQUE:**

Sur l'alimentation en phase d'installation, relier par pontet la borne 6 à la borne ~12.

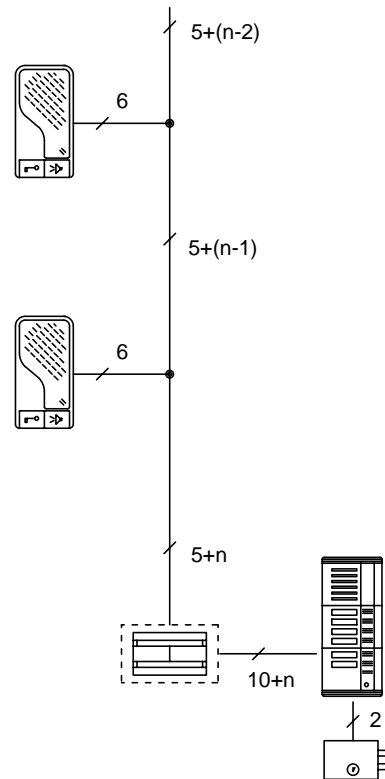
**IMPORTANT:**

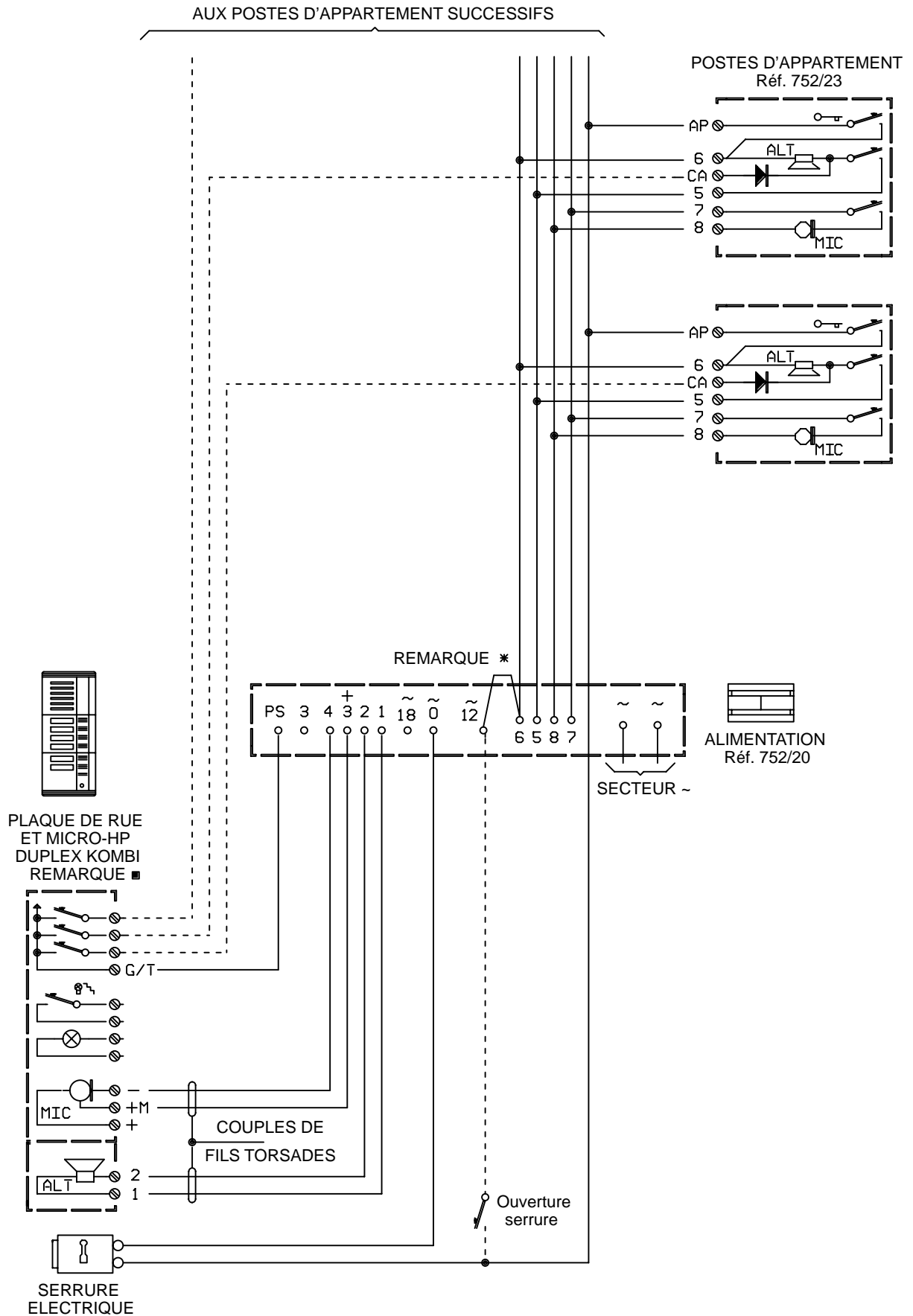
Les raccordements vers le micro-HP doivent être effectués avec des paires de câbles cordés, une pour le micro MIC et l'autre pour le récepteur haut-parleur ALT.

Les niveaux de transmission et de réception sont réglés en phase de production sur des valeurs optimales. Il est possible de régler l'amplification vers l'extérieur en agissant sur le potentiomètre inséré dans le module haut-parleur Réf.752/75.

L'amplification vers le poste d'appartement n'est pas réglable.

Le potentiomètre inséré dans le module micro agit sur le niveau de transmission vers le poste d'appartement, uniquement s'il est employé comme pièce de rechange dans les vieilles installations Superjolly, où l'on doit raccorder la borne + à la place de la borne +M.





**FONCTION**

Ce type d'installation permet le raccordement d'une colonne de postes d'appartement d'un bâtiment avec 2 entrées, chacune d'elles étant pourvue d'une plaque de rue. En utilisant un dispositif à relais de commutation dans cette installation, il suffit que quelqu'un appuie sur une des touches de l'une des deux plaques de rue, pour que le poste appelé (en appuyant sur la touche de conversation) se trouve automatiquement relié à la plaque de rue qui a appelé. Dans cette installation, il n'est pas possible de parler des deux portiers électriques en même temps, car ils fonctionnent alternativement. On doit continuer à appuyer sur la touche de conversation du poste d'appartement toute la durée de la conversation. Pour actionner la serrure électrique, il suffit d'appuyer sur la touche correspondante. On actionne ainsi la serrure électrique correspondant à la plaque de rue de laquelle l'appel a été envoyé.

**APPAREILS**

Pour réaliser l'installation décrite (Schéma SC 101-0210 A), il faut:

- |      |   |                    |
|------|---|--------------------|
| N° X | Postes d'appartement blancs   | <b>Réf.752/23</b>  |
|      | <i>Pour fixation à encastrement total, ajouter:</i>                         |                    |
| N° X | Boîtiers à encastrement   | <b>Réf.4328/16</b> |
| N° X | Cadres pour boîtier à encastrement  | <b>Réf.752/1</b>   |
| N° 1 | Alimentation 28 VA montage sur rail   | <b>Réf.752/20</b>  |
| N° 2 | Plaques de rue modulaires   | <b>Mod. Kombi</b>  |
|      | <i>Références pour les différentes capacités et versions pages 42 et 43</i> |                    |
| N° 1 | Dispositif à relais pour commutation automatique                            | <b>Réf.788/1</b>   |

**CONDUCTEURS**

- Comme indiqué sur le Schéma SC 101-0210 A
- N° 5 fils de l'alimentation au dispositif à relais;
  - N° 8 fils du dispositif à relais vers chaque plaque de rue. Parmi ceux-ci, 4 fils, (c'est à dire ceux vers le micro-HP), doivent être raccordés avec des câbles pairés, une paire pour le micro M, et une autre pour le récepteur haut-parleur R;
  - N° X fils des plaques de rue vers les postes d'appartement;
  - N° 5 fils communs du groupe alimentation et relais vers les postes d'appartement.

Prévoir en outre les fils pour l'allumage des lampes dans la plaque de rue, alimentées par un transformateur de puissance adéquate.

**REMARQUE:**

Sur le boîtier à relais, relier par pontet les bornes C1-C2.

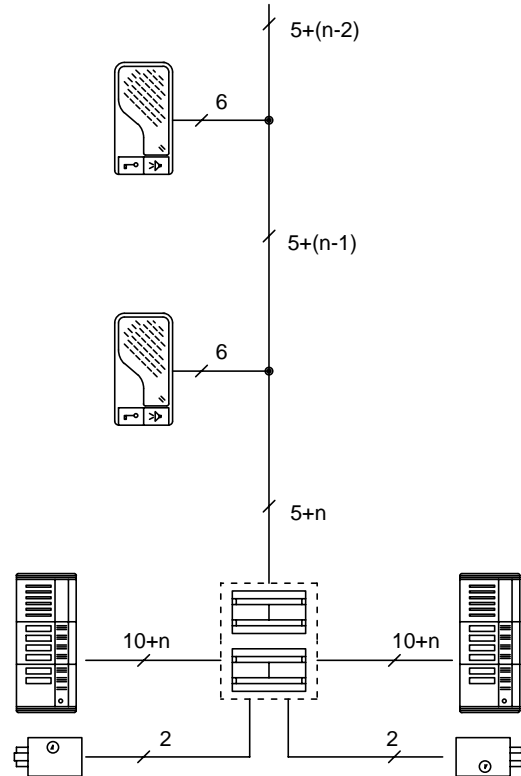
Sur l'alimentation en phase d'installation, relier par pontet la borne 6 à la borne ~12.

**IMPORTANT:**

Les raccordements vers le micro-HP doivent être faits avec des câbles pairés, une paire pour le micro MIC, et une pour le récepteur haut-parleur ALT.

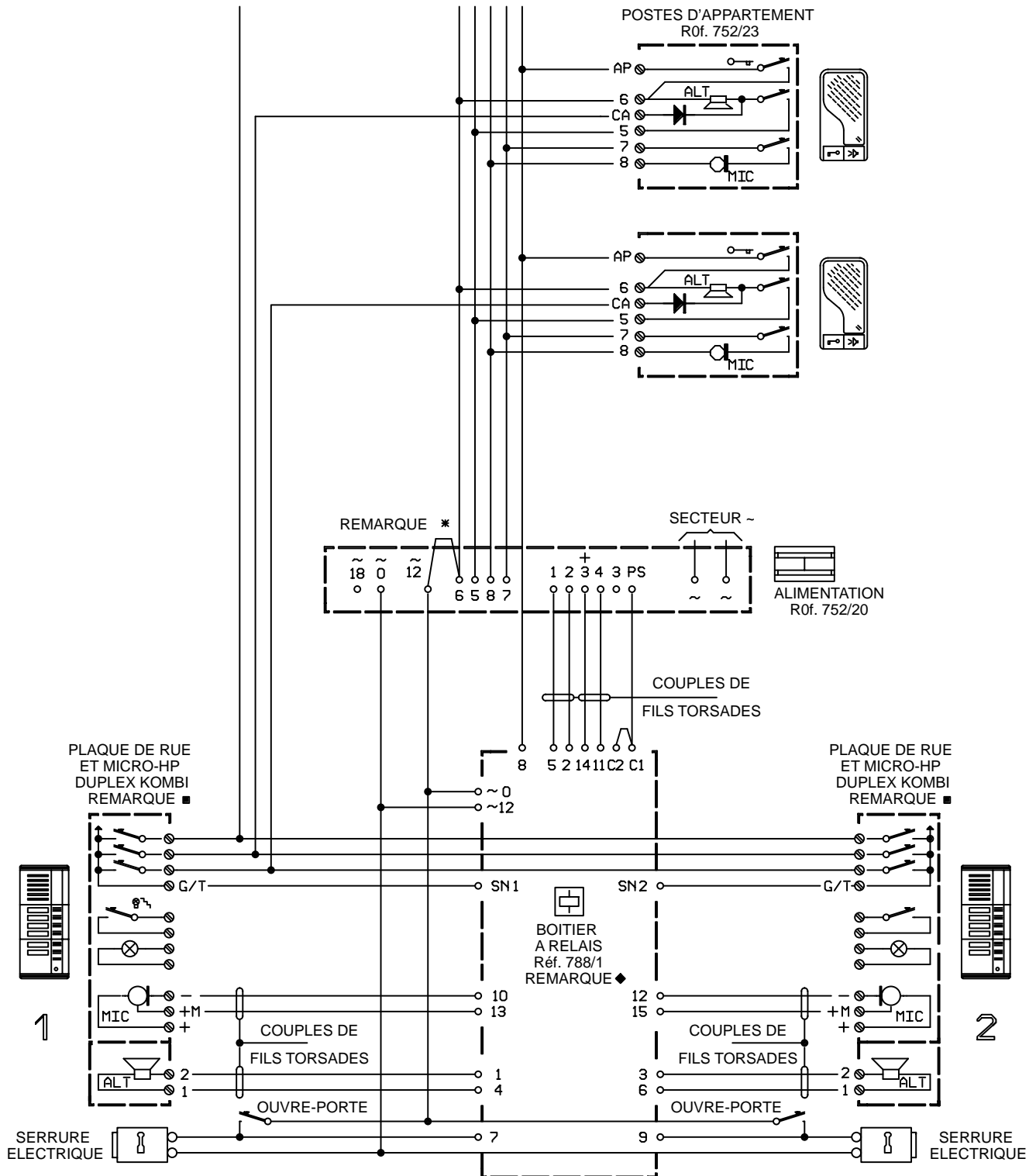
Les niveaux de transmission et de réception sont réglés en phase de production. Il est possible de régler l'amplification vers le micro-HP en agissant sur le potentiomètre inséré dans le module haut-parleur Réf.752/75.

L'amplification vers le poste d'appartement n'est pas réglable. Le potentiomètre inséré dans le module micro agit sur le niveau de transmission vers le poste d'appartement, uniquement s'il est employé comme pièce de rechange dans les vieilles installations Superjolly, où il faut raccorder la borne + à la place de la borne +M.





AUX POSTES D'APPARTEMENT SUCCESSIFS



**POSTE D'APPARTEMENT Réf.752/23**

Pour remplacer le poste d'appartement Réf.4340/23 par le nouveau type Réf. 752/23, raccorder les fils sur les mêmes bornes. Si, dans l'installation existante, on a utilisé le ronfleur RZ pour les appels à l'étage, il faut utiliser le ronfleur ou sonnerie de type 12V~, max. 10VA à monter à l'extérieur de l'appareil, car le nouveau poste d'appartement n'est pas équipé de ce ronfleur ni de la borne relative RZ.

Si l'on n'apprécie pas ce son, il suffit d'utiliser n'importe quel ronfleur ou quelle sonnerie du type 12 V ~, 10 VA maximum à monter à l'extérieur de l'appareil.

TC = Touche pour éventuel appel à l'étage

**ALIMENTATION Réf.752/20**

Pour remplacer l'alimentation Réf.4340/20 par le nouveau Réf.752/20, raccorder les fils sur les mêmes bornes. Faire attention à raccorder la borne 3 et non la borne +3 qui sert aux nouvelles installations duplex Mod.752.

**PLAQUE DE RUE ET MICRO-HP DUPLEX Kombi**

Pour remplacer le micro-HP Réf.4340/27 par le nouveau Mod.752, il est nécessaire de remplacer aussi la plaque de rue en utilisant le modèle Kombi: ceci parce que le micro et le haut-parleur de la série 752 sont insérés sur des modules spéciaux Kombi.

Le micro-HP duplex Kombi est composé de:

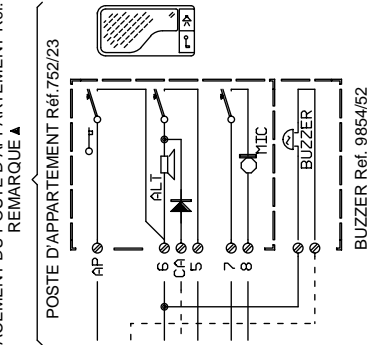
Module haut-parleur:	<b>Réf.752/75</b>
Module micro:	<b>Réf.752/70</b> sans touche
	ou <b>Réf.752/71</b> avec 1 touche
	ou <b>Réf.752/72</b> avec 2 touches

Pour éviter les effets "Larsen" (sifflement), les deux modules ne peuvent pas être montés l'un près de l'autre, mais il faut les séparer par un module touches ou répertoire.

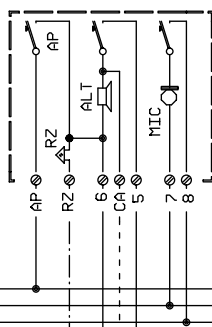
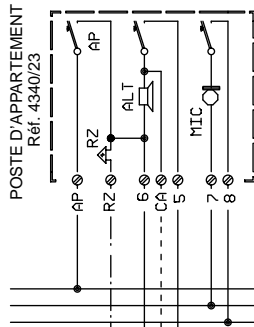
Il est possible de régler l'amplification vers l'extérieur en agissant sur le potentiomètre inséré dans le module haut-parleur Réf.752/75.

L'amplification vers le poste d'appartement est aussi réglable, en agissant sur le potentiomètre inséré dans le module micro. Attention à raccorder la borne + et non pas la borne +M qui sert dans les nouvelles installations duplex Mod.752, où il n'existe pas de possibilités de réglage de l'amplification vers le poste d'appartement.

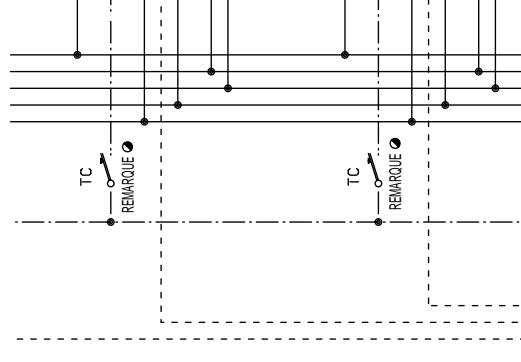
EXEMPLE DE RACCORDEMENT DU POSTE D'APPARTEMENT Réf.752/23  
EN REMPLACEMENT DU POSTE D'APPARTEMENT Réf.4340/23



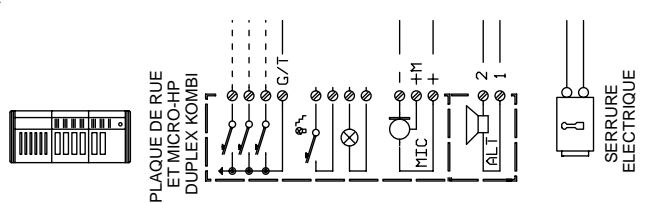
POSTE D'APPARTEMENT Réf. 4340/23



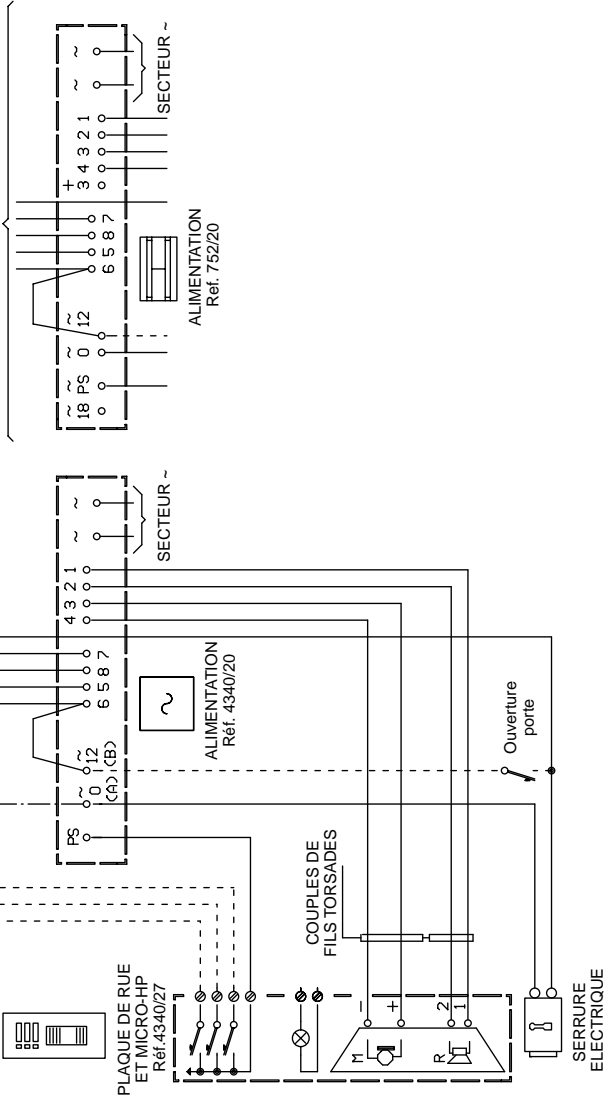
AUX POSTES D'APPARTEMENT SUCCESSIFS



EXEMPLE DE RACCORDEMENT PLAQUE DE RUE RUE KOMBI AVEC MICRO-HP BICANAL EN REMPLACEMENT DU MICRO-HP Réf.4340/27 ET PLAQUE DE RUE Mod.625



EXEMPLE DE RACCORDEMENT ALIMENTATION Réf.752/20, EN REMPLACEMENT DE L'ALIMENTATION Réf.4340/20



## FONCTION

Pour garantir le secret de conversation à tous les postes d'appartement de l'installation, il faut brancher un dispositif de secret de conversation Réf.752/5 dans chaque poste d'appartement, et un dispositif de désinsertion Réf. 5330/60 à l'intérieur de la plaque de rue.

Tous les postes d'appartement seront ainsi normalement déshabillés à la conversation: seul l'appareil qui sera appelé de l'intérieur pourra commencer la conversation avec celui qui appelle, certain qu'aucun usager ne pourra s'insérer et intercepter la communication.

A la fin de la conversation, le poste en question reste habilité à la conversation tant qu'un appel successif vers un autre poste d'appartement ne le coupe.

Le dispositif de secret permet deux possibilités d'ouverture de la serrure électrique:

- ouverture habilitée par le dispositif à la suite d'un appel extérieur, on ne peut donc pas ouvrir la serrure si l'on n'a pas été appelé (raccordement normal);
- ouverture qui se vérifie toutes les fois que l'on appuie sur la touche ouvre-porte. Dans ce cas, raccorder le fil 9 de la colonne directement sur la borne AP du poste d'appartement et non sur AP2 du secret.

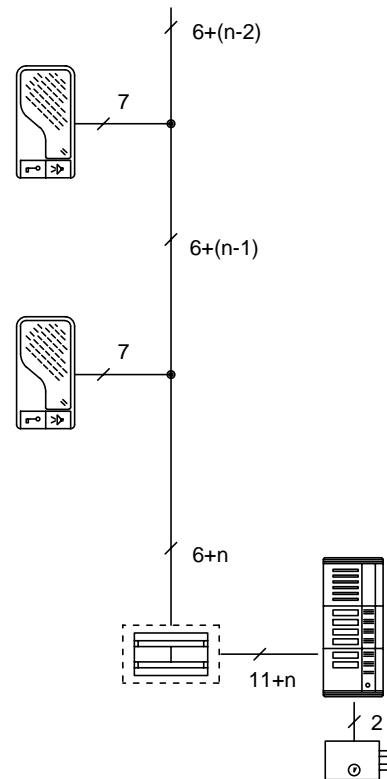
Ne pas raccorder AP1 du secret avec AP du poste.

## APPAREILS

Pour réaliser l'installation décrite (Schéma SC 101-0212), il faut:

N° X	Postes d'appartement blancs <i>Pour fixation à encastrement total, ajouter:</i>	<b>Réf.752/23</b>
N° X	Boîtiers à encastrement	<b>Réf.4328/16</b>
N° X	Cadres pour boîtiers à encastrement	<b>Réf.752/1</b>
N° X	Dispositifs pour le secret de conversation	<b>Réf.752/5</b>
N° 1	Dispositif de désinsertion pour plaque de rue	<b>Réf.5330/60</b>
N° 1	Alimentation 28 VA pour montage sur rail	<b>Réf.752/20</b>
N° 1	Plaque de rue modulaire <i>Références pour les diverses capacités et versions pages 42 et 43</i>	<b>Mod. Kombi</b>

**Attention:** Les instructions pour l'insertion du dispositif de secret de conversation à l'intérieur du poste d'appartement, et du dispositif de désinsertion de la plaque de rue, se trouvent à la page 8



## CONDUCTEURS

Comme indiqué sur le Schéma SC 101-0212

- N° 4 fils de l'alimentation à la plaque de rue vers le micro-HP (2 câbles pairés);
- N° 3 fils de l'alimentation au dispositif de désinsertion de la plaque de rue
- N° 4 fils communs de l'alimentation vers les postes d'appartement;
- N° 2 fils communs du dispositif de désinsertion de la plaque de rue vers les postes d'appartement;
- N° 1 fil de la plaque de rue à chaque poste d'appartement.

Prévoir en outre les fils pour l'allumage des lampes dans les plaques de rue alimentées par un transformateur à part, de puissance adéquate, et ceux pour les boutons ouverture de la serrure électrique près de la porte.

## REMARQUE:

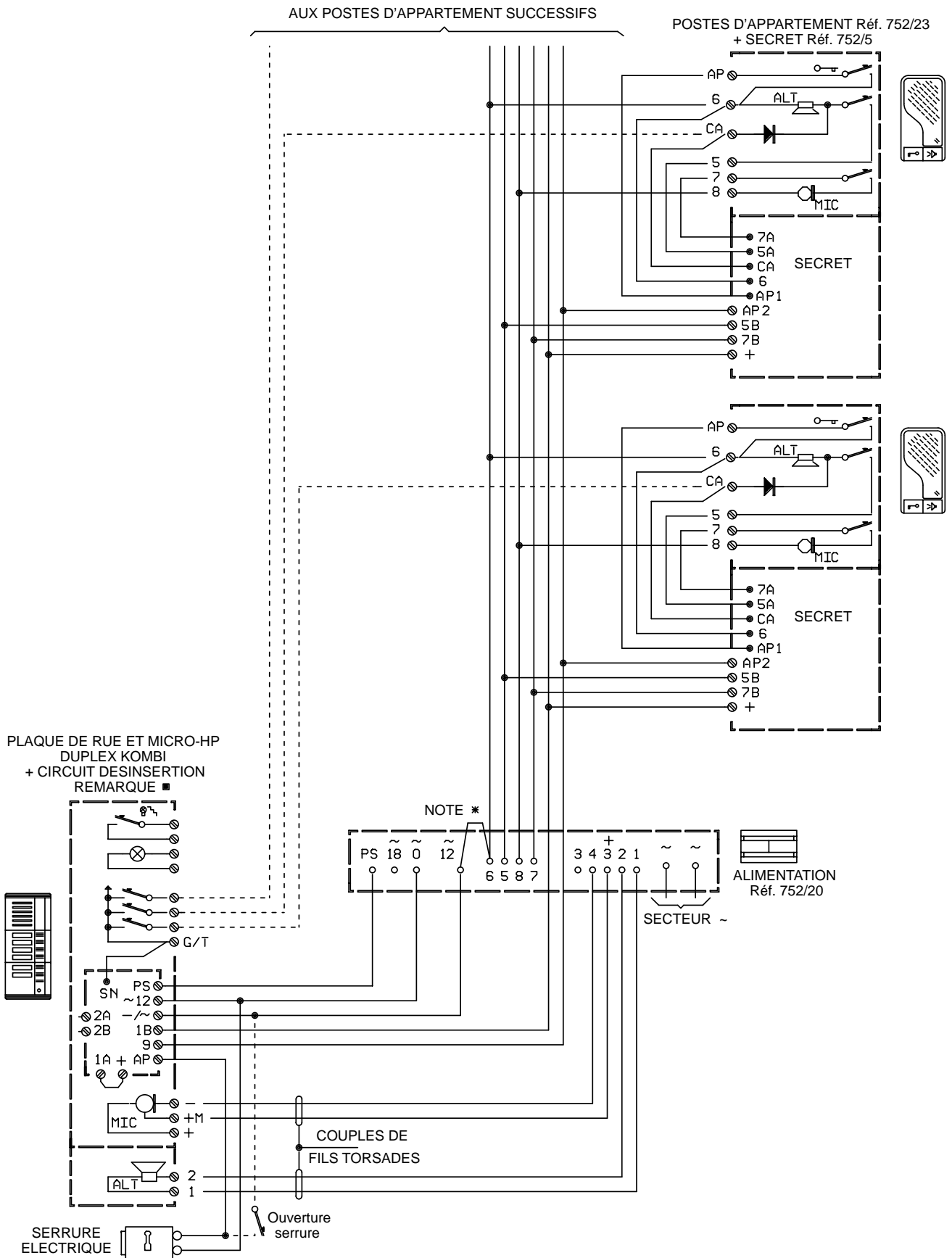
Sur l'alimentation en phase d'installation, relier par pontet la borne 6 à la borne -12.

## IMPORTANT:

Les raccordements vers le poste d'appartement doivent être faits avec des câbles pairés, une paire pour le micro MIC et une autre pour le récepteur haut-parleur ALT.

Les niveaux de transmission et de réception sont réglés en phase de production sur des valeurs optimales. Il est possible de régler l'amplification vers l'extérieur en agissant sur le potentiomètre inséré dans le module haut-parleur Réf.752/75.

L'amplification vers le poste d'appartement n'est pas réglable. Le potentiomètre inséré dans le module micro agit sur le niveau de transmission vers le poste d'appartement, uniquement s'il est employé comme pièce de rechange dans les vieilles installations Superjolly, où il faut raccorder la borne + à la place de la borne +M.





# **SYSTEME INTERCOM ELECTRONIQUE**

## **Mod. 926 - EASIVOICE**

## SYSTEME INTERCOM ELECTRONIQUE MOD. 926

L'intercom électronique Mod. 926 peut être installé dans n'importe quel édifice pour réaliser un système de communication phonique simple et efficace, apte à permettre plusieurs communications en même temps.

On peut relier entre eux jusqu'à 97 appareils. Il n'existe aucun dispositif de gestion centralisé, mais chaque appareil contient l'électronique nécessaire pour gérer le dialogue avec le reste de l'installation.

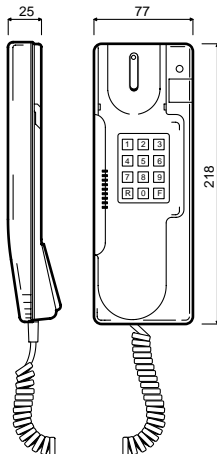
Il peut y avoir jusqu'à 4 communications simultanées et indépendantes.

Il est possible d'effectuer un appel général grâce à un cinquième canal phonique indépendant.

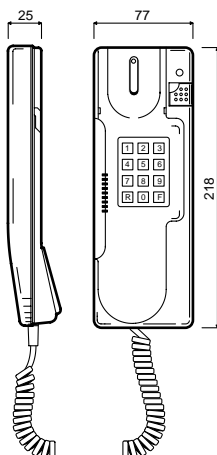
La programmation est extrêmement simple et il n'est pas nécessaire d'ouvrir l'appareil pour la réaliser.

Il existe deux versions de l'appareil (facilement repérables grâce à la présence ou à l'absence de la touche d'ouverture de porte) :

- Réf. 926/1: modèle intercom;
- Réf. 926/2: modèle intercom avec possibilité d'une connexion au micro-HP.



Réf. 926/1



Réf. 926/2

## PRESTATIONS DU SYSTEME

On peut résumer les prestations du système comme suit:

- branchement de 97 appareils intercom au maximum;
- programmation des codes des appareils extrêmement simple et exécutable directement par l'extérieur de ceux-ci;
- 4 conversations simultanées et indépendantes;
- possibilité de conférence entre 4 appareils au maximum;
- possibilité de se faire rappeler automatiquement par un usager occupé;
- fonction de déblocage (par appareil/s habilité/s uniquement), possibilité de forcer un usager occupé à répondre;
- possibilité de rediriger les appels normalement adressés à un poste vers un autre (fonction de follow me); cette fonction peut, si nécessaire, être modifiée de manière à réaliser automatiquement la suivante (fonction "secrétaire") ;
- fonction "secrétaire", c'est à dire la possibilité de faire intercepter les appels adressés à un poste 'x' par un poste 'y'. Le poste 'y' garde la possibilité d'appeler le poste 'x'. Le poste 'x' peut toujours effectuer des appels en sortie.
- fonction de recherche personne obtenue grâce à une cinquième ligne indépendante et dédiée, branchée à un haut-parleur par un amplificateur (par appareil/s habilité/s uniquement).
- Possibilité de connexion à un amplificateur capable de gérer une diffusion sonore et des messages avec une fonction "disc-jockey" (abaissement automatique du volume sonore pendant la diffusion du message);
- possibilité de recevoir des appels de portier de la part d'un poste correctement branché (sur Mod. 926/2 uniquement). Dans le cas d'un appareil déjà en conversation avec un autre poste d'appartement, l'appel en provenance d'un micro-HP est signalé aussi bien de manière visuelle que sonore;
- abaissement automatique de l'intensité sonore de la sonnerie sur le haut-parleur quand le combiné est décroché et que l'on appuie sur le levier avec un doigt.

*Le système emploie un conducteur de masse phonique unique. C'est pourquoi il n'est pas en mesure d'assurer un secret de conversation absolu. Il est donc possible, au cours d'une conversation, d'entendre au loin la communication qui a lieu sur une autre ligne (effet de diaphonie).*

*Pour minimiser cet inconvénient, il faudra prendre des mesures au niveau de l'installation.*

## INSTALLATIONS BASE

Il y a deux types d'installation de base possibles:

- branchement de 97 appareils au maximum avec service intercom exclusivement;
- branchement de 25 appareils au maximum avec service intercom et avec la possibilité de réponse à un portier électrique.

## APPAREILS

Les dispositifs qui composent le système sont les suivants:

### Référence

- 926/1** Appareil avec intercom uniquement
- 926/2** Appareil intercom et avec branchement à un micro-HP
- 926/4** Kit pour transformation de table
- 926/3** Alimentation pour intercom électronique



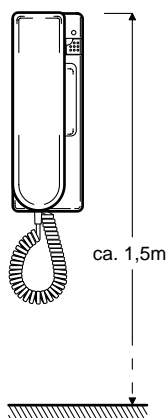
### APPAREIL INTERCOM

L'appareil peut être installé aussi bien au mur que sur une table.

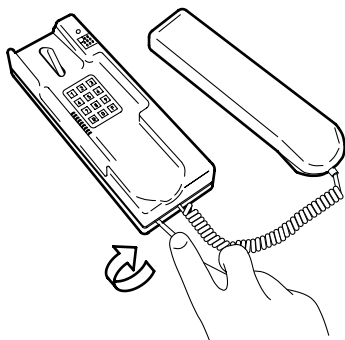
Pour l'installation sur une table on utilisera le kit d'adaptation Réf. 926/4 composé d'un support incliné pour faciliter l'utilisation de l'intercom.

### INSTALLATION

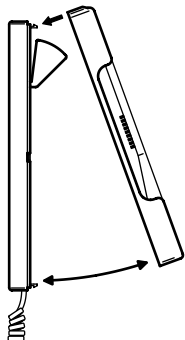
#### APPAREIL AU MUR



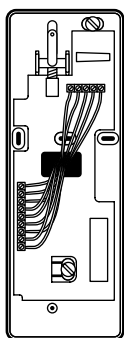
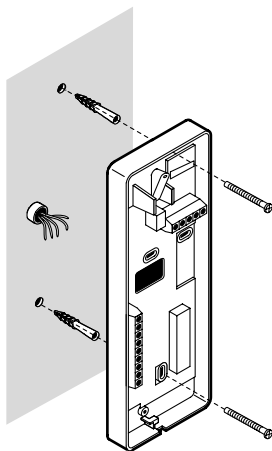
Il est conseillé de fixer l'intercom à une hauteur de 1,5 du sol environ.



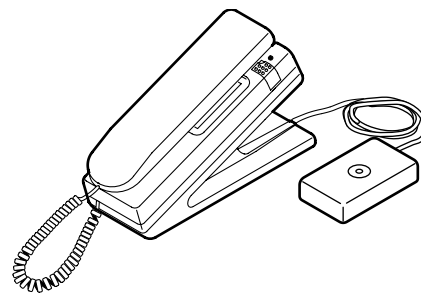
Pour enlever la coiffe de l'intercom, faire levier avec un tournevis dans la zone indiquée et faire tourner la coiffe dans les deux crochets supérieurs.



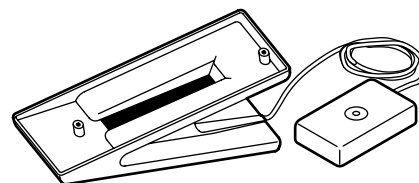
Pour fixer l'appareil au mur, utiliser les trous de la base et employer les chevilles fournies.



#### APPAREIL SUR TABLE

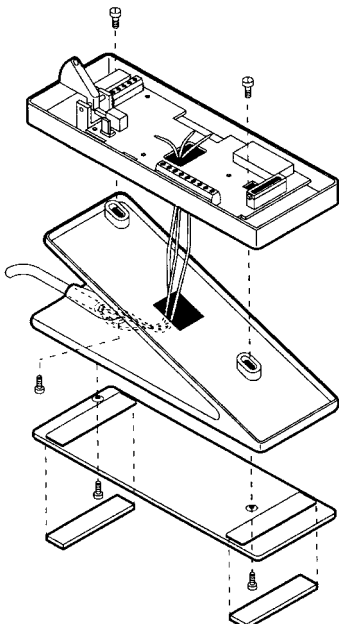
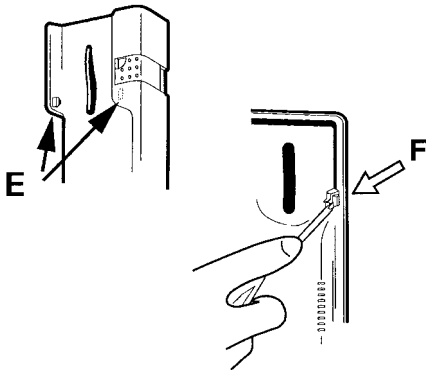
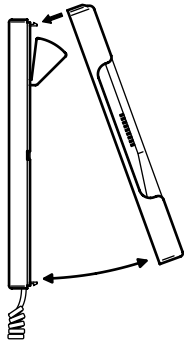
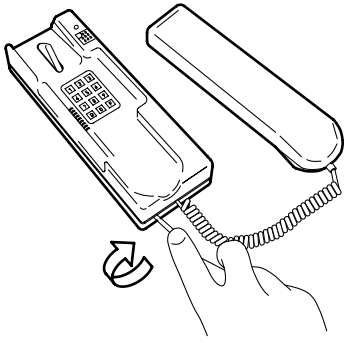


Pour adapter les appareils dans leur version de table, il faut acheter le kit de transformation avec le support, le cordon avec la rosace et les accessoires, Réf. 926/4.



Opérations à exécuter pour le montage:

- enlever la coiffe de l'intercom en faisant levier avec un tournevis dans la zone indiquée et en faisant tourner la coiffe dans les deux crochets supérieurs;
- enlever les deux crochets latéraux E du combiné sur la coiffe de l'appareil en appuyant depuis l'intérieur de la zone F;
- fixer la plaque en métal sous la base avec les vis appropriées;
- introduire les deux caoutchoucs autocollants sous la base dans les logements prévus à cet effet; les caoutchoucs sont fournis avec la rosace;
- introduire le cordon de la rosace, le fixer au crochet. Brancher ensuite les conducteurs de l'installations aux bornes correspondantes de la plaque à bornes.

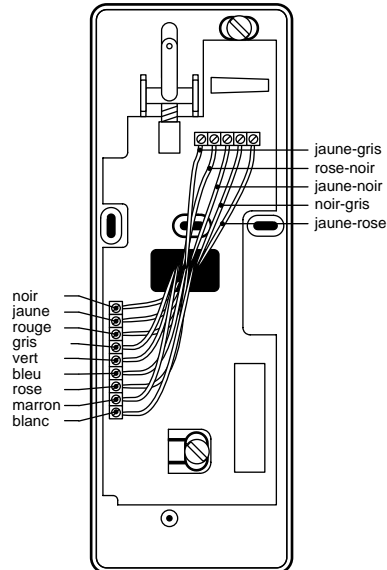


Dans l'installation de table, les conducteurs du câble de branchement à la rosace ont des couleurs bien précises; il faut les brancher aux bornes de l'intercom selon le tableau suivant:

MI	noir
D	jaune
+ 12	rouge
MF	gris
L1	vert
L2	bleu
L3	rose
L4	marron
L5	blanc

Branchements pour micro HP (pour Réf.926/2 uniquement):

CA	jaune-gris
2	rose noir
1	jaune-noir
-/~	noir-gris
AP	jaune-rose



**MICRO-HP AMPLIFIE**

On utilise le micro HP Réf. 5150/500 avec les plaques de rue Mod. 625 ou le type Réf. 824/500 avec des plaques de rue modèle Kombi.

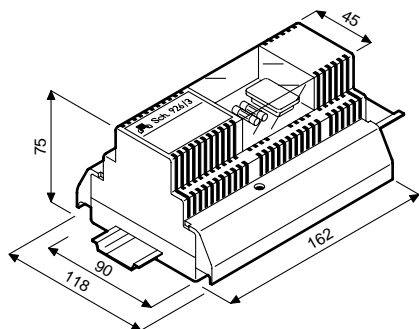
**PLAQUE DE RUE**

Il est possible de choisir parmi toute la gamme de types illustrés dans le catalogue général.

## ALIMENTATION

Réf. 926/3

Cette alimentation a été conçue dans le respect des normes de sécurité CEI 12/13 5ème édition – décembre 1988 et fabriquée suivant les exigences du marché qui ont tendance à centraliser les appareils électriques dans des armoires conçues exprès.



## CARACTERISTIQUES

L'alimentation 926/3 est d'une dimension appropriée pour une installation moyenne de 25 appareils (926/1). Pour des installations comportant un plus grand nombre de postes, il faudra brancher plusieurs alimentations en parallèle, jusqu'à un maximum de 4. Dans ce cas, suivre attentivement les schémas d'installation.

## DONNEES TECHNIQUES

### - Caractéristiques électriques

Puissance transformateur: 38 VA  
Alimentation: 110/230 –  
Tensions secondaires: 11,5 V 0,6 A  
24 V 40 mA maxi  
24 V 10 mA maxi

### - Section alimentation 11,5 V:

elle sert à fournir l'alimentation des intercom; fournit un courant de 600 mA maximum;

### - section alimentation lignes phoniques:

elle se compose de 5 circuits identiques qui fournissent chacun un courant constant de 30 mA environ avec une tension maximum de 24 V;

### - Sortie données:

fournit une tension de 24 V avec une résistance série de 2,2 K Ohm par fil données;

### - sortie amplificateur

sur cette sortie arrive le signal provenant de la 5ème ligne phonique et désaccouplé grâce à un condensateur. Le circuit de sortie est réalisé par deux diodes schottky avec en parallèle une résistance de 150 Ohm.

### - Température ambiante d'exercice:

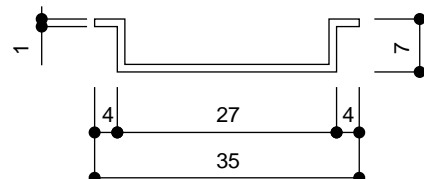
0° C – 40° C

### - Dimensions:

Longueur: 162 mm  
Epaisseur: 75 mm  
Largeur avec protections latérales: 108 mm  
Largeur sans protections latérales: 90 mm  
Poids: 0,950 kg  
Connexions: par bornes avec serre-fil à vis.

## INSTALLATION

Elle peut être montée sur des rail en tréfilé aux normes DIN 46277 avec les dimensions suivantes:



Pour assurer de toute manière une bonne fixation au mur, chaque alimentation est pourvue de deux vis avec leurs chevilles.

La longueur de 162 mm correspond à 9 modules de 18 mm suivant les normes DIN 43880.

Les protections latérales servent lors d'un montage au mur; pour le montage sur rail (à l'intérieur de panneaux de distribution), on peut donc les supprimer.

## CONSEILS POUR L'INSTALLATEUR

L'alimentation doit être destinée exclusivement à l'usage pour lequel elle a été conçue, à savoir pour alimenter des systèmes de portier, de vidéoportier et de contrôle vidéo.

Toute autre utilisation doit être considérée comme impropre et donc dangereuse. Le constructeur ne pourra pas être tenu pour responsable de dommages éventuels provoqués par un usage impropre, erroné et déraisonnable.

L'exécution de l'installation doit se faire dans le respect des normes CEI en vigueur:

- tous les appareils qui composent l'installation doivent être destinés exclusivement à l'usage pour lequel ils ont été conçus;
- s'assurer du bon état de l'appareil après avoir enlevé l'emballage;
- les éléments de l'emballage (sacs en plastique, polystyrène expansé etc.) ne doivent pas être laissés à la portée des enfants car ils peuvent être dangereux;
- il convient de prévoir, en amont de l'alimentation, un interrupteur de sectionnement et de protection approprié;
- avant de brancher l'appareil, vérifier que les données d'immatriculation correspondent à ceux du réseau de distribution;
- ne pas boucher les ouvertures ou fentes d'aération ou de déperdition de la chaleur;
- avant toute opération de nettoyage ou d'entretien, débrancher l'appareil du secteur électrique en éteignant l'interrupteur de l'installation;
- en cas de panne et/ou de mauvais fonctionnement de l'appareil, couper l'alimentation avec l'interrupteur principal et ne pas le manipuler.

Si une réparation est nécessaire, s'adresser uniquement à un centre d'assistance technique agréé par le fabricant.

Le non respect des prescriptions ci-dessus peut compromettre la sécurité de l'appareil. L'installateur doit s'assurer que les informations destinées à l'utilisateur sont présentes sur les appareils dérivés.

**FONCTIONNEMENT**

Toutes les fonctions peuvent être réalisées en utilisant le clavier alphanumérique à 12 touches situé sur la base de l'intercom :

1	2	3
4	5	6
7	8	9
R	0	F

Remarque:  
R = rappel  
F = follow me

En outre, sur le mod. 926/2, la touche en haut à droite permet de réaliser la fonction d'ouverture de porte. Certaines fonctions (déblocage, appel général) peuvent être réalisées uniquement par des intercom habilités à cet effet.

L'habilitation de ces fonctions doit être établie au moment de la programmation: consulter le chapitre concernant la programmation.

**APPEL SIMPLE**

**Côté appelant**

Pour dialoguer avec un autre poste:

- soulever le combiné;
- composer le numéro à DEUX CHIFFRES du destinataire;
- écouter le signal et observer la led; les cas suivants peuvent se présenter:
- signal libre: attendre que l'appelé réponde;
- signal occupé et led éteinte: le numéro appelé est occupé → rappeler plus tard, ou activer la fonction de réservation de l'appel ou celle de déblocage (si habilitation);
- signal occupé et led allumée: les 4 lignes phoniques sont saturées → essayer plus tard.

**Côté appelé**

Quand le poste sonne, soulever le combiné et commencer la conversation.

A la fin de la conversation, si c'est l'appelé qui raccroche, il se débranche physiquement de la ligne et communique la fin de la conversation, sur la ligne de données, à l'appelant qui se débranchera à son tour, au niveau logique et physique de la ligne, le combiné restant muet jusqu'à ce qu'on le raccroche.

Si c'est l'appelant qui raccroche en premier, c'est lui qui libère la ligne aussi bien au niveau physique que logique et qui le communique à l'appelé qui se débranche physiquement à son tour.

Une conversation ne peut jamais durer plus de 10 minutes afin que tous les usagers puissent avoir accès aux lignes phoniques. Une fois ce délai écoulé, un signal acoustique avertit les deux appareils que la fin de la conversation est proche et, dix secondes après, la communication est automatiquement interrompue.

**RESERVATION DU RAPPEL**

**Côté appelant**

Si le numéro appelé est occupé, on peut réserver le rappel; pour ceci, appuyer sur la touche 'R' avant de raccrocher. Ensuite, écouter le signal du combiné:

- aucun signal: la réservation a fonctionné → raccrocher le combiné;
- le signal occupé persiste: la réservation du rappel n'a pas fonctionné parce que le numéro appelé a déjà été réservé pour le rappel de la part d'un autre poste → raccrocher le combiné et rappeler plus tard.

Quand l'appareil réservé se libère, le poste qui a fait la réservation sera rappelé automatiquement.

**Attention:** *il existe des cas où le rappel n'a pas lieu: ces cas sont expliqués plus bas, dans la description 'Côté appelé'.*

**Côté appelé**

Au cours d'une conversation normale, si un autre poste fait une réservation de rappel, cela se manifeste par une indication lumineuse clignotante sur la led de l'appareil.

L'utilisateur qui fait l'objet de la réservation a deux possibilités:

- il peut décider a priori d'éliminer la réservation: il lui faut alors appuyer sur la touche 'R', ou pendant la conversation courante ou bien une fois qu'il a raccroché le combiné (dans les 5 secondes);
- il peut décider de parler avec la personne qui a fait la réservation; il doit alors raccrocher le combiné et attendre que le système établisse automatiquement la communication et fasse sonner son poste. Si au moins une ligne phonique est libre, cela se produit dans les 5 secondes qui suivent; si toutes les lignes sont occupées, le système essaie de rétablir la communication un maximum de 10 fois, à raison d'une tentative toutes les 15 secondes. Si le dixième essai est encore sans succès, la réservation est effacée.

**DEBLOCAGE**

**Côté appelant (appareils habilités uniquement)**

On soulève le combiné et on compose le numéro du destinataire. Si celui-ci est occupé (signal occupé dans le combiné et led éteinte), on peut le 'débloquent' c'est à dire couper la conversation qu'il est en train d'effectuer, simplement en composant le numéro spécial '00'. Au bout de 20 secondes maximum on établit la conversation avec le poste débloquent.

**Côté appelé**

Lors d'une conversation normale, la demande éventuelle de déblocage se manifeste par une indication acoustique et par une indication visuelle (led clignotante). L'utilisateur dispose alors de 20 secondes pour mettre fin à la conversation courante. Deux possibilités peuvent se présenter:

- le combiné est raccroché avant la fin des 20 secondes; dans ce cas le poste sonne et quand on décroche, la communication est alors établie avec le poste qui a effectué l'opération de "déblocage";
- le combiné n'est pas raccroché; au bout de 20 secondes, la communication courante est coupée et l'utilisateur est mis en communication avec le poste qui a effectué le déblocage.

*La fonction de déblocage n'a AUCUN EFFET si elle est adressée à un autre poste habilité au déblocage ou à un poste quelconque mais qui est en communication avec le micro-HP.*

**CONFERENCE**

La fonction de conférence permet d'établir une communication phonique entre 4 usagers. Seul l'appareil qui effectue le premier appel peut, en cours de conversation, appeler d'autres postes.

Pour inclure un nouvel appareil dans la conversation, il suffit de saisir son numéro. Les cas suivants peuvent alors se présenter :

- l'appareil appelé est libre; dès que l'utilisateur soulève son combiné il est inclus dans la conversation courante;
- l'appareil appelé est libre mais le combiné n'est pas soulevé dans les 30 secondes; l'appel n'a pas de résultat;
- l'appareil appelé est occupé: un bref signal occupé indique cet état de fait.

**FOLLOW ME**

Cette fonction permet de dévier les appels qui arrivent vers un autre poste. On peut dériver sur un même poste les appels de 8 autres appareils au maximum. On peut effectuer plusieurs déviations successives de son propre appareil vers d'autres postes.

**Comment dévier les appels de son propre poste sur un autre**

- Se transférer sur l'autre appareil;
- Soulever le combiné;
- Appuyer sur la touche 'F' et composer le numéro de son propre poste;
- Ecouter le ton du combiné; les deux cas suivants peuvent se présenter:
- Signal libre: l'opération a fonctionné → raccrocher le combiné;
- Signal occupé: la déviation ne peut pas être faite parce qu'il y a déjà 8 autres appareils déviés sur ce poste → raccrocher le combiné.

**Comment rétablir son propre poste**

- Se rendre à son propre appareil;
- Soulever le combiné;
- Appuyer sur la touche 'F' et composer le numéro de son propre appareil;
- Raccrocher le combiné.

**Fonction secrétaire**

La fonction 'secrétaire' permet à un usager de dévier les appels qui lui sont adressés sur un autre poste (par exemple celui de sa secrétaire); à partir de là, tous les appels qui lui parviennent sont dirigés vers le poste de sa secrétaire SAUF les appels qui parviennent justement de la secrétaire. De cette façon, la secrétaire peut 'annoncer' les appels; elle ne peut cependant jamais effectuer le 'transfert' de l'appel.

Le poste qui est dévié peut de toute façon exécuter des appels en sortie (et donc rappeler la personne 'annoncée' par la secrétaire).

**APPELS GENERAUX**  
**(par des appareils habilités uniquement)**

Il existe la possibilité d'effectuer un appel général en utilisant un haut-parleur branché à un amplificateur adéquat. L'appel général peut se faire en même temps que quatre autres conversations, sans entrer en interférence avec celles-ci.

Les appareils qui peuvent effectuer l'appel général doivent être explicitement définis pendant la programmation.

Pour effectuer un appel général:

- soulever le combiné;
- composer le numéro spécial '99';
- attendre le signal 'ding dong';
- effectuer l'annonce;
- recomposer le numéro spécial '99';
- raccrocher le combiné.

**REPONSE A L'APPEL DU MICRO-HP**

Cette prestation n'est disponible que sur les postes Réf. 926/2.

Un appel provenant d'un micro-HP produit sur l'appareil appelé un signal acoustique différent et facilement reconnaissable. Pour établir la communication, il suffit de soulever le combiné; la touche d'ouverture de porte permet d'actionner la serrure électrique à tout moment.

Quand un usager en conversation avec le micro-HP reçoit un appel d'un poste interne, il verra la led clignoter mais ne pourra pas être interrompu (même par la fonction de déblocage).

En revanche, un usager en conversation avec autre poste interne qui reçoit un appel provenant du micro-HP verra clignoter la led pendant un délai égal à l'actionnement de la touche d'appel et il entendra un signal acoustique qui lui confirme l'arrivée de l'appel avec plus d'emphase.

**PROGRAMMATION**

Tous les appareils sont produits et testés par URMET DOMUS. Pendant la phase d'essai, ils sont tous programmés avec les valeurs suivantes:

- numéro: 98
  - fonction d'appel général déshabillée: 0
  - fonction de déblocage déshabillée: 0
- Pour modifier ces valeurs, il suffit d'agir à tout moment sur le clavier en suivant la procédure suivante:
- appuyer en même temps sur les touches 'R' et 'F' pendant 2 secondes: si on entend alors un ou deux 'bip', cela signifie que l'on n'a pas appuyé en même temps → recommencer.
  - Quand la led s'allume et que l'on entend un bref signal acoustique, relâcher les deux touches;
  - Saisir le numéro à attribuer à l'appareil;
  - La led s'éteint pendant un bref laps de temps puis se rallume; on entend également un bref signal sonore;
  - Définir si l'appareil est habilité (1) ou non (0) à la fonction d'appel général;
  - La led s'éteint pendant un bref laps de temps puis se rallume; on entend également un bref signal sonore;
  - Définir si l'appareil est habilité (1) ou non (0) à la fonction de déblocage;
  - La led s'éteint définitivement; on entend également un bref signal sonore;
- Si la procédure décrite ici n'est pas achevée dans les 30 secondes, le poste revient en condition de fonctionnement normal sans mémoriser les programmations introduites.*

**INSTALLATION  
POSE DES CONDUCTEURS**

Tous les appareils de l'installation doivent être connectés en parallèle entre eux avec 9 conducteurs (ou 8 si il n'y a pas d'installation d'appel général). Ces conducteurs possèdent les fonctions suivantes:

- 1 pour la tension d'alimentation +12
- 1 pour la masse logique ML
- 1 pour la ligne de données D
- 4 pour les 4 lignes phoniques L1, L2, L3, L4
- 1 pour la ligne phonique d'appel général (pour les installations où cette prestation n'est pas nécessaire, on peut omettre ce conducteur) L5
- 1 pour la masse phonique MF

En outre, dans les installations avec branchement à un portier, il faut compter les 4 + N conducteurs supplémentaires qui portent le nombre total de fils de l'installation à 13 +N (N dépend du nombre de touches d'appel, en général 1 ou 2).

Ces 4 + N conducteurs sont utilisés comme suit:

- 3 pour la phonie (F1, F2 et masse);
- 1 pour l'ouverture de la porte;
- N pour l'appel.

Si l'on n'utilise pas l'amplificateur pour l'appel GENERAL, il ne faut pas brancher le conducteur L5.

La distance maximum entre l'alimentation et l'intercom le plus éloigné doit être de 200 mètres au maximum.

La distance maximum entre deux appareils intercom qui puisse assurer une diaphonie suffisamment basse est de 200 mètres. L'effet de diaphonie augmente progressivement avec la distance; il est donc conseillé de faire des raccordements courts en évitant autant que possible les détours inutiles.

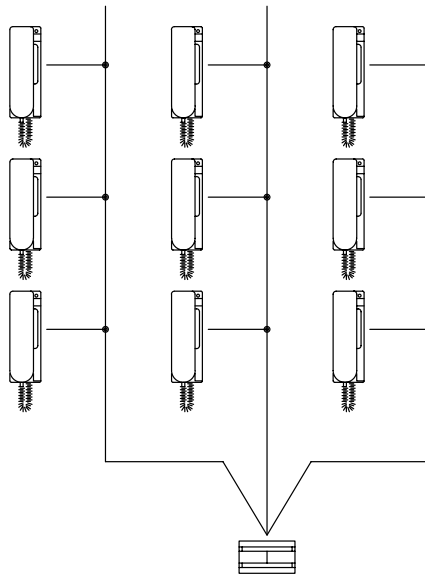
**SECTION DES CONDUCTEURS**

La section des conducteurs à employer dépend de la distance entre les deux appareils les plus éloignés de l'installation. Respecter scrupuleusement les indications du tableau :

Distance maximum (m)	50	100	200
Section (mm <sup>2</sup> )	0,50	0,80	1
R (Ω/Km)	35	21,8	17,5

S'il faut réaliser des installations plus étendues, il est toujours possible de recourir à une solution où plusieurs branches **partent d'un point unique**, comme le montre la figure ci-dessous. Dans ce cas, l'effet de diaphonie reste inchangé à l'intérieur de chaque branche (et donc sur chaque branche la distance maximum entre les deux appareils doit être inférieure à 200 mètres), mais les appareils situés sur des branches différentes ne s'influencent pas réciproquement.

Ce type de solution peut également être adopté dans des installations normales (c'est à dire peu étendues) pour réduire davantage encore l'effet de diaphonie.



**INSTALLATIONS D'APPEL GENERAL**

Pour fournir à l'installation un système d'appel général, il faut brancher un amplificateur opportun entre les bornes A+ et A- de l'alimentation.

L'amplificateur doit comporter une entrée à 0,775 mV (ou dBm), il doit avoir une impédance d'entrée supérieure à 50 Ohm et sa puissance de sortie doit être choisie en fonction du nombre et de la puissance des haut-parleurs que l'on veut installer.

A titre d'exemple, on peut utiliser avantageusement les modèles de la RCF suivants:

- UP 41-V (pour des puissances de sortie jusqu'à 40W);
- UP 61-V (pour des puissances de sortie jusqu'à 60W);
- UP 121-V (pour des puissances de sortie jusqu'à 120W);
- UP 151-V (pour des puissances de sortie jusqu'à 150W);

On peut employer n'importe quel autre amplificateur, à condition qu'il possède les caractéristiques décrites ci-dessus.

Il convient toujours d'installer l'amplificateur le plus près possible de l'alimentation et de le brancher avec un câble blindé.



**CONNEXION AU PORTIER ELECTRIQUE**

On peut réaliser des installations avec un maximum de deux postes d'appel en commutation automatique (avec un boîtier relais 788/1).

Chaque poste d'appel doit être constitué par un micro-HP Réf. 5150/500 ou bien 824/500 et par un certain nombre de touches d'appel.

L'alimentation des postes d'appel doit être fournie à part par une alimentation dédiée (par exemple Réf. 786/1).

Les raccordements au poste externe doivent être réalisés sur la borne 1A.

La serrure électrique doit être actionnée par un relais répéteur Réf. 788/21.

L'ouverture de porte est toujours une ouverture 'libre': la porte peut être ouverte par un poste Réf. 926/2 à tout moment, en appuyant sur la touche d'ouverture de porte.

**INSTALLATIONS AVEC UNE SEULE TOUCHE D'APPEL**

Une installation de base peut être celle où certains postes intercom (du type 926/2) sont branchés au poste d'appel et répondent tous à une seule touche d'appel. Dans ce cas, lorsqu'il y a un appel, tous les postes 926/2 sonnent en même temps et le premier qui répond exclut automatiquement tous les autres, ce qui assure le secret de la conversation. Le nombre maximum d'appareils 926/2 pouvant être connectés en parallèle dépend dans ce cas du nombre total d'appareils (926/1 + 926/2) présents dans l'installation. Le tableau ci-après résume la situation pour des installations standard avec une seule alimentation.

Nombre total d'appareils (926/1 + 926/2)	Nombre de 926/2 pouvant être connectés au poste d'appel sur une touche d'appel
1	1
2	2
.	.
.	.
15	15
16	16
17	15
18	14
19	14
20	13
21	12
22	12
23	11
24	10
25	10

Noter que quand le nombre total d'appareils présents dans l'installation est inférieur à 16, ils peuvent tous être du type 926/2 et donc être raccordés au poste d'appel sur la seule touche d'appel présente. Quand le nombre total d'appareils de l'installation augmente, le nombre de 926/2 qui peuvent être raccordés au poste d'appel diminue progressivement jusqu'à 10.

**INSTALLATIONS AVEC DEUX TOUCHES D'APPEL OU PLUS**

Ce type d'installation trouve toute son utilité dans de petits édifices (2/4/8 logements) où la possibilité de communiquer en interne et la fonction de 'follow me' peuvent être intéressantes. Dans ce cas, la colonne montante est de [8 (ou 9) + 4 + N] fils, ce qui limite les applications possibles à de petits usagers.

Les appareils employés doivent être du type 926/2; ils seront regroupés (en général avec 1, 2 ou 3 unités par groupe), et chaque groupe associé à une touche d'appel.

Lors d'un appel, tous les postes appartenant à un même groupe sonnent en même temps; le premier qui répond exclut automatiquement tous les autres postes du même groupe ainsi que tous les postes des autres groupes, ce qui assure le secret de la conversation.

Le tableau du paragraphe précédent reste valable, même si, bien entendu, dans ce type d'installation, le nombre de 926/2 raccordé à chaque touche d'appel est en général égal à 1 ou au maximum à 2 ou 3.

**INSTALLATIONS DE BASE**

On fournit les schémas d'installation de base suivants:

- **SC101-0313B**: raccordement intercom de 25 appareils 926/1 au maximum, avec service d'appel général
- **SC101-0315B**: raccordement intercom de 97 appareils au maximum, avec service d'appel général
- **SC101-0316D**: raccordement intercom de 16 appareils, tous avec possibilité de réponse à 1 portier électrique. Les appareils sont tous appelés en parallèle par le micro-HP.
- **SC101-0361D**: raccordement intercom de 16 appareils, avec possibilité de réponse à 1 portier électrique. Les appareils sont répartis en deux groupes de huit. Le micro-HP est équipé de deux touches avec lesquelles il appelle les appareils de chaque groupe en parallèle.
- **SC101-0382B**: raccordement intercom de 16 appareils avec réponse à 1 portier électrique. Les appareils sont appelés individuellement par le micro-HP. Service d'appel général.

**CARACTERISTIQUES**

Cette installation permet de réaliser le service intercom avec un maximum de 25 appareils avec la possibilité d'effectuer 4 conversations simultanées et indépendantes.

Il est possible d'effectuer un appel général grâce à un cinquième canal phonique indépendant.

Tous les appareils doivent être programmés avec deux chiffres, c'est à dire par exemple de 01 à 09, de 10 à 19, de 20 à 25 ou avec n'importe quel autre chiffre compris entre 01 et 97.

Ne brancher l'installation D'APPEL GENERAL que si c'est nécessaire.

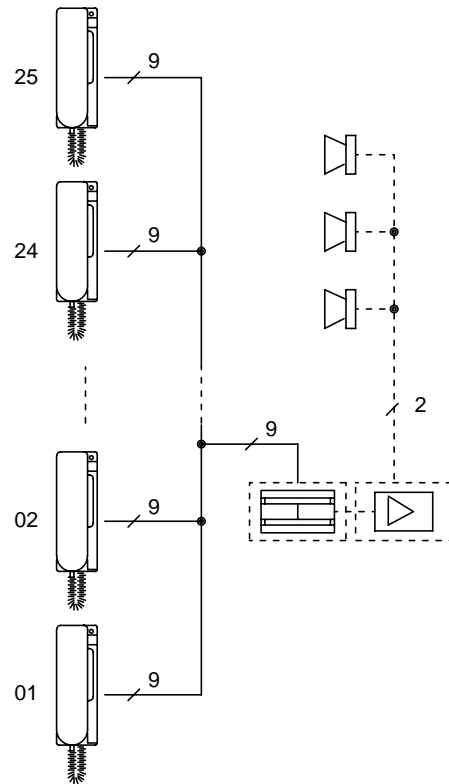
Il convient d'installer l'amplificateur le plus près possible de l'alimentation et de le brancher avec un câble blindé.

L'alimentation Réf. 926/3 est appropriée à une installation moyenne de 25 appareils. Si l'on a davantage de postes, il faut brancher plusieurs alimentations en parallèle, dont chacune alimentera son groupe de 25 postes. Il est conseillé de placer l'alimentation au centre du dispositif pour minimiser l'effet de diaphonie.

**APPAREILS**

Pour réaliser l'installation décrite (Schéma SC 101-0313B), il faut:

- |       |   |                   |
|-------|---|-------------------|
| N° 25 | appareils intercom  | <b>Réf. 926/1</b> |
| N° 1  | alimentation  | <b>Réf. 926/3</b> |
| N° 1  | amplificateur   |                   |
|       | <i>éventuellement – non fourni par Urmet Domus (caractéristiques page 60)</i> |                   |
| N° X  | haut-parleurs   |                   |
|       | <i>éventuellement – non fournis par Urmet Domus</i>                           |                   |



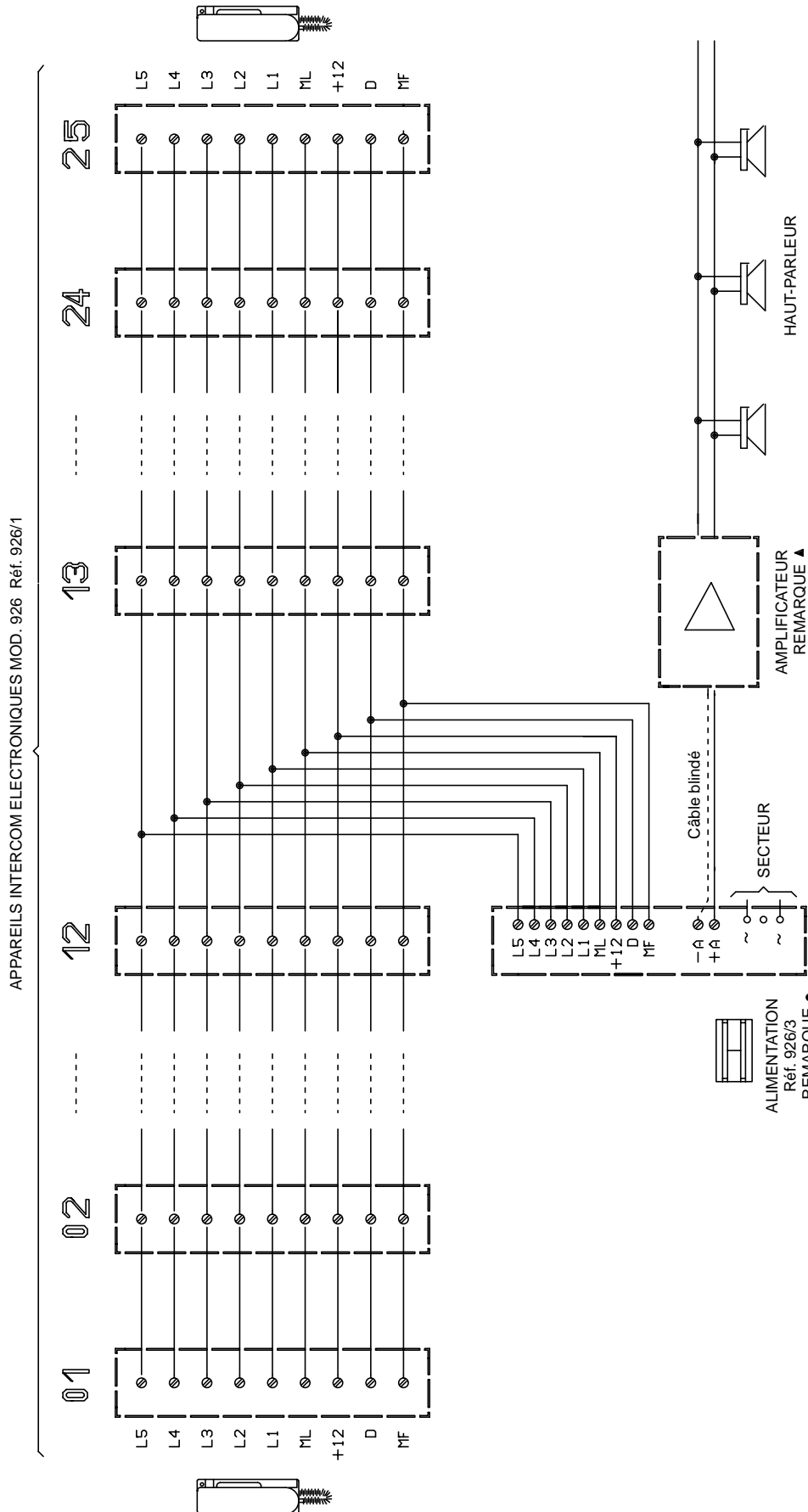
**CONDUCTEURS**

Voir les indications du Schéma SC 101-0313C

Il faut 9 conducteurs communs à tous les appareils au départ de l'alimentation.

Si l'on n'utilise pas l'amplificateur pour l'appel général, ne pas brancher le conducteur L5 entre les divers appareils; le nombre de conducteurs communs se réduit donc à 8.





**CARACTERISTIQUES**

Cette installation permet de réaliser le service intercom avec un maximum de 97 appareils avec la possibilité d'effectuer 4 conversations simultanées et indépendantes.

Il est possible d'effectuer un appel général grâce à un cinquième canal phonique indépendant.

Tous les appareils doivent être programmés avec deux chiffres, c'est à dire par exemple de 01 à 09, de 10 à 19, de 20 à 25 ou avec n'importe quel autre chiffre compris entre 01 et 97.

Ne brancher l'installation D'APPEL GENERAL que si c'est nécessaire.

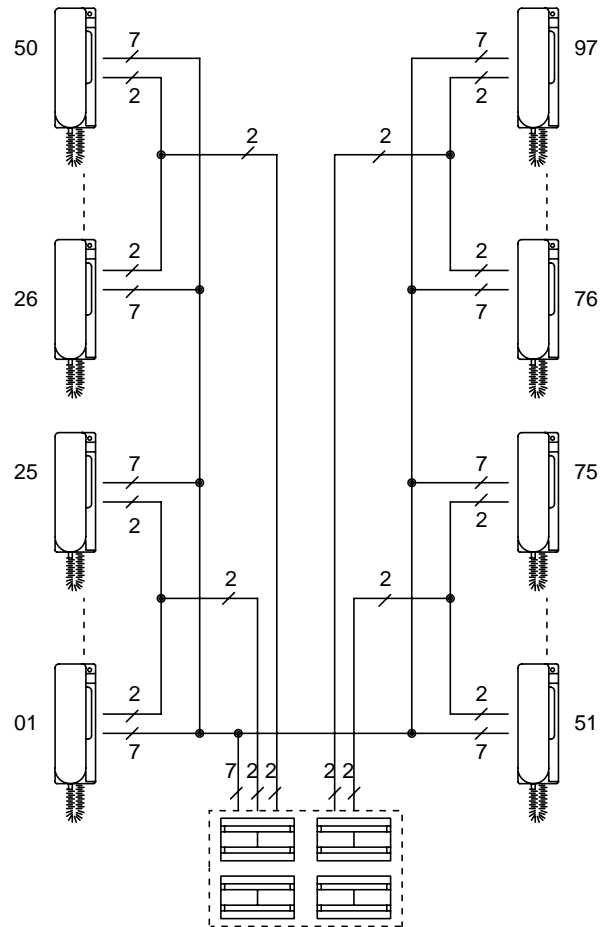
Il convient d'installer l'amplificateur le plus près possible de l'alimentation et de le brancher avec un câble blindé.

L'alimentation Réf. 926/3 est appropriée pour une installation moyenne de 25 appareils. Si l'on a davantage de postes, il faut brancher plusieurs alimentations en parallèle, dont chacune alimentera son groupe de 25 postes. Il est conseillé de placer l'alimentation au centre du dispositif pour minimiser l'effet de diaphonie.

**APPAREILS**

Pour réaliser l'installation décrite (Schéma SC 101-0315B), il faut:

- |       |  |                   |
|-------|--|-------------------|
| N° 97 | appareils intercom   | <b>Réf. 926/1</b> |
| N° 4  | alimentations  | <b>Réf. 926/3</b> |
| N° 1  | amplificateur<br><i>éventuellement – non fourni par Urmet Domus (caractéristiques page 60)</i> |                   |
| N° X  | haut-parleurs<br><i>éventuellement – non fournis par Urmet Domus</i>                           |                   |



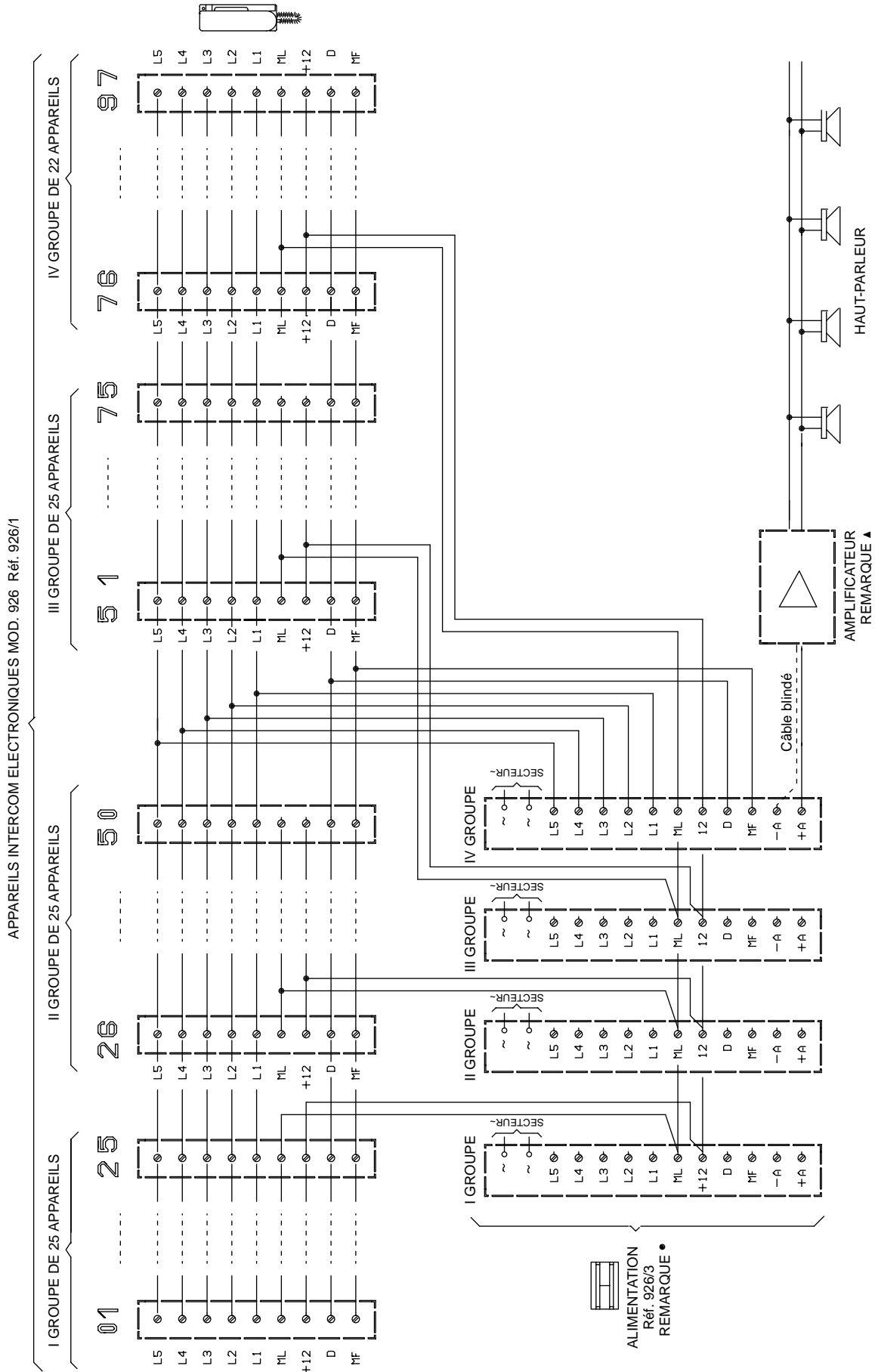
**CONDUCTEURS**

Voir les indications du Schéma SC 101-0315B

Il faut 7 conducteurs communs à tous les appareils au départ de l'alimentation.

Chaque alimentation alimente ensuite son propre groupe de 25 appareils avec deux conducteurs communs aux appareils de ce groupe.

Si l'on n'utilise pas l'amplificateur pour l'appel général, ne pas brancher le conducteur L5 entre les divers appareils; le nombre de conducteurs communs se réduit donc à 6.



**CARACTERISTIQUES**

Cette installation permet de réaliser le service intercom avec un maximum de 16 appareils avec la possibilité de répondre aux appels d'un portier électrique. Il est possible d'effectuer 4 conversations simultanées entre les divers postes, plus une avec le portier électrique.

Le portier électrique possède une seule touche d'appel; quand on appuie dessus, tous les appareils 926/2 sonnent en même temps ; le premier appareil qui répond exclut automatiquement tous les autres, ce qui assure la conversation secrète.

Tous les appareils doivent être programmés avec deux chiffres, c'est à dire par exemple de 01 à 09, de 10 à 19, de 20 à 25 ou avec n'importe quel autre chiffre compris entre 01 et 97.

Du fait de problèmes d'absorption, on ne peut pas appeler plus de 16 appareils en parallèle.

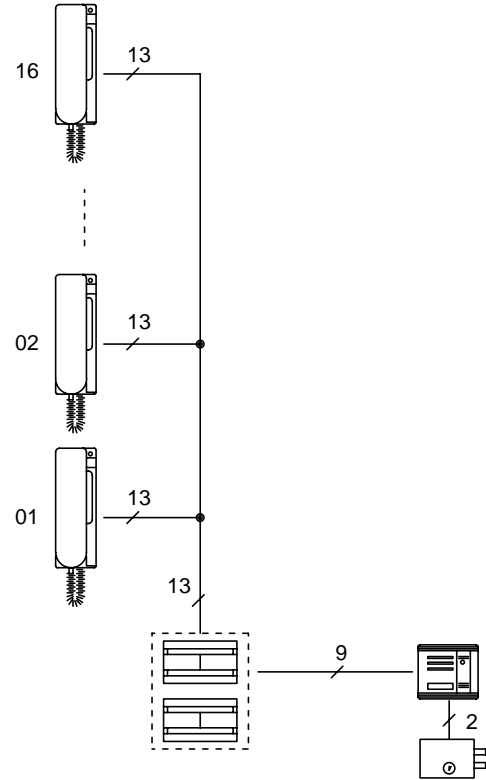
Il est conseillé d'installer l'alimentation Réf. 926/3 au centre de l'installation pour minimiser l'effet de diaphonie.

**APPAREILS**

Pour réaliser l'installation décrite (Schéma SC 101-0316D), il faut:

- |       |  |   |
|-------|--|---|
| N° 16 | appareils intercom   | <b>Réf. 926/2</b>                           |
| N° 1  | alimentation   | <b>Réf. 926/3</b>                           |
| N° 1  | alimentation, disponible dans les versions:<br>28 VA pour montage sur rail <b>Réf. 786/1</b> ou <b>Réf. 786/14</b><br>38 VA pour montage sur rail <b>Réf. 786/38</b> |   |
| N° 1  | Plaque de rue prédisposée pour micro-HP<br><i>ou bien</i><br>plaque de rue modulaire   | <b>Mod. 725</b><br><b>Kombi</b>             |
| N° 1  | micro-HP amplifié pour plaque de rue Mod. 725<br><i>ou bien</i><br>micro-HP amplifié pour plaque de rue Kombi  | <b>Réf. 5150/500</b><br><b>Réf. 824/500</b> |
| N° 1  | dispositif à relais  | <b>Réf. 788/21</b>                          |

*La plaque de rue doit être du type à 1 touche.*



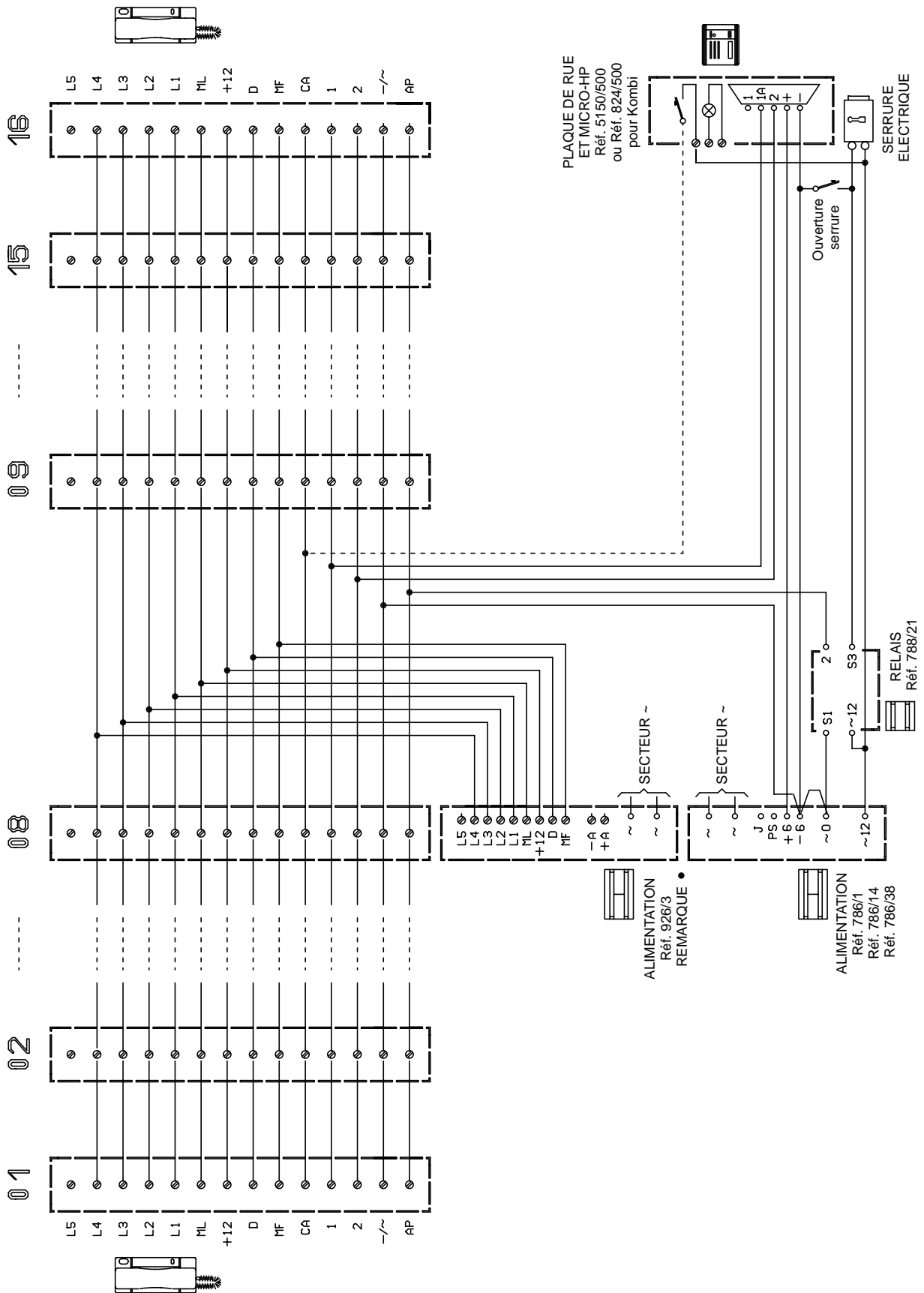
**CONDUCTEURS**

Voir les indications du Schéma SC 101-0316D

Il faut 13 conducteurs communs à tous les appareils, dont 8 au départ de l'alimentation Réf. 926/3 et 5 conducteurs de la plaque de rue, alimentation à relais.

L'ouverture de la serrure électrique de l'installation se fait grâce au relais Réf. 788/21.

APPAREILS INTERCOM ELECTRONIQUES MOD. 926 Réf. 926/2



### CARACTERISTIQUES

Cette installation permet de réaliser le service intercom avec un maximum de 16 appareils avec la possibilité de répondre aux appels d'un portier électrique. Il est possible d'effectuer 4 conversations simultanées entre les divers postes, plus une avec le portier électrique.

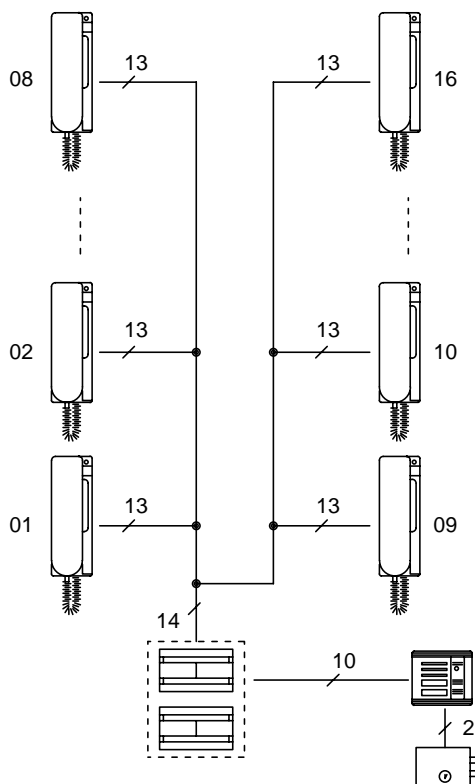
Le portier électrique possède deux touches d'appel; avec l'une on appelle en parallèle les 8 appareils appartenant au premier groupe, et avec l'autre, toujours en parallèle, les postes du deuxième groupe.

Le premier appareil qui répond exclut automatiquement tous les autres, ce qui assure la conversation secrète.

Tous les appareils doivent être programmés avec deux chiffres, c'est à dire par exemple de 01 à 09, de 10 à 19, de 20 à 25 ou avec n'importe quel autre chiffre compris entre 01 et 97.

Du fait de problèmes d'absorption, on ne peut pas appeler plus de 16 appareils en parallèle.

Il est conseillé d'installer l'alimentation Réf. 926/3 au centre de l'installation pour minimiser l'effet de diaphonie.



### APPAREILS

Pour réaliser l'installation décrite (Schéma SC 101-0361D), il faut:

N° 16	appareils intercom	<b>Réf. 926/2</b>
N° 1	alimentation	<b>Réf. 926/3</b>
N° 1	alimentation, disponible dans les versions: 28 VA pour montage sur rail <b>Réf. 786/1</b> ou <b>Réf. 786/14</b> 38 VA pour montage sur rail <b>Réf. 786/38</b>	
N° 1	Plaque de rue prédisposée pour micro-HP <i>ou bien</i> plaque de rue modulaire	<b>Mod. 725</b> <b>Kombi</b>
N° 1	micro-HP amplifié pour plaque de rue Mod. 725 <i>ou bien</i> micro-HP amplifié pour plaque de rue Kombi	<b>Réf. 5150/500</b> <b>Réf. 824/500</b>
N° 1	dispositif à relais	<b>Réf. 788/21</b>

*La plaque de rue doit être du type à 2 touches.*

### CONDUCTEURS

Voir les indications du Schéma SC 101-0361D

Il faut 12 conducteurs communs à tous les appareils, dont 8 au départ de l'alimentation Réf. 926/3 et 4 conducteurs de la plaque de rue, alimentation à relais.

Deux conducteurs partent en outre de la plaque de rue pour les appels, chacun d'entre eux étant branché en parallèle à 8 appareils du groupe correspondant.

L'ouverture de la serrure électrique de l'installation se fait grâce au relais Réf. 788/21.

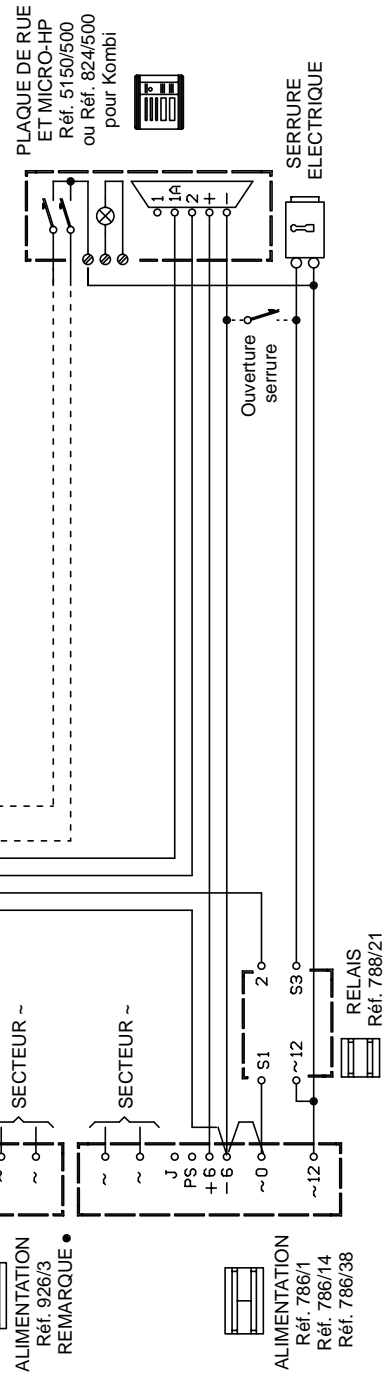
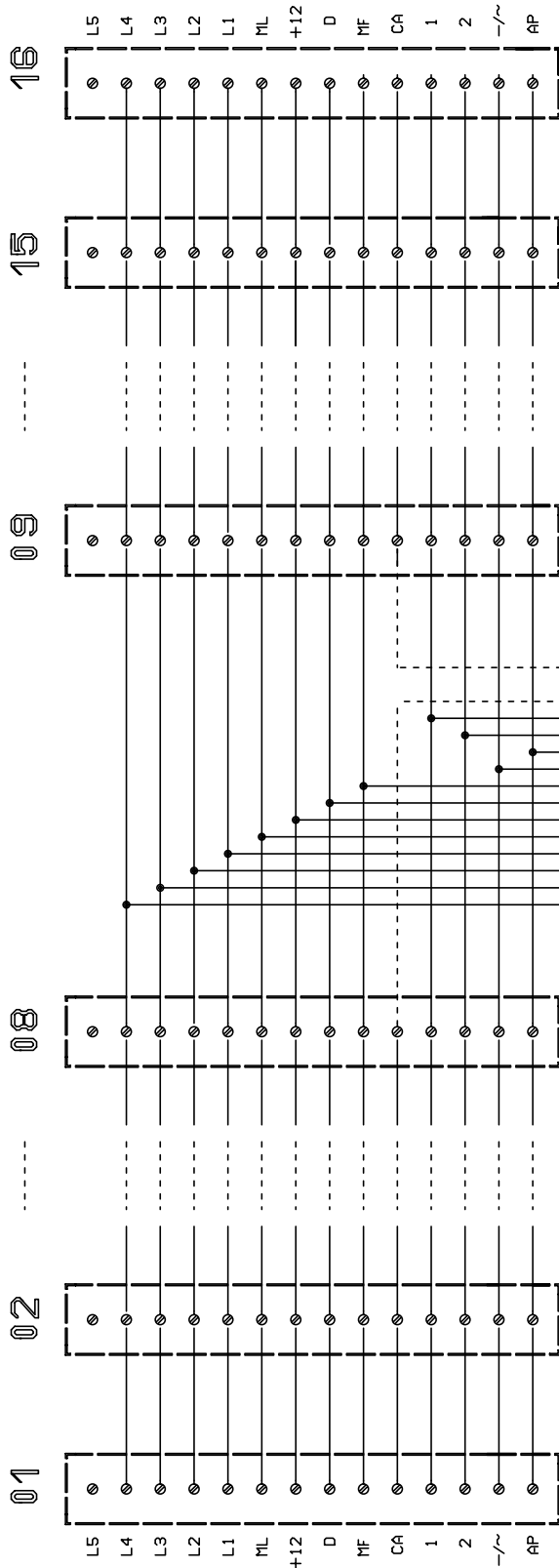
**SYSTEME INTERCOM ELECTRONIQUE EASIVOICE MOD. 926**  
**RACCORDEMENT INTERCOM DE 16 APPAREILS AU MAXIMUM**

Avec possibilité de réponse à 1 portier électrique

Les appareils sont répartis en 2 groupes de 8. Le portier électrique est équipé de 2 touches:  
avec l'une il appelle les 8 appareils du premier groupe en parallèle, avec la seconde, ceux du deuxième groupe

**SC101-0361D**

APPAREILS INTERCOM ELECTRONIQUES MOD. 926 Réf. 926/2



**CARACTERISTIQUES**

Cette installation permet de réaliser le service intercom avec un maximum de 16 appareils avec la possibilité de répondre aux appels d'un portier électrique. Il est possible d'effectuer 4 conversations simultanées entre les divers postes, plus une avec le portier électrique.

Le portier électrique appelle individuellement les divers postes.

Tous les appareils doivent être programmés avec deux chiffres, c'est à dire par exemple de 01 à 09, de 10 à 19, de 20 à 25 ou avec n'importe quel autre chiffre compris entre 01 et 97.

Ne brancher l'installation D'APPEL GENERAL que si c'est nécessaire.

Il convient d'installer l'amplificateur le plus près possible de l'alimentation et de le brancher avec un câble blindé.

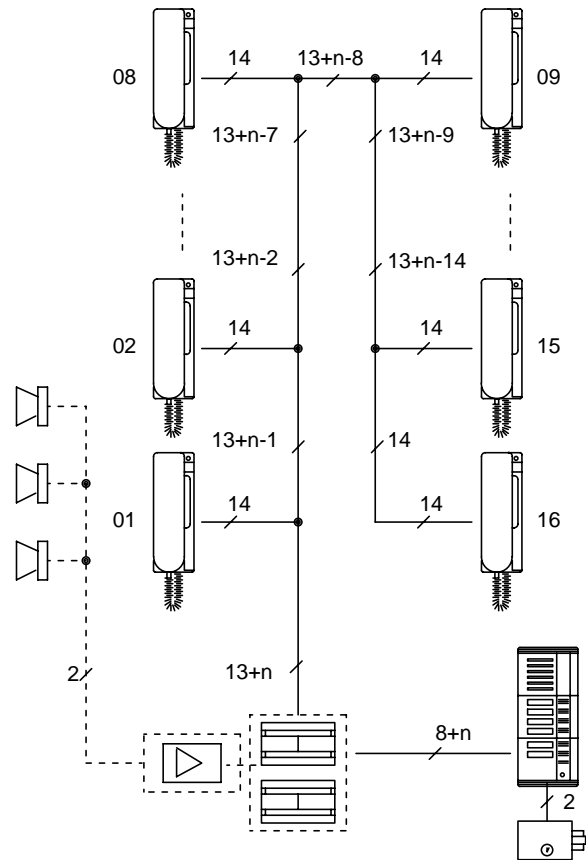
Du fait de problèmes d'absorption, on ne peut pas appeler plus de 16 appareils en parallèle.

Il est conseillé d'installer l'alimentation Réf. 926/3 au centre de l'installation pour minimiser l'effet de diaphonie.

**APPAREILS**

Pour réaliser l'installation décrite (Schéma SC 101-0382B), il faut:

- N° 16 appareils intercom **Réf. 926/2**
- N° 1 alimentation **Réf. 926/3**
- N° 1 alimentation, disponible dans les versions:  
28 VA pour montage sur rail **Réf. 786/1** ou **Réf. 786/14**  
38 VA pour montage sur rail **Réf. 786/38**
- N° 1 Plaque de rue prédisposée pour micro-HP **Mod. 725**  
ou bien  
plaque de rue modulaire **Kombi**
- N° 1 micro-HP amplifié pour plaque de rue Mod. 725 **Réf. 5150/500**  
ou bien  
micro-HP amplifié pour plaque de rue Kombi **Réf. 824/500**
- N° 1 dispositif à relais **Réf. 788/21**
- N° 1 amplificateur  
*Eventuellement – non fourni par Urmet Domus (caractéristiques page 60)*
- N° X haut-parleurs  
*Eventuellement – non fournis par Urmet Domus*



**CONDUCTEURS**

Voir les indications du Schéma SC 101-0382B

Il faut 13 conducteurs communs à tous les appareils, dont 9 au départ de l'alimentation Réf. 926/3 et 4 conducteurs de la plaque de rue, alimentation à relais.

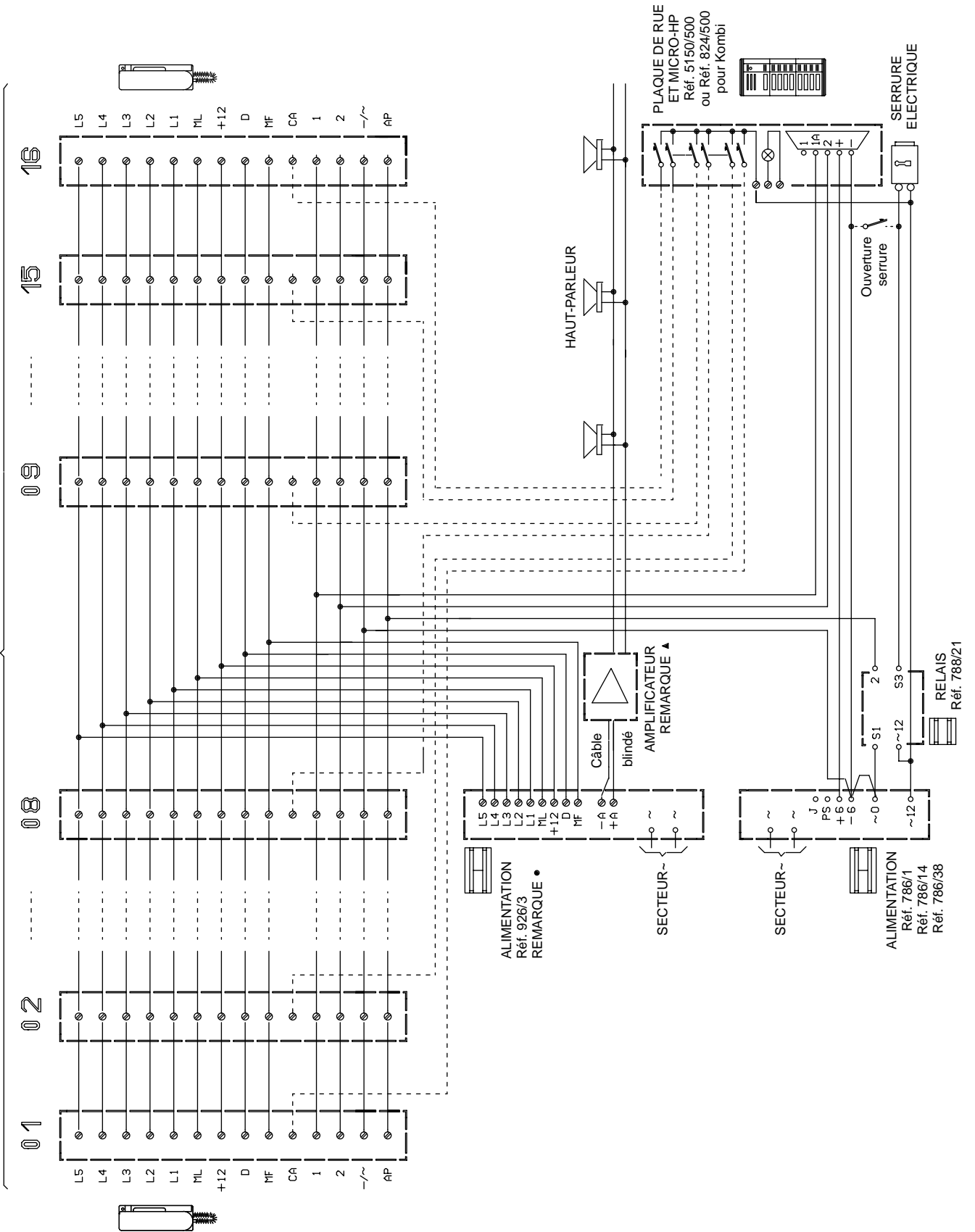
Tous les conducteurs simples d'appel vers chaque appareil partent en outre de la plaque de rue.

Si l'on n'utilise pas l'amplificateur pour l'appel général, ne pas brancher le conducteur L5 entre les divers appareils. Le nombre de conducteurs communs se réduit donc à 12.

L'ouverture de la serrure électrique de l'installation se fait grâce au relais Réf. 788/21.



APPAREILS INTERCOM ELECTRONIQUES MOD. 926 Réf. 926/2



**SYSTEME 1 + 1 FILS**

<b>APPAREILS</b>	<b>Schéma</b>	<b>Page</b>
Généralités		5
Postes - Micro-HP		6
Plaque de rue Mod. Kombi		7
Plaque de rue Mod. 725		8
Transformateur		9
Liste référence appareils		9
Exemples de composition plaque de rue Mod. Kombi		10
Liste des composants pour les diverses capacités plaque de rue Mod. Kombi		12
Exemples de composition plaque de rue Mod. 725		14
Liste des composants pour les diverses capacités plaque de rue Mod. 725		15
Plaque de rue blindée K-Steel Mod. 1155 - Généralités – Description des modules		18
Plaque de rue blindée K-Steel Mod. 1155 - Boîtier d'encastrement – Pièces détachées - Accessoires		20
Plaque de rue blindée K-Steel Mod. 1155 - Exemples de compositions de plaques de rue anti-vandales K – STEEL		21
Plaque de rue blindée K-Steel Mod. 1155 - Installation		24
Plaque de rue blindée K-Steel Mod. 1155 - Kit union 4 boîtiers encastrement pour plaque de rue blindée		25
Plaque de rue blindée K-Steel Mod. 1155 - Predisposition bornes de raccordement sur modules		26
Plaque de rue blindée K-Steel Mod. 1155 - Caractéristiques techniques générales		27

**SCHEMAS INSTALLATIONS DE BASE**

Branchement à 1 portier électrique avec conversation secrète	SC101-0494B and SC101-0932	28
Branchement à deux portiers électriques avec conversation secrète	SC101-0403E	30
Plaque de rue blindée mod. 1155 - Version avec secret de conversation	SC101- 1135	32
Branchement d'un relais répéteur en parallèle au poste Branchement de la sonnerie Réf. 9854/41		34

**SYSTEME DUPLEX Mod. 752 - duo**

<b>APPAREILS</b>	<b>Schéma</b>	<b>Page</b>
Généralités		37
Poste d'appartement		38
Alimentation – micro-HP		39
Installation		40
Informations diverses		41
Exemples de composition plaque de rue Mod. 725		42
Liste des composants pour les diverses capacités plaque de rue Mod. 725		44

**SCHEMAS INSTALLATIONS DE BASE**

	<b>Schéma</b>	<b>Page</b>
Branchement de postes d'appartement à 1 portier électrique	SC101-0209	46
Branchement de postes d'appartement à 2 portiers électriques	SC101-0210A	48
Exemples pour le branchement des divers éléments (poste d'appartement, micro-HP, alimentation), de l'installation duplex Mod. 752 en remplacement comme pièces de rechange dans les installations Superjolly II série	SC101-0211	50
Branchement de postes d'appartement à 1 portier électrique avec conversation secrète	SC101-0212	52

**SYSTEME INTERCOM ELECTRONIQUE EASIVOICE Mod. 926**

**APPAREILS**

	<b>Schéma</b>	<b>Page</b>
Prestations du système		56
Appareil intercom		57
Micro-HP – plaque de rue		58
Alimentation		59
Fonctionnement des appareils		60
Informations techniques diverses		62

**SCHEMAS INSTALLATIONS DE BASE**

Raccordement intercom de 25 appareils maximum Possibilité du service d'appel général par haut-parleurs	SC101-313B	64
Raccordement intercom de 97 appareils maximum Possibilité du service d'appel général par haut-parleurs	SC101-315C	66
Raccordement intercom de 16 appareils maximum avec possibilité de réponse à 1 portier électrique. Tous les appareils sont appelés en parallèle par le portier électrique	SC101-0316D	68
Raccordement intercom de 16 appareils maximum avec possibilité de réponse à 1 portier électrique. Les appareils sont répartis en 2 groupes de 8. Le portier électrique est équipé de 2 touches: avec la première il appelle les 8 postes du 1er groupe en parallèle, avec la seconde ceux du deuxième groupe	SC101-0361D	70
Raccordement intercom de 16 appareils maximum avec possibilité de réponse à 1 portier électrique. Les appareils sont appelés individuellement par le portier électrique. Possibilité du service de recherche personne par haut-parleur.	SC101-0382B	72

## NOTE

**Ce manuel technique a été rédigé par le bureau technique et le service d'installation – ST/UTI.**

## NOTE

**NOTE**



a member of IQNet

CISQ è una federazione sovrasettoriale ed indipendente di enti di certificazione dei Sistemi di Gestione aziendali, operanti ciascuno nei settori di propria competenza.

*CISQ is a multi-sector, independent, non-profit Federation of Italian organizations for the certification of company management systems, each operating in its own sector of responsibility.*

CERTIFICAZIONE ITALIANA DEI SISTEMI QUALITÀ AZIENDALI  
ITALIAN CERTIFICATION OF COMPANY QUALITY SYSTEMS



CERTIFICATO n. **9110.URMD**  
CERTIFICATE No

SI CERTIFICA CHE IL SISTEMA QUALITÀ DI  
WE HEREBY CERTIFY THAT THE QUALITY SYSTEM OPERATED BY

**URMET DOMUS S.p.A.**

UNITÀ OPERATIVE  
OPERATIVE UNITS

Via Bologna, 188/c - 10154 TORINO

È CONFORME ALLA NORMA  
IS IN COMPLIANCE WITH THE STANDARD

**UNI EN ISO 9001**

PER I SEGUENTI TIPI DI PRODOTTI - PROCESSI - SERVIZI  
CONCERNING THE FOLLOWING KINDS OF PRODUCTS - PROCESSES - SERVICES

**Progettazione, sviluppo e produzione di sistemi di  
citofonia, videocitofonia, sicurezza e telefonia**  
*Design, development and production of door entryphone systems,  
video door entryphone systems,  
security systems and telephone systems*

IL PRESENTE CERTIFICATO È SOGGETTO AL RISPETTO DEL REGOLAMENTO  
PER LA CERTIFICAZIONE DEI SISTEMI QUALITÀ DELLE AZIENDE  
THE USE AND THE VALIDITY OF THIS CERTIFICATE SHALL SATISFY THE REQUIREMENTS  
OF THE RULES FOR THE CERTIFICATION OF COMPANY QUALITY SYSTEMS

Prima emissione  
First issue

**30 Novembre 1995**

Emissione corrente  
Current issue

**24 Marzo 1998**

IMQ - VIA QUINTILIANO, 43 - 20138 MILANO



# URMET DOMUS DISTRIBUTORS

## EUROPE

---

### AUSTRIA

DIALOG mbH  
Vienna - Phone (1) 815350888  
e-mail: info@dialog-urmet.at

### BELGIUM

EDIPHONE S.P.R.L.  
Bruxelles - Phone (02) 5272224  
e-mail: ediphone@skynet.be

### CZECH REPUBLIC

URMET DOMUS s.r.o.  
Teplice - Phone 00420417/532204  
e-mail: info@urmetdomus.cz

### DENMARK

CITOFON  
Roskilde - Phone 46754438

### FINLAND

CLEVAR OY  
Hyvinkää - Phone (19) 422086  
<http://www.dlc.fi/clevar>  
e-mail: mika.virtala@pp.htv.fi

### FRANCE

URMET FRANCE  
Montreuil S. Bois - Phone (1) 48515600  
Aulnay S. Bois - Phone (1) 48198400  
e-mail: mkt@urmet-captiv.fr

### GERMANY

URMET G.m.b.H.  
Rohrdorf-Thansau - Phone (08031) 7411  
e-mail: urmet@t-online.de

### GREAT BRITAIN

URMET DOMUS UK  
Communication & Security Ltd  
Great Dunmow - Phone (1371) 874923  
e-mail: sales@urmet.co.uk

### GREECE

KARSON S.A.  
Athens - Phone (01) 3464461  
e-mail: karson@ath.forthnet.gr

### HOLLAND

ELBO TECHNOLOGY  
Eindhoven - Phone (040) 2679888  
e-mail: info@elbotech.nl

### HUNGARY

DIALOG URMET HUNGARIA KFT  
Budapest - Phone (1) 2166230  
e-mail: info@urmet.hu

### IRELAND

NATCOM  
Dublin - Phone (1) 4977877  
e-mail: info@aircom.net

### MALTA

PAL PACE ASSOC. Ltd.  
Marsa - Phone 247111  
e-mail: pacass@dream.vol.net.mt

### NORWAY

SØNNICO a.s.  
0602-Oslo - Phone (22) 088100  
e-mail: STEKundesenter@sonnico.no

### POLAND

MIWI-URMET Sp.z.o.o  
Lodz - Phone (042) 6162100  
e-mail: miwi@miwiurmet.com.pl

### PORTUGAL

MECTEL S.A.  
Alfragide - Phone (01) 4727400  
<http://www.mectel.pt>

## RUSSIA

URMET INTERCOM Ltd.  
St. Petersburg - Phone (812) 3298039  
e-mail: urmet@comset.spb.ru

## SLOVENIA

VEZAVE URMET DOMUS d.o.o.  
Nova Gorica - Phone (065) 131080  
e-mail: info@vezave.si

## SPAIN

BNC DISTRIBUCIONES SA  
Barcelona - Phone (93) 7292700  
e-mail: ftemaximal@filnet.es

## SWEDEN

LANDBERG'S  
Stockholm - Phone (08) 6566940

## SWITZERLAND

ELEKTRO VI-Z SA  
Grancia - Phone (091) 9809191  
e-mail: elektroviz@bluewin.ch

## INELEC G.m.b.H.

Neuhausen a Rhf - Phone (052) 6722197  
e-mail: inelec@freesurf.ch

## TURKEY

CILINGIR ELEKTRONIK  
Ankara - Phone (0312) 4461750  
e-mail: cilingir@cilingirelektronik.com.tr

## AFRICA

---

### EGYPT

ORTI  
Dokki (Cairo) - Phone (02) 3616661

### MOROCCO

OMATEC S.A.R.L.;  
Casablanca - Phone (02) 258532

### SOUTH AFRICA

INTERCOM DISTRIBUTORS (PTY) Ltd.  
Pretoria - Phone (012) 6567879  
e-mail: south@mweb.co.za

## MIDDLE EAST

---

### ABU DHABI

GULF WIRELESS & T.V. SERVICE  
Phone (04) 3368223

### CYPRUS

K.S. SAVVIDES & SON Ltd.  
Nicosia - Phone (2) 673233

### DUBAI

POWER ENG. CO.  
Phone (4) 2212545

### ISRAEL

GERBER & LAVI LTD.  
Tel Aviv - Phone (3) 5185111  
<http://www.gerber-lavi.co.il>  
e-mail: info@gerber-lavi.co.il

### JORDAN

KAWAR & ANSARA ELECTRONIC CO.  
Amman - Phone (06) 5695381

### KUWAIT

IHSAN EST.  
Kuwait City - Phone 2413944

### LEBANON

SACOTEL S.A.R.L.  
Beirut - Phone (01) 613224/5/6

## FAR EAST

---

### CHINA

URMET ELECTRONIC SYSTEMS  
Shenzhen - Phone (0755) 3401038  
e-mail: jeshk@netvigator.com

### HONG KONG

JOHNSON ELECTRONIC SYSTEMS Ltd.  
Hong Kong - Phone (852) 25153866  
e-mail: jeshk@netvigator.com

### PHILIPPINES

MULTI-LINE BUILDING SYSTEM INC.  
Manila - Phone 9299911

### TAIWAN

PURETECH ENTERPRISES CO. Ltd.  
Taipei - Phone (2) 27887158

### MALAYSIA

LOGIC CONTROLS TECNOLOGY (M) Sdn. Bhd:  
Selangor Darul Ehsan - Phone (603) 9848651  
e-mail: wemond@tm.net.my

## AUSTRALIA

---

### N.S.W.-QUEENSLAND-SOUTH AUSTR.

WESTERN AUSTR.- A.C.T. - N.T.  
VIDEO INTERCOM Pty Ltd.  
Stanmore 2048 (Sidney) - Phone (02) 95640165  
e-mail: sales@videointercom.com.au

### VICTORIA

MTS INTERCOMS  
Elsternwick 3185 (Melbourne)  
Phone (03) 95300977  
e-mail: pdunne@mtsintercoms.com.au

## NORTH AMERICA

---

### CANADA

MIRCOM TECHNOLOGIES Ltd.  
Vaughan, Ontario - Phone (905) 6604655  
e-mail: mail@mircomtech.com

### U.S.A.

MIRCOM TECHNOLOGIES Inc.  
Buffalo, New York - Phone (800) 6604655  
e-mail: mail@mircomtech.com

## SOUTH AMERICA

---

### ARGENTINA

PEPER S.A.  
Buenos Aires - Phone (11) 47740812  
e-mail: peper@arnet.com.ar

### BOLIVIA

PRIMEX Ltda  
Santa Cruz - Phone (3) 335068

### BRASIL

URMET DOMUS DO BRASIL Ltda  
Taubaté - Phone (12) 2811000

### COLOMBIA

V.M. INGENIEROS Ltda  
Bogotá - Phone (1) 3459490

### ECUADOR

REITAL CIA. Ltda  
Quito - Phone (02) 245428

### VENEZUELA

CITOFONO - OSCAR BRACHO RIERA  
Barquisimeto - Phone (51) 552745

Due to continuous product improvement all specifications, colours and sizes are subject to change without notice.

<http://www.urmetdomus.it>  
e-mail: info.urmetdomus@urmet.it

**urmet**  
DOMUS