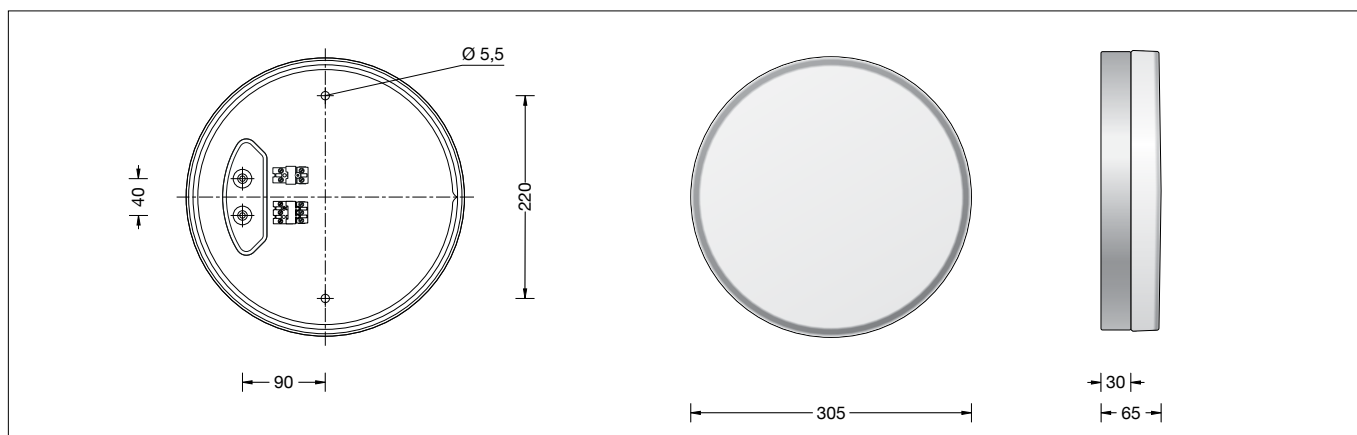


**BEGA****12 128.3**

Decken- und Wandleuchte für die Verwendung im Innenbereich

Ceiling and wall luminaire for indoor use

Plafonnier et applique pour utilisation à l'intérieur

**Gebrauchsanweisung****Instructions for use****Fiche d'utilisation****Anwendung**

Decken- und Wandleuchte · Innenleuchte aus Aluminium und mundgeblasenem Kristallglas. Für eine Vielzahl von Beleuchtungsaufgaben im Innenbereich.

**Application**

Ceiling and wall luminaire · indoor luminaire made of aluminium and hand-blown crystal glass. For a variety of interior lighting applications.

**Utilisation**

Plafonnier et applique · luminaire d'intérieur en aluminium et verre clair soufflé à la bouche. Pour de nombreuses applications d'éclairages à l'intérieur.

**Produktbeschreibung**

Leuchte besteht aus Aluminium, Oberfläche Aluminium poliert  
Mundgeblasenes Kristallglas, innen weiß, mit Gewinde  
Silikondichtung  
2 Leitungseinführungen zur Durchverdrahtung der Netzanschlussleitung bis  $\varnothing$  10,5 mm max. 5 G 1.5<sup>□</sup>  
2 Befestigungsbohrungen  $\varnothing$  5,5 mm  
Abstand 220 mm  
Anschlussklemme 2,5<sup>□</sup> mit Steckvorrichtung  
Schutzleiteranschluss  
Anschlussklemme 2-polig für digitale Steuerung  
LED-Netzteil  
220-240 V  $\sim$  0/50-60 Hz  
DALI-steuerbar  
Zwischen Netz- und Steuerleitungen ist eine Basisisolierung vorhanden  
Schutzklasse I  
Schutzart IP 64  
Staubdicht und Schutz gegen Spritzwasser  
 – Sicherheitszeichen  
 – Konformitätszeichen  
Gewicht: 4,2 kg

**Product description**

Luminaire made of Aluminium, finish Polished aluminium  
Hand-blown crystal glass, white inside, with screw-neck  
Silicone gasket  
2 cable entries for through-wiring for mains supply  
cable up to  $\varnothing$  10.5 mm max. 5 G 1.5<sup>□</sup>  
2 mounting holes  $\varnothing$  5.5 mm  
Distance apart 220 mm  
Connecting terminal 2.5<sup>□</sup> with plug connection  
Earth conductor connection  
2-pole connecting terminal for digital control  
LED power supply unit  
220-240 V  $\sim$  0/50-60 Hz  
DALI controllable  
A basic isolation exists between power cable and control line  
Safety class I  
Protection class IP 64  
Dust-tight and protection against splash water  
 – Safety mark  
 – Conformity mark  
Weight: 4.2 kg

**Description du produit**

Luminaire fabriqué en aluminium, finition Aluminium poli  
Verre clair soufflé à la bouche, intérieur blanc, avec filetage  
Joint silicone  
2 entrées de câble pour branchement en dérivation d'un câble de raccordement jusqu'à  $\varnothing$  10,5 mm max. 5 G 1.5<sup>□</sup>  
2 trous de fixation  $\varnothing$  5,5 mm  
Entraxe 220 mm  
Bornier 2,5<sup>□</sup> avec connecteur embrochable  
Raccordement de mise à la terre  
Bornier à deux pôles pour pilotage numérique  
Bloc d'alimentation LED  
220-240 V  $\sim$  0/50-60 Hz  
Contrôlable DALI  
Une isolation existe d'origine entre le réseau et les câbles de commande  
Classe de protection I  
Degré de protection IP 64  
Étanche à la poussière et protégé contre les projections d'eau  
 – Sigle de sécurité  
 – Sigle de conformité  
Poids: 4,2 kg

**Sicherheit**

Für die Installation und für den Betrieb dieser Leuchte sind die nationalen Sicherheitsvorschriften zu beachten. Die Montage und Inbetriebnahme darf nur durch eine Elektrofachkraft erfolgen. Der Hersteller übernimmt keine Haftung für Schäden, die durch unsachgemäßen Einsatz oder Montage entstehen. Werden nachträglich Änderungen an der Leuchte vorgenommen, so gilt derjenige als Hersteller, der diese Änderungen vornimmt.

**Safety**

The installation and operation of this luminaire are subject to national safety regulations. Installation and commissioning may only be carried out by a qualified electrician. The manufacturer accepts no liability for damage caused by improper use or installation. If subsequent modifications are made to the luminaire, the person responsible for these modifications shall be considered the manufacturer.

**Sécurité**

Pour l'installation et l'utilisation de ce luminaire, respecter les normes de sécurité nationales. L'installation et la mise en service ne doivent être effectuées que par un électricien agréé. Le fabricant décline toute responsabilité pour tout dommage résultant d'une mise en œuvre ou d'une installation inappropriée du produit. Si des modifications sont apportées ultérieurement au luminaire, l'intervenant sera considéré comme étant le fabricant.

**Überspannungsschutz**

Die in der Leuchte verbauten elektronischen Komponenten sind nach DIN EN 61547 gegen Überspannung geschützt. Um einen zusätzlichen Schutz z. B. vor Transienten etc. zu erreichen, empfehlen wir separate Überspannungsschutzkomponenten. Sie finden diese auf unserer Website unter [www.bega.com](http://www.bega.com).

**Overvoltage protection**

The electronic components installed in the luminaire are protected against overvoltage in accordance with DIN EN 61547. To achieve an additional protection against e.g. transients, etc. we recommend separate overvoltage protection components. You can find them on our website at [www.bega.com](http://www.bega.com).

**Protection contre les surtensions**

Les composants électroniques installés dans le luminaire sont protégés contre la surtension conformément à la norme DIN EN 61547. Pour obtenir une protection supplémentaire contre la surtension, les tensions transitoires etc., nous proposons des composants de protection séparés. Vous les trouverez sur notre site web [www.bega.com](http://www.bega.com).

## Leuchtmittel

Modul-Anschlussleistung	19,3 W
Leuchten-Anschlussleistung	22,2 W
Bemessungstemperatur	$t_a = 25\text{ °C}$
Umgebungstemperatur	$t_{a\text{ max}} = 40\text{ °C}$

### 12 128.3 K3

Modul-Bezeichnung	LED-0832/930
Farbtemperatur	3000 K
Farbwiedergabeindex	CRI >90
Modul-Lichtstrom	3165 lm
Leuchten-Lichtstrom	1427 lm
Leuchten-Lichtausbeute	64,3 lm/W

### 12 128.3 K4

Modul-Bezeichnung	LED-0832/940
Farbtemperatur	4000 K
Farbwiedergabeindex	CRI >90
Modul-Lichtstrom	3295 lm
Leuchten-Lichtstrom	1486 lm
Leuchten-Lichtausbeute	66,9 lm/W

## Montage

LEDs sind hochwertige elektronische Bauteile! Bitte vermeiden Sie während der Montage oder des Auswechselns eine direkte Berührung der LED-Lichtausstrittsfläche mit den Händen. Glas durch Linksdrehung aus Leuchtengehäuse herausschrauben. LED-Modul demontieren. Steckvorrichtung trennen. Netzanschlussleitung durch die Leitungseinführung in das Leuchtengehäuse führen. Das Leuchtengehäuse mit beiliegendem oder anderem geeigneten Befestigungsmaterial am Montagegrund befestigen. Dabei unbedingt beiliegende Dichtringe verwenden. Silikonschläuche über Anschlussadern schieben, Schutzleiteranschluss und elektrischen Anschluss an Klemme – Steckvorrichtung vornehmen. Zur digitalen Ansteuerung ist der 2-polige Steckverbinder (DALI) zu verwenden. Bei Nichtbelegung dieser Klemme wird die Leuchte mit voller Lichtleistung betrieben. Steckerteil in Steckvorrichtung bis zum Anschlag eindrücken. LED-Modul montieren. Glas mit Dichtung in das Leuchtengehäuse einsetzen und rechtsherum fest eindrehen. Auf richtigen Sitz der Dichtung achten.

## Reinigung · Pflege

Leuchte regelmäßig mit lösungsmittelfreien Reinigungsmitteln von Schmutz säubern. Ein defektes Glas muss ersetzt werden.

## Austausch des LED-Moduls

Die Bezeichnung des LED-Moduls ist auf einem Etikett in der Leuchte vermerkt. BEGA Ersatzmodule entsprechen in Lichtfarbe und Lichtleistung den ursprünglich verbauten Modulen. Der Austausch kann mit handelsüblichem Werkzeug durch qualifizierte Personen erfolgen. Anlage spannungsfrei schalten und Leuchte öffnen. Bitte beachten Sie die Montageanleitung des LED-Moduls. Dichtungen der Leuchte überprüfen, ggf. ersetzen. Ein defektes Glas muss ersetzt werden. Leuchte schließen.

## Ersatzteile

Ersatzglas	11 003 083 47R G
LED-Netzteil	DEV-0365/500
LED-Modul 3000 K	LED-0832/930
LED-Modul 4000 K	LED-0832/940
Dichtung Glas	83 000 372

## Lamp

Module connected wattage	19.3 W
Luminaire connected wattage	22.2 W
Rated temperature	$t_a = 25\text{ °C}$
Ambient temperature	$t_{a\text{ max}} = 40\text{ °C}$

### 12 128.3 K3

Module designation	LED-0832/930
Colour temperature	3000 K
Colour rendering index	CRI >90
Module luminous flux	3165 lm
Luminaire luminous flux	1427 lm
Luminaire luminous efficiency	64,3 lm/W

### 12 128.3 K4

Module designation	LED-0832/940
Colour temperature	4000 K
Colour rendering index	CRI >90
Module luminous flux	3295 lm
Luminaire luminous flux	1486 lm
Luminaire luminous efficiency	66,9 lm/W

## Installation

LED are high-quality electronic components! Please avoid touching the light output opening of the LED directly during installation or relamping. Remove glass from luminaire housing by turning it counter-clockwise. Disassemble LED module. Disconnect plug connection. Lead the mains supply cable through the cable entry into the luminaire housing. Fix luminaire housing with enclosed or any other suitable fixing material onto the mounting surface. It is absolutely essential to use the enclosed gaskets. Push silicone sleeves over the lines, make ground and electrical connection to the terminal – plug connection. For digital control please use the 2-pole plug connector (DALI). In case this connector is not used the luminaire will be operated at full light output. Push plug into coupler as far as it will go. Assemble LED module. Screw glass with gasket firmly into the luminaire housing by turning it clock-wise. Make sure that gasket is positioned correctly.

## Cleaning · Maintenance

Clean luminaire regularly with solvent-free cleansers from dirt. Defective glass must be replaced.

## Replacement of the LED module

The designation of the LED module is noted on a label in the luminaire. The light colour and light output of BEGA replacement modules correspond to those of the modules originally fitted. The module can be replaced by qualified persons using standard tools. Disconnect the system and open the luminaire. Please follow the installation instructions for the LED module. Inspect and, if necessary, replace the luminaire gaskets. Defective glass must be replaced. Close the luminaire.

## Spares

Spare glass	11 003 083 47R G
LED power supply unit	DEV-0365/500
LED module 3000 K	LED-0832/930
LED module 4000 K	LED-0832/940
Gasket glass	83 000 372

## Lampe

Puissance raccordée du module	19,3 W
Puissance raccordée du luminaire	22,2 W
Température de référence	$t_a = 25\text{ °C}$
Température d'ambiance	$t_{a\text{ max}} = 40\text{ °C}$

### 12 128.3 K3

Désignation du module	LED-0832/930
Température de couleur	3000 K
Indice de rendu des couleurs	CRI >90
Flux lumineux du module	3165 lm
Flux lumineux du luminaire	1427 lm
Rendement lum. d'un luminaire	64,3 lm/W

### 12 128.3 K4

Désignation du module	LED-0832/940
Température de couleur	4000 K
Indice de rendu des couleurs	CRI >90
Flux lumineux du module	3295 lm
Flux lumineux du luminaire	1486 lm
Rendement lum. d'un luminaire	66,9 lm/W

## Installation

Les LED sont des composants électroniques haut de gamme! Eviter de toucher la surface de diffusion à LED avec les doigts lorsque vous l'installez ou la remplacez. Dévisser le verre du luminaire. Démontez le module LED. Débrancher le connecteur embrochable. Introduire le câble de raccordement à travers l'entrée de câble dans le luminaire. Fixer la platine du luminaire sur le support de montage avec le matériel de fixation fourni ou tout autre matériel approprié. Utiliser dans tous les cas les joints fournis. Mettre à la terre et procéder au raccordement électrique – connecteur embrochable. Pour le pilotage numérique utiliser le connecteur embrochable bipolaire (DALI). Si ce bornier n'est pas raccordé le luminaire fonctionne sur la puissance maximale. Enfoncer la fiche dans le connecteur embrochable jusqu'à la butée. Installer le module LED. Visser fermement le verre avec le joint dans la platine du luminaire en tournant vers la droite. Veiller au bon emplacement du joint.

## Nettoyage · Entretien

Nettoyer régulièrement le luminaire et débarrasser le des souillures. N'utiliser que des produits d'entretien ne contenant pas de solvant. Un verre endommagé doit être remplacé.

## Remplacement du module LED

La désignation du module LED est inscrite sur une étiquette apposée sur le luminaire. Les modules de rechange BEGA correspondent aux modules d'origine en termes de couleur de lumière et de flux lumineux. Le module LED peut être remplacé par une personne qualifiée à l'aide d'outils disponibles dans le commerce. Travailler hors tension et ouvrir le luminaire. Respecter la fiche d'utilisation du module LED. Vérifier et remplacer les joints du luminaire le cas échéant. Un verre endommagé doit être remplacé. Fermer le luminaire.

## Pièces de rechange

Verre de rechange	11 003 083 47R G
Bloc d'alimentation LED	DEV-0365/500
Module LED 3000 K	LED-0832/930
Module LED 4000 K	LED-0832/940
Joint du verre	83 000 372