

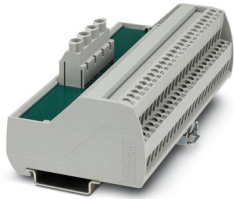
VIP-2/SC/PDM-2/48 - Distributeurs de potentiel



2903717

<https://www.phoenixcontact.com/fr/produits/2903717>

Veillez tenir compte du fait que les données affichées dans ce document PDF proviennent de notre catalogue en ligne. Vous trouverez les données complètes dans la documentation utilisateur. Nos conditions générales d'utilisation des téléchargements sont applicables.



Module VARIOFACE, avec deux barres collectrices de potentiel (P1, P2) pour la répartition du potentiel, montage sur profilé NS 35. Pas du module : 131,5 mm

Données commerciales

Référence	2903717
Conditionnement	1 Unité(s)
Commande minimum	1 Unité(s)
Clé de vente	CK24D1
Product key	CK24D1
Page catalogue	Page 578 (C-5-2019)
GTIN	4046356813778
Poids par pièce (emballage compris)	278,7 g
Poids par pièce (hors emballage)	278,7 g
Numéro du tarif douanier	85369010
Pays d'origine	US

Caractéristiques techniques

Remarques

Généralités	Polyamide PA non renforcé
Généralités	Pour une utilisation conforme, il convient de respecter les prescriptions de la directive d'installation (voir Téléchargements). En cas d'application ou d'utilisation avec des produits d'autres fabricants, il faut en outre respecter les prescriptions, les consignes de sécurité et avertissements du fabricant tiers concerné.

Propriétés du produit

Type de produit	Distributeur de potentiel
Gamme de produits	VARIOFACE Professional
Connexions potentiel	pour chaque potentiel (P1,P2) 2 blocs de jonction d'alimentation/24 de distribution

Propriétés d'isolation

Catégorie de surtension	III
Degré de pollution	2

Propriétés électriques

Tension nominale U_N	250 V AC/DC
Intensité admissible max. par branche	15 A
Courant cumulé max. de toutes les branches	30 A (par potentiel)

Données d'entrée

Connexions potentiel	pour chaque potentiel (P1,P2) 2 blocs de jonction d'alimentation/24 de distribution
----------------------	---

Caractéristiques de raccordement

Alimentation

Type de raccordement	Raccordement vissé
Longueur à dénuder	8 mm
Filetage vis	M3
Nombre de connexions	2
Section de conducteur rigide	0,2 mm ² ... 6 mm ²
Section de conducteur souple	0,2 mm ² ... 4 mm ²
Section conduct. AWG	24 ... 10

Distribution

Type de raccordement	Raccordement vissé
Longueur à dénuder	8 mm
Filetage vis	M3
Nombre de connexions	24
Nombre de pôles	2

2903717

<https://www.phoenixcontact.com/fr/produits/2903717>

Section de conducteur rigide	0,2 mm ² ... 4 mm ²
Section de conducteur souple	0,2 mm ² ... 2,5 mm ²
Section conduct. AWG	24 ... 12

Dimensions

Largeur	131,5 mm
Hauteur	65,5 mm
Profondeur	45,1 mm

Conditions environnementales et de durée de vie

Conditions ambiantes

Température ambiante (fonctionnement)	-20 °C ... 50 °C (REMARQUE : avec humidité ambiante relative max. < 90%.)
Température ambiante (stockage/transport)	-20 °C ... 70 °C (REMARQUE : avec humidité ambiante relative max. < 90%.)
Altitude	< 2000 m
Humidité de l'air admissible (fonctionnement)	90 %
Humidité de l'air admissible (stockage/transport)	90 %

Normes et spécifications

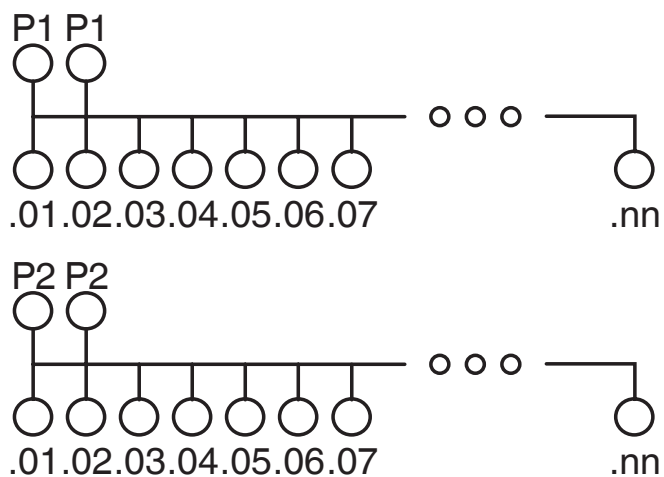
Normes/Prescriptions	EN 50178
----------------------	----------

Montage

Type de montage	Montage sur profilé
Emplacement pour le montage	indifférent

Dessins


Schéma de connexion





2903717


<https://www.phoenixcontact.com/fr/produits/2903717>

Homologations

 To download certificates, visit the product detail page: <https://www.phoenixcontact.com/fr/produits/2903717>

 CSA Identifiant de l'homologation: 2122203				
	Tension nominale U_N	Intensité nominale I_N	Section AWG	Section mm^2
Sortie	250 V	12 A	30 - 12	-
Entrée	250 V	12 A	30 - 10	-

 EAC Identifiant de l'homologation: EAC-Zulassung				
--	--	--	--	--

 EAC Identifiant de l'homologation: RU C-DE.BL08.B.00511				
---	--	--	--	--

 CSAus Identifiant de l'homologation: 2122203				
	Tension nominale U_N	Intensité nominale I_N	Section AWG	Section mm^2
Sortie	250 V	12 A	30 - 12	-
Entrée	250 V	12 A	30 - 10	-

cCSAus				
---------------	--	--	--	--

2903717

<https://www.phoenixcontact.com/fr/produits/2903717>

Classifications

ECLASS

ECLASS-11.0	27400609
ECLASS-13.0	27400609
ECLASS-12.0	27400609

ETIM

ETIM 9.0	EC001894
----------	----------

UNSPSC

UNSPSC 21.0	39121400
-------------	----------

2903717

<https://www.phoenixcontact.com/fr/produits/2903717>

Conformité environnementale

China RoHS	Période d'utilisation conforme : illimitée = EFUP-e Aucune substance dangereuse dépassant les valeurs seuils ;
------------	---

Phoenix Contact 2023 © - Tous droits réservés
<https://www.phoenixcontact.com>

PHOENIX CONTACT SAS
52 Boulevard de Beaubourg Emerainville
77436 Marne La Vallée Cedex 2 France
+33 (0) 1 60 17 98 98
documentation@phoenixcontact.fr