

# Passes-câbles à vis

## CP-CGL-SLT-5/16-M20 5pcs

- Adapté au conduit enrobé flexible 5/16 po

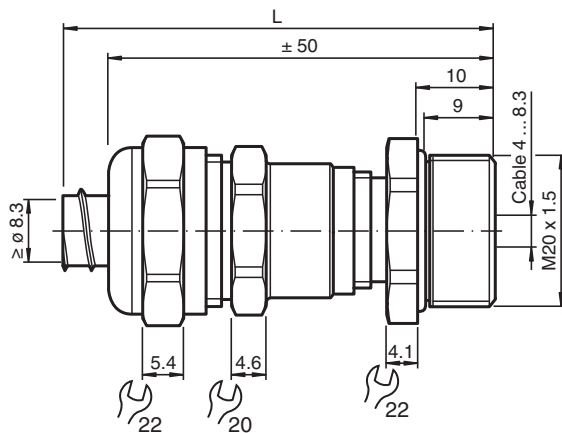


Presse-étoupe M20 pour diamètre de câble 4 ... Conduit enrobé flexible 8.3 mm et 5/16 po

### Fonction

Le presse-étoupe est utilisé en association avec un conduit flexible et un presse-étoupe appropriés afin de former un système de protection de câbles pour les détecteurs. L'objectif de ce système est de protéger le câblage du détecteur dans les environnements difficiles.

### Dimensions



### Données techniques

#### Caractéristiques mécaniques

Portée de serrage (D)	
Insertion du joint	joint extérieur : pour diamètre de câble 6 ... 8,3 mm joint extérieur + joint intérieur : pour diamètre de câble 4 ... 6 mm
Type de filetage	métrique
Taille du filetage	M20 x 1,5
Degré de protection	IP65
Matériau	
Presse-étoupe	laiton nickelé
joint d'étanchéité	Joint deux parties , caoutchouc synthétique EDPM V0
Anneau de serrage	PVC
Joint torique	NBR

Date de publication: 2020-06-30 Date d'édition: 2020-06-30 : 307509\_fra.pdf

Reportez-vous aux « Remarques générales sur les informations produit de Pepperl+Fuchs ».

Groupe Pepperl+Fuchs  
www.pepperl-fuchs.com

États-Unis : +1 330 486 0001  
fa-info@us.pepperl-fuchs.com

Allemagne : +49 621 776 1111  
fa-info@de.pepperl-fuchs.com





Singapour : +65 6779 9091  
fa-info@sg.pepperl-fuchs.com

**PF** PEPPERL+FUCHS

## Données techniques

Masse	66 g
<b>Informations générales</b>	
Informations complémentaires	respectez les instructions de montage

## Éléments du système adaptés

	<b>CP-CDT-SLT-5/16-10M</b>	Conduit enrobé flexible 5/16 po 10 m
	<b>CP-ADP-SLT-5/16-M18 5pcs</b>	Adaptateur de détecteur pour les détecteurs M18 et le conduit enrobé flexible 5/6 po
	<b>CP-ADP-SLT-5/16-M30 5pcs</b>	Adaptateur de détecteur pour les détecteurs M30 et le conduit enrobé flexible 5/6 po
	<b>LOCKNUT M20 NICKEL BRASS</b>	Écrou, laiton nickelé