

LED/Buzzer 420 / Accessories

Adaptateur pour tube RM BK

N° de l'article: 975.420.01

DONNÉES MÉCANIQUES

Hauteur	67 mm
Diamètre	89 mm
Matériaux	PC/ABS
Couleur du boîtier	Noir
Indice de protection	IP65
Poids avec emballage	75 g
Poids du produit	75 g

DONNÉES D'APPROBATION

Conformité CE	Non
WEEE	Non
Conformité Directive ATEX	Non
Conformité CCC	Non
Conformité UL	Non
Conformité FCC	Non
Conformité IC	Non
Certificat EAC disponible	Non
Conformité UKCA (Importateur)	Non
Conformité AS-I	Non
Approbation de l'OACI	Non
Conformité DNV	Non
Conformité RoHS CN	Non

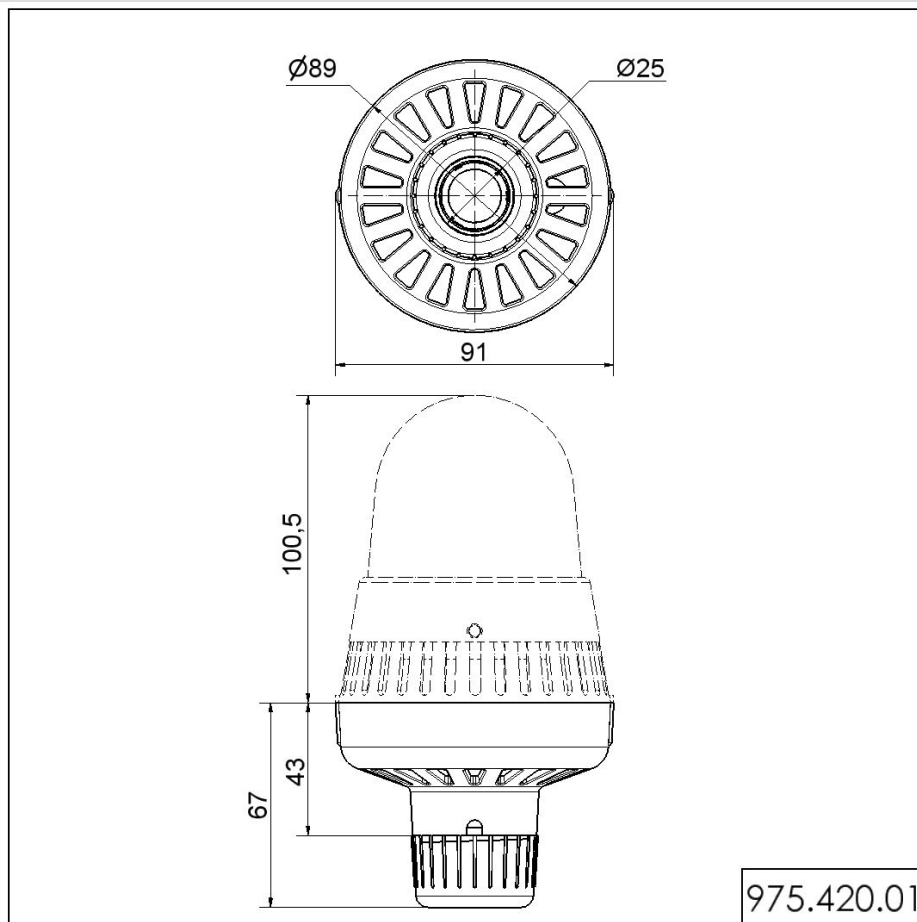


Pour plus d'informations sur l'installation et le montage, reportez-vous au guide d'utilisation approprié sur www.werma.com. Cette copie imprimée est pour information seulement et est sujette à modification.

LED/Buzzer 420 / Accessories

Adaptateur pour tube RM BK

DESSIN



Pour plus d'informations sur l'installation et le montage, reportez-vous au guide d'utilisation approprié sur www.werma.com. Cette copie imprimée est pour information seulement et est sujette à modification.