

Détecteur inductif

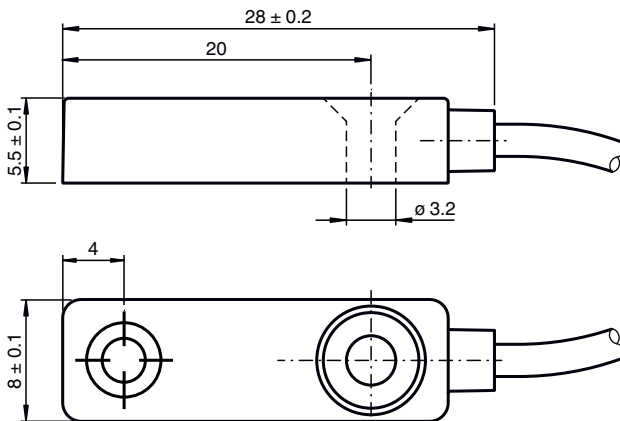
NBB2-F76-E3-0,5M



- 2 mm, noyable
- 3 fils courant continu



Dimensions



Données techniques

Caractéristiques générales

Fonction de commutation		Normalement fermé (NC)
Type de sortie		PNP
Portée nominale	s_n	2 mm
Montage		noyable
Polarité de sortie		CC
Portée de travail	s_a	0 ... 1,62 mm
Facteur de réduction r_{Al}		0,25
Facteur de réduction r_{Cu}		0,2
Facteur de réduction $r_{1,4301}$		0,63
Facteur de réduction r_{Ms}		0,31
Type de sortie		3 fils

Valeurs caractéristiques

Tension d'emploi	U_B	10 ... 30 V CC
Fréquence de commutation	f	0 ... 1500 Hz
Course différentielle	H	typ. 5 %
Protection contre l'inversion de polarité		protégé
Protection contre les courts-circuits		pulsé
Chute de tension	U_d	≤ 3 V

Date de publication: 2022-07-06 Date d'édition: 2022-07-22 : 214958_fra.pdf

Reportez-vous aux « Remarques générales sur les informations produit de Pepperl+Fuchs ».

Groupe Pepperl+Fuchs
www.pepperl-fuchs.com

États-Unis : +1 330 486 0001
fa-info@us.pepperl-fuchs.com

Allemagne : +49 621 776 1111
fa-info@de.pepperl-fuchs.com

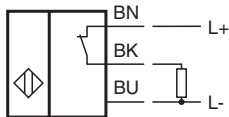
Singapour : +65 6779 9091
fa-info@sg.pepperl-fuchs.com

PEPPERL+FUCHS

Données techniques

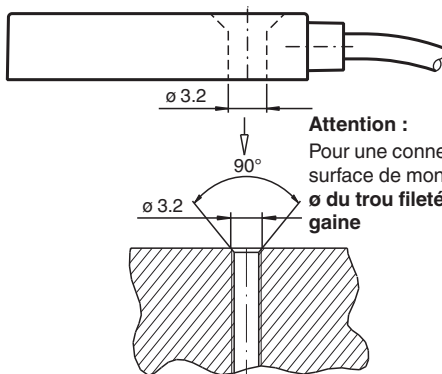
Courant d'emploi	I_L	0 ... 100 mA
Courant résiduel	I_r	0 ... 0,5 mA typ. 10 μ A pour 25 °C
Consommation à vide	I_0	\leq 15 mA
Visualisation de l'état de commutation		LED jaune
Valeurs caractéristiques pour la sécurité fonctionnelle		
MTTF _d		1056 a
Durée de mission (T _M)		20 a
Couverture du diagnostic (DC)		0 %
conformité de normes et de directives		
Conformité aux normes		
Normes		EN 60947-5-2:2007 EN 60947-5-2/A1:2012 IEC 60947-5-2:2007 IEC 60947-5-2 AMD 1:2012
Agréments et certificats		
agrément CCC		Les produits dont la tension de service est \leq 36 V ne sont pas soumis à cette homologation et ne portent donc pas le marquage CCC.
Conditions environnementales		
Température ambiante		-25 ... 70 °C (-13 ... 158 °F)
Caractéristiques mécaniques		
Type de raccordement		câble PVC , 0,5 m
Section des fils		3 x 0,09 mm ²
Matériau du boîtier		PC
Degré de protection		IP67
Masse		5 g
Couple de serrage des vis de fixation		0,7 Nm

Affectation des broches



Assemblage

Remarque importante sur le montage



Attention :

Pour une connexion optimale du capteur via sa gaine avec la surface de montage, les conditions suivantes s'appliquent :
 \varnothing du trou fileté sur la surface de montage (fraisage) < \varnothing de la gaine

Montage

Attention :

le diamètre d'un logement éventuellement présent au niveau de l'alésage fileté M3 fourni ne doit pas mesurer plus de 3,2 mm. C'est uniquement ainsi que l'épaulement de la douille d'insertion métallique est garanti.