



#### Download

- DXF 2D  
- jet230n.dxf
- Montaggi  
- JET IP44 rev3.pdf
- BIM  
- Jet 230 - IP44 - 20200716.zip



## Jet 230 - IP44

Corps : downlight fixe en aluminium moulé sous pression avec ressorts pour l'encastrement.

Réflecteur : optique basse luminance en aluminium brillant antireflet permettant d'optimiser l'efficacité lumineuse.

Lentille : en polycarbonate, haute performance avec facteur d'éblouissement très faible

Installation : les downlights sont équipés d'étriers en acier galvanisé avec logement pour ressorts de fixation au faux-plafond.

Peinture: en poudre avec peinture époxydique en polyester résistant aux rayons UV.

Equipement: étrier réglable en acier.

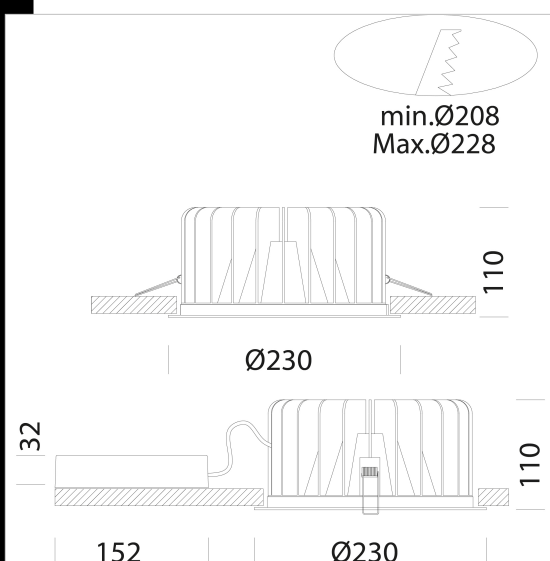
Normes: produits conformes aux normes EN 60598-1 CEI 34-21. Indice de protection IP44 conforme aux normes EN 60529.

Facteur de puissance: 0,9

Groupe de risque photobiologique : Groupe 0 (exempt de risque).

Maintien du flux lumineux à 80%: 50.000h (L80B20).

encastrée Ø 208/228mm



Code	Gear	Kg	Lumen Output-K-CRI	WTot	Colour
22065617-39	CLD	1,80	LED COB-5225lm-3000K-CRI>90	52 W	BLANC
22065617-00	CLD	1,80	LED COB-5676lm-4000K-CRI>90	52 W	BLANC
22065617-3941	CLD-D-D	1,81	LED COB-5225lm-3000K-CRI>90	52 W	BLANC
22065617-1241	CLD CELL-D-D	1,80	LED COB-5676lm-4000K-CRI>90	55 W	BLANC

#### Accessori



- EM Kit Q

The reported luminous flux is the flux emitted by the light source with a tolerance of  $\pm 10\%$  compared to the indicated value. The W tot column indicates the total wattage absorbed by the system without exceeding 10% of the indicated