

# EV-T2G3C-3AC32A-4,0M6,0ESBK11 - Câbles de charge AC



1179815

<https://www.phoenixcontact.com/fr/produits/1179815>

Veillez tenir compte du fait que les données affichées dans ce document PDF proviennent de notre catalogue en ligne. Vous trouverez les données complètes dans la documentation utilisateur. Nos conditions générales d'utilisation des téléchargements sont applicables.



CHARX connect comfort, Câble de charge AC, avec connecteur de charge côté véhicule et extrémité de câble libre, pour charger en courant alternatif (AC) des véhicules électriques (EV) à prise côté véhicule de type 2, avec cache de protection, Type 2, CEI 62196-2, 32 A / 480 V (AC), câble: 4 m, noir, droit

## Description du produit

Câble de charge AC, avec connecteur de charge côté véhicule doté d'une extrémité libre, destiné à une charge en courant alternatif (AC) de véhicules électriques (EV) à prise côté véhicule de type 2, à installer sur des stations de charge dédiées à l'électromobilité (EVSE)

## Avantages

- Gamme de produits complète
- Récompensés trois fois pour leur maniement pratique grâce à leur design ergonomique
- Sur demande avec votre logo – pour une image de marque cohérente de votre station de recharge
- Protection efficace contre toute pénétration d'eau grâce à une étanchéité longitudinale
- Conception et production conformes aux normes de l'industrie automobile IATF 16949 et ISO 9001
- Testé selon les normes automobiles LV124, LV214 et LV215-2
- Contrôlé selon les exigences EV Ready 37
- Modèle d'enfichage marqué au laser et conforme à la norme DIN EN 17186

## Données commerciales

Référence	1179815
Conditionnement	1 Unité(s)
Commande minimum	1 Unité(s)
Clé de vente	XWBAAC
Product key	XWBAAC
GTIN	4063151215057
Poids par pièce (emballage compris)	2□059 g
Poids par pièce (hors emballage)	2□059 g
Numéro du tarif douanier	85444290
Pays d'origine	PL

# EV-T2G3C-3AC32A-4,0M6,0ESBK11 - Câbles de charge AC



1179815

<https://www.phoenixcontact.com/fr/produits/1179815>

## Caractéristiques techniques

### Propriétés du produit

Type de produit	Câbles de charge CA
Gamme de produits	CHARX connect comfort
Application	pour charger en courant alternatif (AC) des véhicules électriques (EV) à prise côté véhicule de type 2 pour l'installation sur les stations de charge pour l'électromobilité
Version	Câble de charge AC avec connecteur de charge côté véhicule et extrémité de câble libre
Equipement	avec cache de protection
Mode charge	Mode 3, cas C
Norme de charge	Type 2

### Propriétés électriques

Nature de la transmission de signaux	Impulsions modulées
Remarque concernant la connectique	Raccordement serti, non séparable
Détrompage	220 $\Omega$ (entre PE et PP)
Type de courant de charge	AC triphasé
Puissance de charge	26,6 kW
Courant de charge	32 A

### Contact de puissance

Nombre	5 (L1, L2, L3, N, PE)
Tension de référence	480 V AC
Courant de référence	32 A

### Contact de signalisation

Nombre	2 (CP, PP)
Tension de référence	30 V AC
Courant de référence	2 A

## Dimensions

### Connecteur de charge côté véhicule

Largeur	70 mm
Hauteur	137 mm
Profondeur	215,9 mm

## Indications sur les matériaux

Coloris (Boîtiers)	noir (9005)
Coloris (Zone de préhension)	noir (9005)
Coloris (Modèle d'enchâssement)	noir (9005)
Coloris (Cache de protection)	noir (9005)

# EV-T2G3C-3AC32A-4,0M6,0ESBK11 - Câbles de charge AC



1179815

<https://www.phoenixcontact.com/fr/produits/1179815>

Coloris (Câble)	noir (9005)
Matériau (Connecteur de charge côté véhicule)	Plastique
Matériau (Gaine extérieur de câble)	TPE-U
Matériau (Surface des contacts)	Argent

## Câble/conducteur

Longueur du câble	4 m
Normes/Spécifications relatives aux câbles	prEN 50620/DIN EN 50620
Certifications relatives aux câbles	VDE
Poids de gaine	max. 505 kg/km
Type	Classe 5
Type de câble	droit
Structure de câble	5 x 6,0 mm <sup>2</sup> + 1 x 0,5 mm <sup>2</sup>
Diamètre extérieur du câble	17 mm ±0,4 mm
Gaine extérieure, matériau	TPE-U
Longueur de gaine à dénuder	70 mm ±5 mm
Résistance de la ligne	≤ 0,0033 Ω/m (par rapport à un fil de puissance, à une température ambiante de 20 °C)
Rayon de courbure	min. 127,5 mm (7,5x diamètre)

## Propriétés mécaniques

### Caractéristiques mécaniques

Cycles d'enfichage	> 10000
Force d'enfichage	< 100 N
Force de retrait	< 100 N

## Conditions environnementales et de durée de vie

### Conditions ambiantes

Indice de protection (Connecteur de charge côté véhicule)	IP44 (Branché et opérationnel, l'indice de protection est garanti uniquement si les deux éléments de connexion sont des produits d'origine de Phoenix Contact ou des équivalents conformes aux normes requises.)
Indice de protection (Cache de protection)	IP54
Température ambiante (fonctionnement)	-40 °C ... 50 °C
Température ambiante (stockage/transport)	-40 °C ... 80 °C
Altitude	5000 m (au-dessus du niveau de la mer)

## Normes et spécifications

### Normes

Normes/Prescriptions	CEI 62196-2
----------------------	-------------

# EV-T2G3C-3AC32A-4,0M6,0ESBK11 - Câbles de charge AC

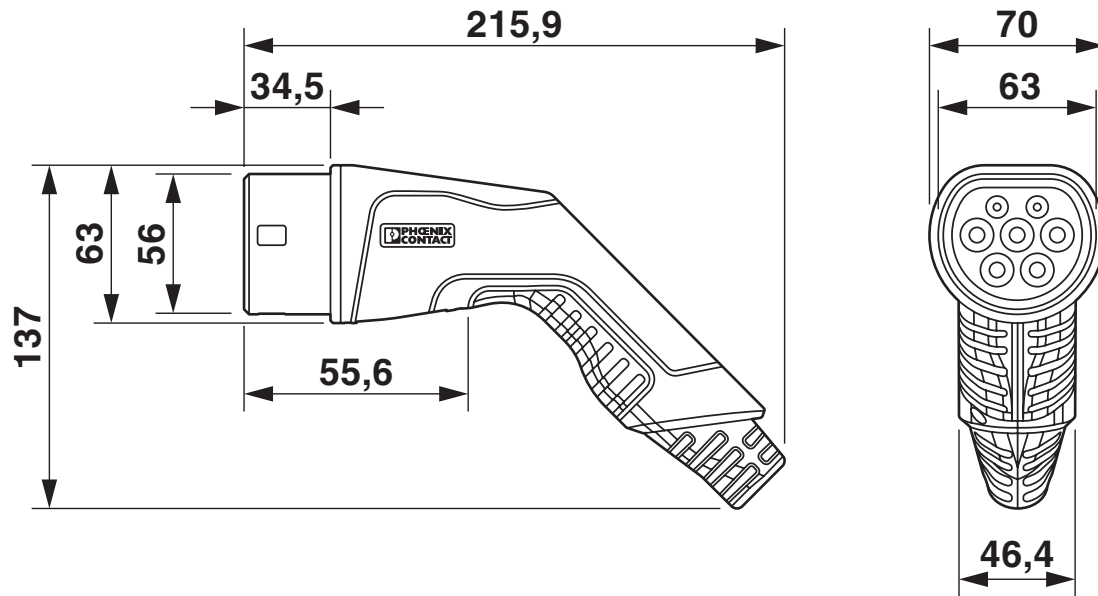


1179815

<https://www.phoenixcontact.com/fr/produits/1179815>

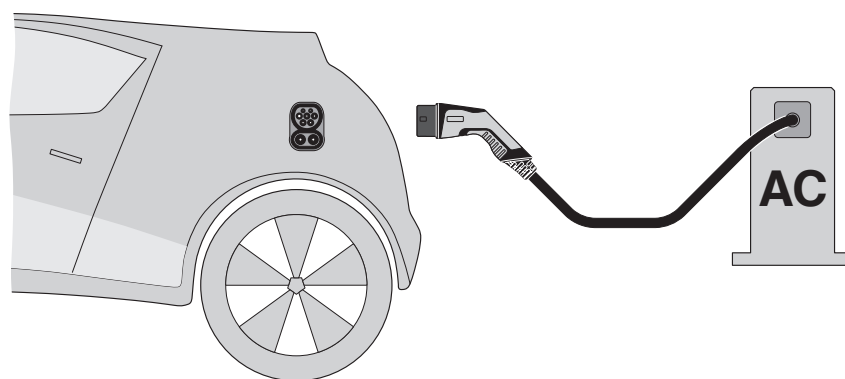
## Dessins

Dessin coté



S'assurer que le connecteur de charge côté véhicule est enfileté pendant toute la durée de l'arrêt du chargement dans un support de connecteur de charge adapté, qui assure une protection minimale IP24 selon la norme CEI 61851-1. Pour fabriquer un tel support de connecteur de charge, utilisez les dimensions du connecteur de charge côté véhicule. Vous trouverez également des dimensions détaillées dans la zone des téléchargements.

Dessin schématique



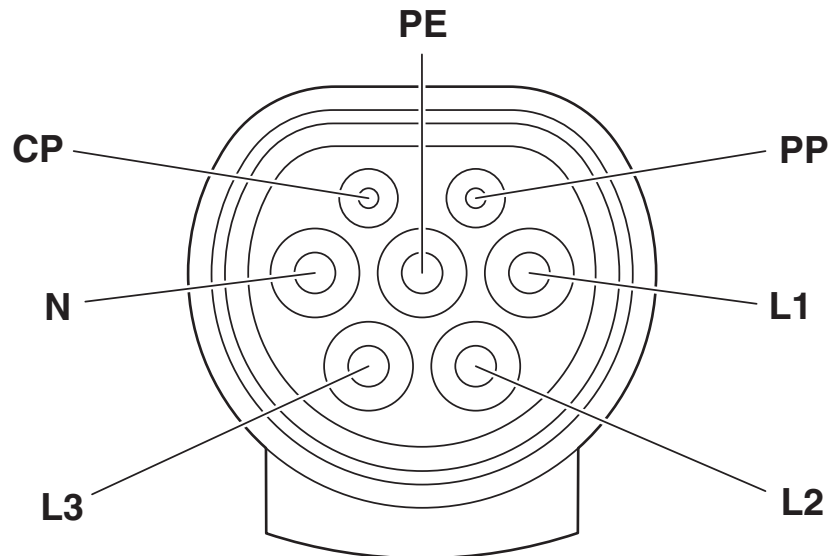
Définition de la terminologie

# EV-T2G3C-3AC32A-4,0M6,0ESBK11 - Câbles de charge AC

1179815

<https://www.phoenixcontact.com/fr/produits/1179815>

Dessin schématique



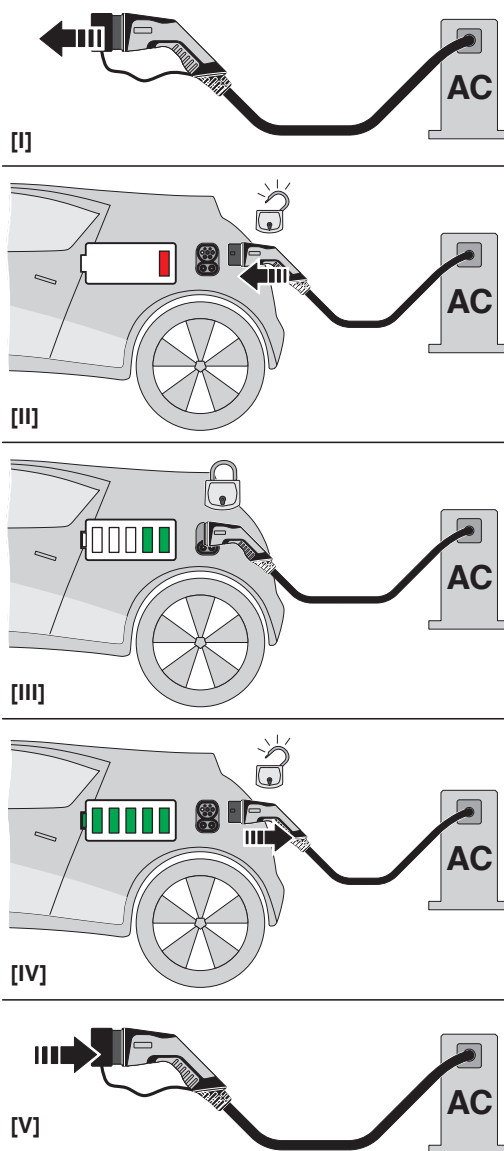
Affectation des broches connecteur de charge de véhicule

# EV-T2G3C-3AC32A-4,0M6,0ESBK11 - Câbles de charge AC

1179815

<https://www.phoenixcontact.com/fr/produits/1179815>

Dessin schématique



Notice d'utilisation

# EV-T2G3C-3AC32A-4,0M6,0ESBK11 - Câbles de charge AC



1179815

<https://www.phoenixcontact.com/fr/produits/1179815>

## Homologations

 To download certificates, visit the product detail page: <https://www.phoenixcontact.com/fr/produits/1179815>

 <b>IECEE CB Scheme</b> Identifiant de l'homologation: DE1-65898/M1				
	Tension nominale $U_N$	Intensité nominale $I_N$	Section AWG	Section $\text{mm}^2$
	480 V	32 A	-	-

 <b>VDE Zeichengenehmigung</b> Identifiant de l'homologation: 40045387				
	Tension nominale $U_N$	Intensité nominale $I_N$	Section AWG	Section $\text{mm}^2$
	480 V	32 A	-	-

# EV-T2G3C-3AC32A-4,0M6,0ESBK11 - Câbles de charge AC



1179815

<https://www.phoenixcontact.com/fr/produits/1179815>

## Classifications

### ECLASS

ECLASS-11.0	27144705
ECLASS-12.0	27144705
ECLASS-13.0	27144705

### ETIM

ETIM 9.0	EC002897
----------	----------

### UNSPSC

UNSPSC 21.0	39121500
-------------	----------



# EV-T2G3C-3AC32A-4,0M6,0ESBK11 - Câbles de charge AC



1179815

<https://www.phoenixcontact.com/fr/produits/1179815>

## Conformité environnementale

REACH SVHC	Lead 7439-92-1
China RoHS	Période d'utilisation conforme (EFUP) : 10 ans ;
	Vous trouverez des informations sur les substances dangereuses dans la déclaration du fabricant dans l'onglet « Téléchargements »

# EV-T2G3C-3AC32A-4,0M6,0ESBK11 - Câbles de charge AC



1179815

<https://www.phoenixcontact.com/fr/produits/1179815>

## Accessoires

### EV-T2AC-PARK - Support de connecteur de charge

1624148

<https://www.phoenixcontact.com/fr/produits/1624148>



CHARX connect, Support de connecteur de charge, Accessoires, pour les connecteurs de charge côté véhicule sur les stations de charge (EVSE), Type 2, CEI 62196-2, Montage sur face avant, boîtiers: noir, Logo PHOENIX CONTACT

---

### EV-LABEL-C - Autocollant

1309766

<https://www.phoenixcontact.com/fr/produits/1309766>



CHARX connect, Autocollant, Accessoires, pour connecteur de charge côté véhicule AC type 2 et prise côté véhicule AC type 2, DIN EN 17186

# EV-T2G3C-3AC32A-4,0M6,0ESBK11 - Câbles de charge AC

1179815

<https://www.phoenixcontact.com/fr/produits/1179815>

## CHARX SEC-1000 - Automate de charge AC

1139034

<https://www.phoenixcontact.com/fr/produits/1139034>



CHARX control modular, Automate de charge AC, CEI 61851-1, mode de fonctionnement: Stand-Alone, Client, interface: Système de bus CHARX control modular, Périphériques raccordables: Compteurs d'énergie, RFID, Détection de courant de fuite DC, Montage sur profilé

---

## CHARX SEC-3000 - Automate de charge AC

1139022

<https://www.phoenixcontact.com/fr/produits/1139022>



CHARX control modular, Automate de charge AC, avec système Linux embarqué, CEI 61851-1, mode de fonctionnement: Stand-Alone, Client, Serveur, interface: Ethernet (2x), Système de bus CHARX control modular, MICRO-USB type C, protocole de communication: OCPP 1.6J, Modbus/TCP, MQTT, Périphériques raccordables: Compteurs d'énergie, RFID, Détection de courant de fuite DC, Montage sur profilé

# EV-T2G3C-3AC32A-4,0M6,0ESBK11 - Câbles de charge AC

1179815

<https://www.phoenixcontact.com/fr/produits/1179815>

## CHARX SEC-3050 - Automate de charge AC

1139018

<https://www.phoenixcontact.com/fr/produits/1139018>



CHARX control modular, Automate de charge AC, avec système Linux embarqué, CEI 61851-1, ISO 15118, mode de fonctionnement: Stand-Alone, Client, Serveur, interface: Ethernet (2x), Système de bus CHARX control modular, MICRO-USB type C, protocole de communication: OCPP 1.6J, Modbus/TCP, MQTT, Périphériques raccordables: Compteurs d'énergie, RFID, Détection de courant de fuite DC, Montage sur profilé

---

## CHARX SEC-3100 - Automate de charge AC

1139012

<https://www.phoenixcontact.com/fr/produits/1139012>



CHARX control modular, Automate de charge AC, avec système Linux embarqué, CEI 61851-1, mode de fonctionnement: Stand-Alone, Client, Serveur, interface: Ethernet (2x), Téléphonie mobile (4G/2G), Système de bus CHARX control modular, MICRO-USB type C, protocole de communication: OCPP 1.6J, Modbus/TCP, MQTT, Périphériques raccordables: Compteurs d'énergie, RFID, Détection de courant de fuite DC, Montage sur profilé

# EV-T2G3C-3AC32A-4,0M6,0ESBK11 - Câbles de charge AC

1179815

<https://www.phoenixcontact.com/fr/produits/1179815>

## CHARX SEC-3150 - Automate de charge AC

1138965

<https://www.phoenixcontact.com/fr/produits/1138965>



CHARX control modular, Automate de charge AC, avec système Linux embarqué, CEI 61851-1, ISO 15118, mode de fonctionnement: Stand-Alone, Client, Serveur, interface: Ethernet (2x), Téléphonie mobile (4G/2G), Système de bus CHARX control modular, MICRO-USB type C, protocole de communication: OCPP 1.6J, Modbus/TCP, MQTT, Périphériques raccordables: Compteurs d'énergie, RFID, Détection de courant de fuite DC, Montage sur profilé

---

## EEM-EM357 - Appareil de mesure

2908588

<https://www.phoenixcontact.com/fr/produits/2908588>



Compteur électrique triphasé pour la détermination par mesure directe de la puissance active dans des réseaux pouvant atteindre 500 V / 80 A, avec sortie S0, entrée TOR et interface RS-485, certifié selon la directive MID

# EV-T2G3C-3AC32A-4,0M6,0ESBK11 - Câbles de charge AC

1179815

<https://www.phoenixcontact.com/fr/produits/1179815>

## EV-CC-AC1-M3-CC-SER-HS - Automate de charge AC

1622459

<https://www.phoenixcontact.com/fr/produits/1622459>



L'automate de charge EV-CC-AC1-M3-CBC-SER-HS avec boîtier pour le montage sur profilé, sert à la recharge des véhicules électriques sur le réseau à courant alternatif triphasé selon la norme CEI 61851-1, Mode 3. Optimisé pour les stations de recharge avec un connecteur de charge pour véhicule, monté en fixe. Toutes les fonctions de recharge et de vastes réglages de configuration sont déjà intégrés.

---

## EV-CC-AC1-M3-CC-SER-PCB - Automate de charge AC

1622460

<https://www.phoenixcontact.com/fr/produits/1622460>



L'automate de charge EV-CC-AC1-M3-CC-SER-PCB sous forme de circuit imprimé sert à la recharge des véhicules électriques sur le réseau à courant alternatif triphasé selon la norme CEI 61851-1, Mode 3. Optimisé pour les stations de recharge avec un connecteur de charge pour véhicule, monté en fixe. Toutes les fonctions de recharge et de vastes réglages de configuration sont déjà intégrés.

# EV-T2G3C-3AC32A-4,0M6,0ESBK11 - Câbles de charge AC

1179815

<https://www.phoenixcontact.com/fr/produits/1179815>

## EV-CC-AC1-M3-CC-SER-PCB-XC-25X - Automate de charge AC

1627742

<https://www.phoenixcontact.com/fr/produits/1627742>



L'automate de charge EV-CC-AC1-M3-CC-SER-PCB sous forme de circuit imprimé sert à la recharge des véhicules électriques sur le réseau à courant alternatif triphasé selon la norme CEI 61851-1, Mode 3. Optimisé pour les stations de recharge avec un connecteur de charge pour véhicule, monté en fixe. Toutes les fonctions de recharge et de vastes réglages de configuration sont déjà intégrés.

---

## EV-CC-AC1-M3-CC-SER-PCB-MSTB - Automate de charge AC

1627367

<https://www.phoenixcontact.com/fr/produits/1627367>



L'automate de charge EV-CC-AC1-M3-CC-SER-PCB-MSTB sous forme de circuit imprimé sert à la recharge des véhicules électriques selon la norme CEI 61851-1, Mode 3 ; il est optimisé pour les stations de recharge avec un connecteur de charge pour véhicule, monté en fixe. Raccordement via un connecteur mâle pour C.I. sur l'embase.

# EV-T2G3C-3AC32A-4,0M6,0ESBK11 - Câbles de charge AC

1179815

<https://www.phoenixcontact.com/fr/produits/1179815>

## EM-CP-PP-ETH - Automate de charge AC

2902802

<https://www.phoenixcontact.com/fr/produits/2902802>



La commande EV Charge Control permet de charger les véhicules électriques sur un réseau de courant alternatif triphasé selon CEI 61851-1 mode 3. Toutes les fonctions de commande nécessaires sont intégrées. Il existe des fonctions supplémentaires pour différentes applications de charge.

---

## VAL-EV-T1/T2 264/12.5/3+1 - Dispositif de protection parafoudre/parasurtenseur de type 1/2

1180149

<https://www.phoenixcontact.com/fr/produits/1180149>



CHARX protect advanced : paratonnerre / parafoudre enfichable, conforme à type 1/2 / classe I/II, pour réseaux électriques triphasés avec conducteurs de neutre et de terre séparés (système à 5 conducteurs : L1, L2, L3, N, PE). Conçu spécialement pour une utilisation dans l'électromobilité.



# EV-T2G3C-3AC32A-4,0M6,0ESBK11 - Câbles de charge AC

1179815

<https://www.phoenixcontact.com/fr/produits/1179815>

VAL-EV-T1/T2 264/12.5/3+1-R - Dispositif de protection parafoudre/parasurtenseur de type 1/2

1180150

<https://www.phoenixcontact.com/fr/produits/1180150>



CHARX protect advanced : paratonnerre / parafoudre enfichable, conforme à type 1/2 / classe I/II, pour réseaux électriques triphasés avec conducteurs de neutre et de terre séparés (système à 5 conducteurs : L1, L2, L3, N, PE), avec contact de télésignalisation. Conçu spécialement pour une utilisation dans l'électromobilité.

---

VAL-EV-T2 280/3+1 - Parasurtenseur de type 2

1180144

<https://www.phoenixcontact.com/fr/produits/1180144>



CHARX protect basic, parafoudre enfichable, conforme à type 2 / classe II, pour réseaux électriques triphasés avec conducteurs de neutre et de terre séparés (système à 5 conducteurs : L1, L2, L3, N, PE). Conçu spécialement pour une utilisation dans l'électromobilité.

# EV-T2G3C-3AC32A-4,0M6,0ESBK11 - Câbles de charge AC



1179815

<https://www.phoenixcontact.com/fr/produits/1179815>

## VAL-EV-T2 280/3+1-R - Parasurtenseur de type 2

1180145

<https://www.phoenixcontact.com/fr/produits/1180145>



CHARX protect basic, parafoudre enfichable, conforme à type 2 / classe II, pour réseaux électriques triphasés avec conducteurs de neutre et de terre séparés (système à 5 conducteurs : L1, L2, L3, N, PE), avec contact de télésignalisation. Conçu spécialement pour une utilisation dans l'électromobilité.

## G-INS-M32-M68N-PNES-BK - Presse-étoupe

1411136

<https://www.phoenixcontact.com/fr/produits/1411136>



Presse-étoupe, matériau du raccordement vissé: PA, diamètre extérieur du câble 15 mm ... 21 mm, blindage: non, filetage de raccordement: M32 x 1,5, coloris: noir foncé RAL 9005

Phoenix Contact 2024 © - Tous droits réservés  
<https://www.phoenixcontact.com>

PHOENIX CONTACT SAS  
52 Boulevard de Beaubourg Emerainville  
77436 Marne La Vallée Cedex 2 France  
+33 (0) 1 60 17 98 98  
[documentation@phoenixcontact.fr](mailto:documentation@phoenixcontact.fr)