

HC-STA-B24PT-BWSC-LS-M32-ELCAL - Jeu de connecteurs



1416358

<https://www.phoenixcontact.com/fr/produits/1416358>

Veillez tenir compte du fait que les données affichées dans ce document PDF proviennent de notre catalogue en ligne. Vous trouverez les données complètes dans la documentation utilisateur. Nos conditions générales d'utilisation des téléchargements sont applicables.



Jeu de connecteurs, nombre de pôles: 24, type de raccordement: Raccordement Push-in, section raccordable: AWG 26- 14

Données commerciales

Référence	1416358
Conditionnement	1 Unité(s)
Commande minimum	1 Unité(s)
Clé de vente	BF7AFX
Product key	BF7AFX
Page catalogue	Page 639 (C-2-2017)
GTIN	4055626071299
Poids par pièce (emballage compris)	768 g
Poids par pièce (hors emballage)	770,1 g
Numéro du tarif douanier	85366990
Pays d'origine	CN

HC-STA-B24PT-BWSC-LS-M32-ELCAL - Jeu de connecteurs



1416358

<https://www.phoenixcontact.com/fr/produits/1416358>

Ce kit comprend

HC-B24-I-PT-F - Élément de contact

1407735

<https://www.phoenixcontact.com/fr/produits/1407735>

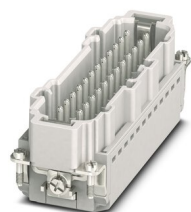


Élément de contact, nombre de pôles: 24+PE, taille: B24, nombre de raccordements par pôle: 1, Connecteur femelle, Raccordement Push-in, 500 V, 16 A, 0,14 mm² ... 2,5 mm², application: Puissance

HC-B24-I-PT-M - Élément de contact

1407736

<https://www.phoenixcontact.com/fr/produits/1407736>



Élément de contact, nombre de pôles: 24+PE, taille: B24, nombre de raccordements par pôle: 1, Mâle, Raccordement Push-in, 500 V, 16 A, 0,14 mm² ... 2,5 mm², application: Puissance

HC-STA-B24PT-BWSC-LS-M32-ELCAL - Jeu de connecteurs



1416358

<https://www.phoenixcontact.com/fr/produits/1416358>

HC-STA-B24-BWSC-ELC-AL - Boîtier

1411330

<https://www.phoenixcontact.com/fr/produits/1411330>



Embase B24, avec étrier longitudinal, matériau: Aluminium coulé sous pression, résistant à l'eau de mer, matériau du couvercle de protection: PC, hauteur: 30,5 mm, presse-étoupe: sans, capot de protection: oui, Standard, avec joint plat

HC-STA-B24-HLFS-1STM32-EL-AL - Boîtier

1412784

<https://www.phoenixcontact.com/fr/produits/1412784>



Capot passe-câble B24, pour étrier longitudinal, matériau: Aluminium coulé sous pression, résistant à l'eau de mer, nombre de sorties: 1, latérale, 1x M32, hauteur: 60 mm, presse-étoupe: sans, Standard

HC-STA-B24PT-BWSC-LS-M32-ELCAL - Jeu de connecteurs



1416358

<https://www.phoenixcontact.com/fr/produits/1416358>

G-INS-M32-M68N-NNES-S - Presse-étoupe

1411166

<https://www.phoenixcontact.com/fr/produits/1411166>



Presse-étoupe, matériau du raccordement vissé: Laiton, nickelé, diamètre extérieur du câble 15 mm ... 21 mm, blindage: non, filetage de raccordement: M32 x 1,5, coloris: argenté, avec joint torique

HC-STA-B24PT-BWSC-LS-M32-ELCAL - Jeu de connecteurs



1416358

<https://www.phoenixcontact.com/fr/produits/1416358>

Caractéristiques techniques

Propriétés du produit

Type	B24
Type de produit	Jeu de connecteurs
Nombre de pôles	24
Enfichable	24+PE
Application	Standard
Nombre de sorties de câble	1
Type de boîtier	Boîtier complet
Joint présent	oui
Capot de protection	oui
Série	HC-B

Propriétés d'isolation

Catégorie de surtension	III
Degré de pollution	3

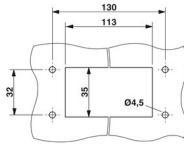
Propriétés électriques

Tension de référence (III/3)	500 V
Tension de choc assignée	6 kV
Courant de référence	16 A

Caractéristiques de raccordement

Type de raccordement	Raccordement Push-in
Technologie de raccordement	Raccordement Push-in
Section raccordable	0,14 mm ² ... 2,5 mm ² (avec embout) 0,14 mm ² ... 2,5 mm ² (avec embout)
Section raccordable AWG	26 ... 14
Longueur à dénuder	8 mm ... 10 mm

Dimensions

Dessin coté	
Largeur	53 mm
Hauteur	90,5 mm
Longueur	140,5 mm
Distance horizontale entre les trous de perçage	130 mm
Distance verticale entre les trous de perçage	32 mm
Diamètre de perçage	4,5 mm

HC-STA-B24PT-BWSC-LS-M32-ELCAL - Jeu de connecteurs



1416358

<https://www.phoenixcontact.com/fr/produits/1416358>

Dimensions de montage

Largeur découpe de montage	35 mm
Longueur découpe de montage	113 mm

Indications sur les matériaux

Matériau	Aluminium moulé sous pression, résistant à l'eau de mer PA
Classe d'inflammabilité selon UL 94	V0
Matériau du joint Joint d'étanchéité profilé	NBR
Matériau du joint Joint plat	NBR
Matériau de contact	Alliage de cuivre
Matériau de surface du contact	Ag
Matériau de porte-contacts	PC
Matériau de l'étrier de verrouillage	PA
Résistance aux chocs	IK08

Câble/conducteur

Diamètre extérieur du câble ()	15 mm ... 21 mm 17 mm ... 21 mm (pour UL 514 B)
---------------------------------	--

Propriétés mécaniques

Caractéristiques mécaniques

Type de verrouillage	Étrier
Cycles d'enfichage	≥ 500

Conditions environnementales et de durée de vie

Conditions ambiantes

Indice de protection	IP66 IP67
Résistance aux chocs	IK08
Température ambiante (fonctionnement)	-40 °C ... 100 °C

Montage

Type de montage	Montage vissé
Instructions de montage	Détrompage possible au moyen d'une languette de détrompage CP-HC (1686478). HC-B6../ HC-B10..pour 2 languettes de détrompage. HC-B16../ HC-B24..pour 4 languettes de détrompage. Les connecteurs ne doivent être manipulés qu'à l'état hors charge/tension. Pour fils rigides et souples avec embout.
Type de raccordement	Raccordement Push-in

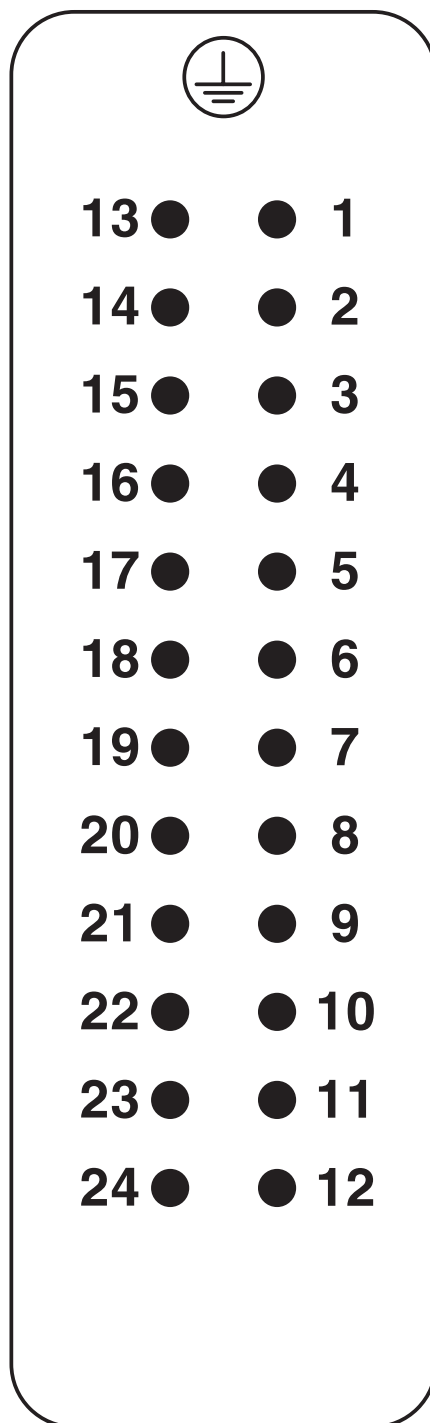
HC-STA-B24PT-BWSC-LS-M32-ELCAL - Jeu de connecteurs

1416358

<https://www.phoenixcontact.com/fr/produits/1416358>

Dessins

Dessin schématique



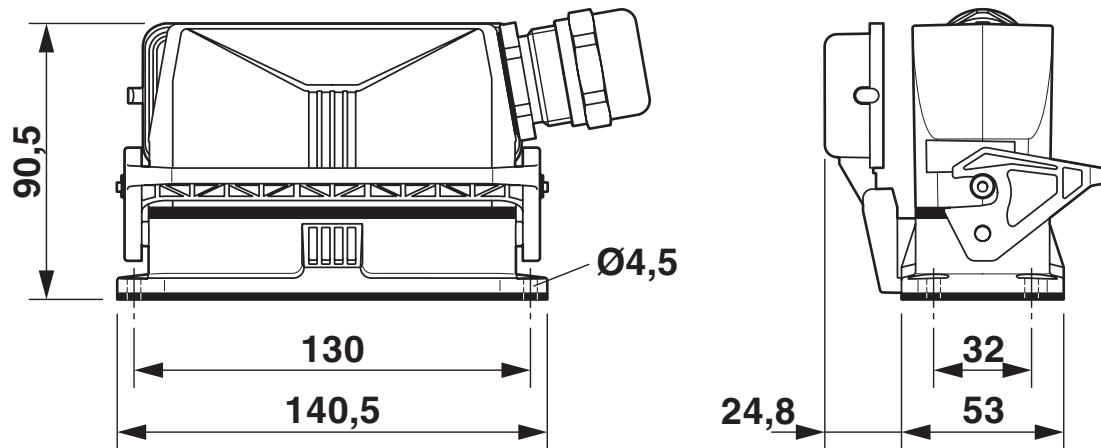
Nombre de pôles côté raccordement mâle

HC-STA-B24PT-BWSC-LS-M32-ELCAL - Jeu de connecteurs

1416358

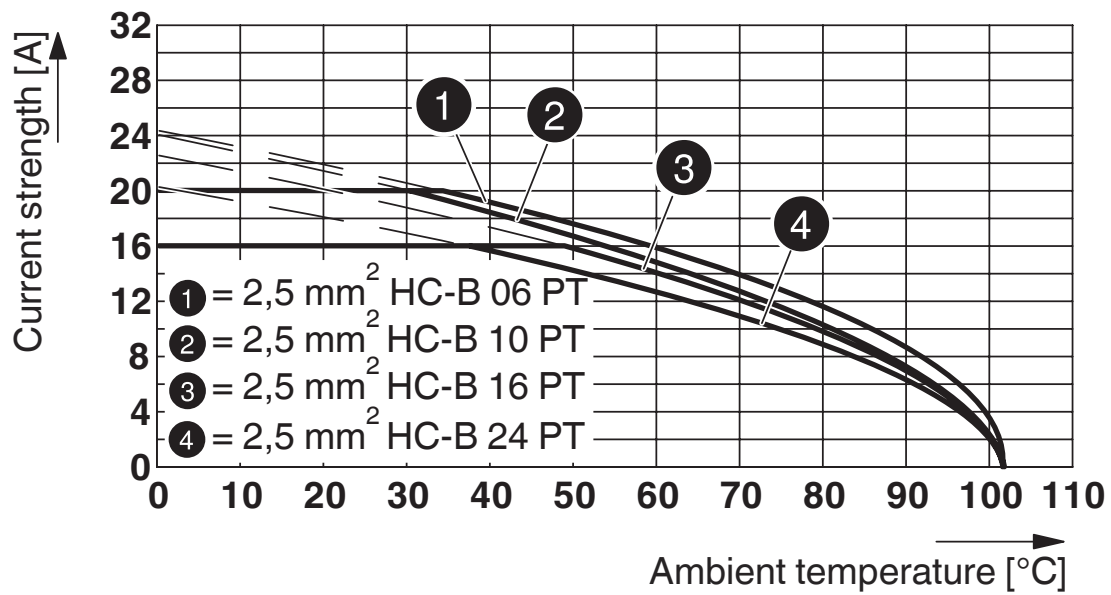
<https://www.phoenixcontact.com/fr/produits/1416358>

Dessin coté



Schéma

Diagramme

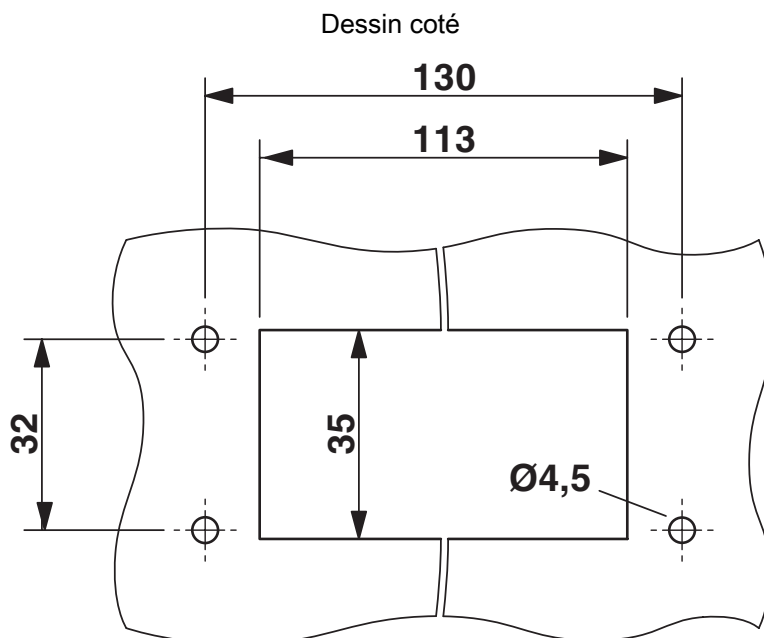


Courbe de derating

HC-STA-B24PT-BWSC-LS-M32-ELCAL - Jeu de connecteurs

1416358

<https://www.phoenixcontact.com/fr/produits/1416358>



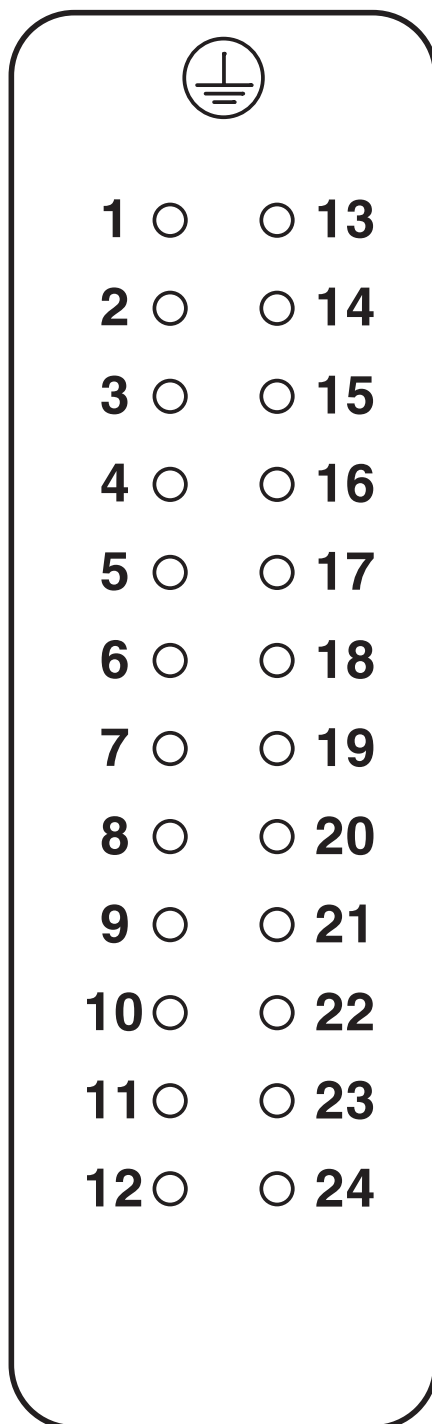
Découpe de montage

HC-STA-B24PT-BWSC-LS-M32-ELCAL - Jeu de connecteurs

1416358

<https://www.phoenixcontact.com/fr/produits/1416358>

Dessin schématique



Nombre de pôles côté raccordement femelle

HC-STA-B24PT-BWSC-LS-M32-ELCAL - Jeu de connecteurs



1416358

<https://www.phoenixcontact.com/fr/produits/1416358>

Homologations

🔗 To download certificates, visit the product detail page: <https://www.phoenixcontact.com/fr/produits/1416358>

DNV

Identifiant de l'homologation: TAE000037S



EAC

Identifiant de l'homologation: RU C-DE.AI30.B.01102



EAC

Identifiant de l'homologation: RU C-DE.BL08.B.00511

HC-STA-B24PT-BWSC-LS-M32-ELCAL - Jeu de connecteurs



1416358

<https://www.phoenixcontact.com/fr/produits/1416358>

Classifications

ECLASS

ECLASS-11.0	27440101
ECLASS-12.0	27440113
ECLASS-13.0	27440113

ETIM

ETIM 9.0	EC002636
----------	----------

UNSPSC

UNSPSC 21.0	39121400
-------------	----------

HC-STA-B24PT-BWSC-LS-M32-ELCAL - Jeu de connecteurs



1416358

<https://www.phoenixcontact.com/fr/produits/1416358>

Conformité environnementale

REACH SVHC	Lead 7439-92-1
China RoHS	Période d'utilisation conforme (EFUP) : 50 ans
	Vous trouverez des informations sur les substances dangereuses dans la déclaration du fabricant dans l'onglet « Téléchargements »

Phoenix Contact 2023 © - Tous droits réservés

<https://www.phoenixcontact.com>

PHOENIX CONTACT SAS

52 Boulevard de Beaubourg Emerainville

77436 Marne La Vallée Cedex 2 France

+33 (0) 1 60 17 98 98

documentation@phoenixcontact.fr