

Fiche technique

# Pack de démarrage Danfoss Ally™

## Contient une passerelle et un thermostat de radiateur

### Application



La passerelle Danfoss Ally™ est un système de régulation sans fil programmable qui connecte tous les appareils Danfoss Ally™ à Internet et régule votre chauffage de manière intelligente via une application gratuite téléchargeable à partir de Google Play et App Store.

L'alimentation électrique et le câble LAN pour la connexion Internet sont inclus.

- Régule le programme de chauffage quotidien pour chaque pièce, ce qui permet d'effectuer des réglages rapides et faciles.

- La fonction de préchauffage permet de s'assurer que vous avez la bonne température quand vous le souhaitez. Lorsque la fonction de préchauffage est activée, cela signifie qu'elle accélère jusqu'au prochain mode Présence programmé.

- Le logiciel de la passerelle Danfoss Ally™ bénéficie d'une mise à jour automatique par Internet.

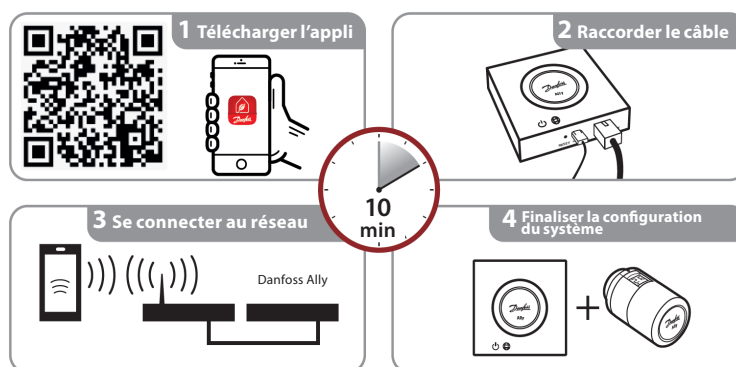
Le nombre de chaque type d'unité pour un système ne doit pas dépasser:

|                                    |            |
|------------------------------------|------------|
| Passerelle Danfoss Ally™           | 1 unité    |
| La tête électronique Danfoss Ally™ | 32 unités  |
| Danfoss Icon™ Master Controller    | 3 unités   |
| Danfoss Zigbee Repeater            | >10 unités |




### Commande




| Produit                         | Guide d'installation - Langues | N° de code |
|---------------------------------|--------------------------------|------------|
| Pack de démarrage Danfoss Ally™ | EN, DE, DA, FR, IT, PL, CS     | 014G2440   |

### Installation facile



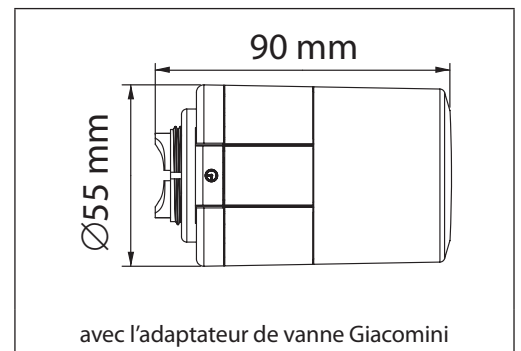
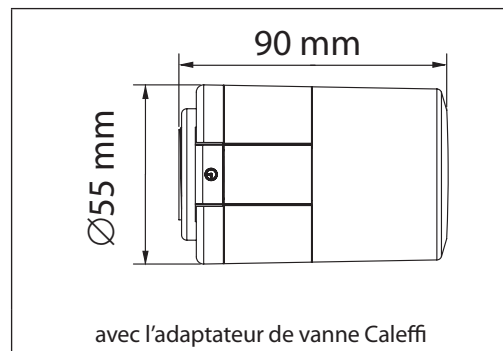
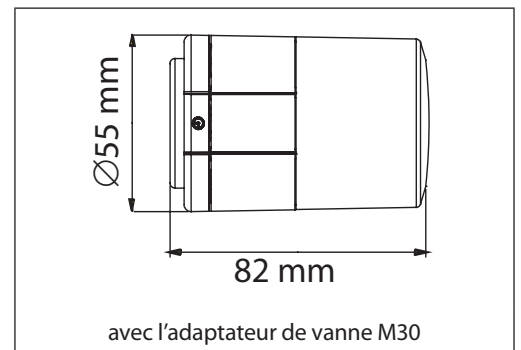
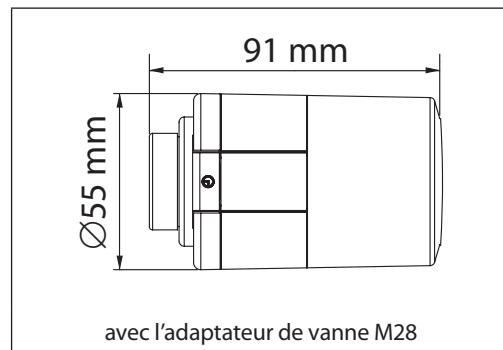
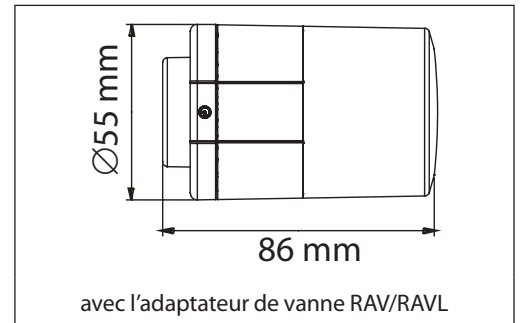
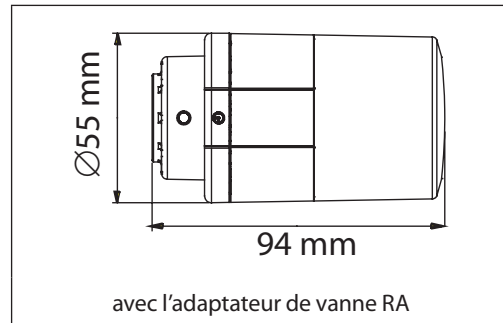
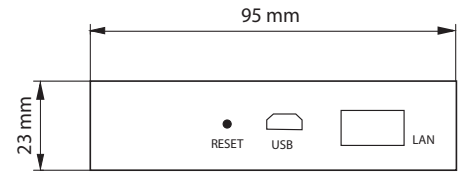
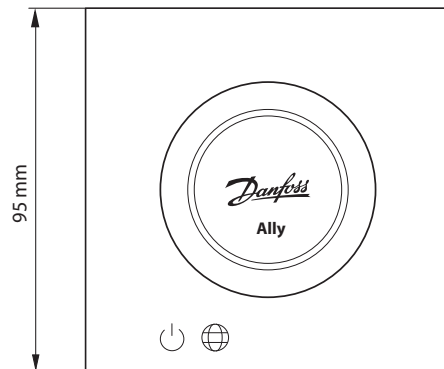
**Caractéristiques techniques**

| <b>Passerelle Danfoss Ally™</b>                    |  |
|--|--|
| Fonction de l'appareil                             | Passerelle Smart Home  |
| Utilisation recommandée                            | Résidentielle à l'intérieur (degré de pollution 2)   |
| Application  | Radiateurs, chauffage au sol hydraulique   |
| Indicateurs LED (verts)                            | Alimentation/statut, connexion au réseau   |
| Bouton   | Appuyer sur le bouton de réinitialisation pendant 5 secondes pour rétablir les réglages d'usine.   |
| Tension d'alimentation                             | 5 V CC   |
| Adaptateur   | 110 V ~ 240 V CA, 5 V/1 A CC   |
| Puissance consommée / Veille                       | < 5 W / < 2 W  |
| Communication câblée                               | Port Ethernet 10/100M (RJ45, LAN)  |
| Communication sans fil                             | Zigbee/IEEE 802.15.4   |
| Fréquence/puissance de transmission                | 2,4 GHz / < 20 dBm (79 mW)   |
| Portée de transmission à l'intérieur des bâtiments | jusqu'à 30 m   |
| Mise à jour du micrologiciel                       | Prise en charge des mises à jour OTA   |
| Température de fonctionnement                      | -10 °C à 55 °C   |
| Température de stockage                            | -20 °C à 60 °C   |
| Dimensions   | 95 mm x 95 mm x 23 mm  |
| Classe IP  | 20   |
| Intégrations                                       | Amazon Alexa, Google Assistant, Partner API  |
| Certification, marquages, etc.                     |    |

| La tête électronique Danfoss Ally™  |   |
|-------------------------------------|---|
| Type de thermostat                  | Tête électronique programmable pour radiateur   |
| Utilisation recommandée             | Résidentielle (degré de pollution 2)  |
| Actionneur                          | Électromécanique  |
| Écran                               | LCD avec rétro-éclairage blanc  |
| Classe du logiciel                  | A   |
| Régulation                          | PID   |
| Tension d'alimentation              | 2 piles alcalines AA 1,5 V  |
| Puissance consommée                 | 3 mW en veille, 1,2 W dans l'état actif   |
| Fréquence/puissance de transmission | 2,4 GHz < 40 mW   |
| Durée de vie des piles              | Jusqu'à 2 ans   |
| Signal de piles faibles             | L'icône de pile clignote à l'écran.   |
| Plage de température ambiante       | 0 à 40 °C   |
| Plage de température de transport   | -20 à 65 °C   |
| Température maximale de l'eau       | 90 °C   |
| Plage de réglage de la température  | 5 à 35 °C   |
| Précision de l'horloge              | +/- 10 min/an   |
| Déplacement de la tige              | Linéaire, jusqu'à 4,5 mm, 2 mm max. sur la vanne (1 mm/s)   |
| Niveau sonore                       | < 30 dBA  |
| Classification de sécurité          | Type 1  |
| Fonction fenêtre ouverte            | S'active dès que la température baisse ou par commande ZigBee   |
| Poids (piles incluses)              | 198 g (avec adaptateur RA)  |
| Classe IP                           | 20 (ne pas utiliser dans des installations dangereuses ou dans des endroits humides)  |
| Intégrations*                       | Partner API, Google Assistant, Amazon Alexa   |
| Certifications, marquages, etc.     |    |

\* Nécessite la passerelle Danfoss Ally™ Gateway

## Dimensions



### Danfoss Sarl

Heating Segment • chauffage.danfoss.fr • +33 (0)1 82 88 64 64 • E-mail: cscfrance@danfoss.com

Danfoss n'assume aucune responsabilité quant aux erreurs qui se seraient glissées dans les catalogues, brochures ou autres documentations écrites. Dans un souci constant d'amélioration, Danfoss se réserve le droit d'apporter sans préavis toutes modifications à ses produits, y compris ceux se trouvant déjà en commande, sous réserve, toutefois, que ces modifications n'affectent pas les caractéristiques déjà arrêtées en accord avec le client. Toutes les marques de fabrique de cette documentation sont la propriété des sociétés correspondantes. Danfoss et tous les logo Danfoss sont des marques déposées de Danfoss A/S. Tous droits réservés.