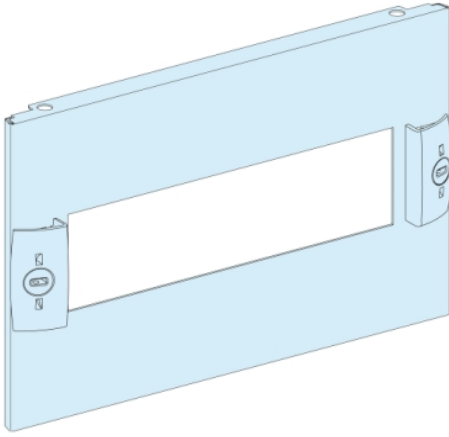


# LVS03214

## PrismaSeT G Active - Plastron modulaire découpé - 4M - L300-RAL9003





## Principales

Gamme	PrismaSeT
Gamme de produit	PrismaSeT G PrismaSeT P
Type de produit ou équipement	Plastron
Catégorie d'accessoire / de pièce détachée	Accessoire d'installation
Compatibilité de gamme	PrismaSeT (PrismaSeT G) conduit PrismaSeT (PrismaSeT P) unité fonctionnelle
Type de plastron	Modulaire Découpe
Produit installé	Acti 9 : fixe appareil modulaire Multi 9 : fixe appareil modulaire ComPacT : fixe INS100 - contrôle : poignée rotative frontale directe - vertical installation ComPacT : fixe INS125 - contrôle : poignée rotative frontale directe - vertical installation ComPacT : fixe INS160 - contrôle : poignée rotative frontale directe - vertical installation ComPacT : fixe INS40 - contrôle : poignée rotative frontale directe - vertical installation ComPacT : fixe INS63 - contrôle : poignée rotative frontale directe - vertical installation Acti 9 : fixe C120 sans protection différentielle - contrôle : par maneton Acti 9 : fixe iC120 sans protection différentielle - contrôle : par maneton Multi 9 : fixe NG125 sans protection différentielle - contrôle : par maneton Multi 9 : fixe NG125 NA - contrôle : par maneton ComPacT : fixe NG160 sans protection différentielle - contrôle : par maneton ComPacT : fixe NG160 NA sans protection différentielle - contrôle : par maneton Acti 9 : fixe C120 avec protection différentielle - contrôle : par maneton Acti 9 : fixe iC120 avec protection différentielle - contrôle : par maneton Multi 9 : fixe NG125 avec protection différentielle - contrôle : par maneton ComPacT : fixe NSA125...160 - contrôle : par maneton ComPacT : fixe NSXm sans protection différentielle - contrôle : par maneton - vertical installation ComPacT : fixe NSXm avec protection différentielle - contrôle : par maneton - vertical installation

Description des pôles	1 x3P: rail modulaire support: INS100 vertical installation 1 x4P: rail modulaire support: INS100 vertical installation 1 x3P: rail modulaire support: INS125 vertical installation 1 x4P: rail modulaire support: INS125 vertical installation 1 x3P: rail modulaire support: INS160 vertical installation 1 x4P: rail modulaire support: INS160 vertical installation 1 x3P: rail modulaire support: INS40 vertical installation 1 x4P: rail modulaire support: INS40 vertical installation 1 x3P: rail modulaire support: INS63 vertical installation 1 x4P: rail modulaire support: INS63 vertical installation 1 x3P: rail modulaire support: C120 1 x4P: rail modulaire support: C120 1 x3P: rail modulaire support: iC120 1 x4P: rail modulaire support: iC120 1 x3P: rail modulaire support: NG125 1 x4P: rail modulaire support: NG125 1 x3P: rail modulaire support: NG125 NA 1 x4P: rail modulaire support: NG125 NA 1 x3P: rail modulaire support: NG160 1 x4P: rail modulaire support: NG160 1 x3P: rail modulaire support: NG160 NA 1 x4P: rail modulaire support: NG160 NA 1 x3P: rail modulaire support: NSA125...160 1 x4P: rail modulaire support: NSA125...160 1 x3P ou 4P: rail modulaire support: NSXm vertical installation
Position de montage	Verticale

## Complémentaires

Description du coffret/armoire	Gaine d'armoire - largeur 300 mm Gaine de coffret - largeur 300 mm Gaine cellule - largeur 400 mm profondeur 400 mm
Position du raccordement	Connexion directe
Pas de 9 mm	20
Nombre de modules de 18 mm par rangée	10
Nombre de modules verticaux (50 mm)	4
Normes	CEI 61439-2 CEI 61439-1
Certifications du produit	ASTA
Matière	Acier
Finition de la surface	Texturé Mat
Traitement de protection	Électrophorèse et poudre d'époxy-polyester polymérisée à chaud
Couleur	Blanc (RAL 9003)
Hauteur	200 mm
Largeur	300 mm
Poids du produit	0,4 kg





## Emballage

Type d'emballage 1	PCE
Nb produits dans l'emballage 1	1
Hauteur de l'emballage 1	2,5 cm
Largeur de l'emballage 1	21,4 cm
Longueur de l'emballage 1	26,4 cm
Poids de l'emballage 1	418,0 g
Type d'emballage 2	BB1
Nb produits dans l'emballage 2	10
Hauteur de l'emballage 2	17,0 cm
Largeur de l'emballage 2	22,5 cm
Longueur de l'emballage 2	27,5 cm
Poids de l'emballage 2	4,371 kg
Type d'emballage 3	P12
Nb produits dans l'emballage 3	120
Hauteur de l'emballage 3	30,0 cm
Largeur de l'emballage 3	80,0 cm
Longueur de l'emballage 3	120,0 cm
Poids de l'emballage 3	64,0 kg

## Durabilité de l'offre

Statut environnemental de l'offre	Produit Green Premium
Régulation REACH	<a href="#">Déclaration REACH</a>
Sans SVHC REACH	Oui
Directive RoHS UE	Conformité pro-active (Produit en dehors du scope légal RoHS UE) <a href="#">Déclaration RoHS UE</a>
Sans métaux lourds toxiques	Oui
Sans mercure	Oui
Régulation RoHS Chine	<a href="#">Déclaration RoHS Pour La Chine</a>
Information sur les exemptions RoHS	<a href="#">Oui</a>
Profil environnemental	<a href="#">Profil Environnemental Du Produit</a>
Sans PVC	Oui
Présence d'halogènes	Produit avec composants plastiques sans halogènes

## Garantie contractuelle

Garantie	18 mois
----------	---------