

Accessories / LED Bulb

Ampoule DEL E27 24VAC/DC YE



N° de l'article: 956.320.75

**DONNÉES MÉCANIQUES**

Hauteur	65 mm
Diamètre	45 mm
Couleur du boîtier	Argenté
Poids avec emballage	36 g
Poids du produit	28 g

DONNÉES ÉLECTRIQUES

Alimentation de fonctionnement	24V
Type de tension de service	AC/DC
Fréquence de tension de servi	50Hz
Tolérance de tension	+/- 10%
Alimentation nominale	24 VDC
Courant nominal de service	20 mA
Courant d'appel nominal	500 mA

DONNÉES OPTIQUES

Source de lumière	LED
Couleur de lumière	Jaune
Durée de vie optique	max. 100 000 h
Socle de la source d'éclair	E27

DONNÉES D'APPROBATION

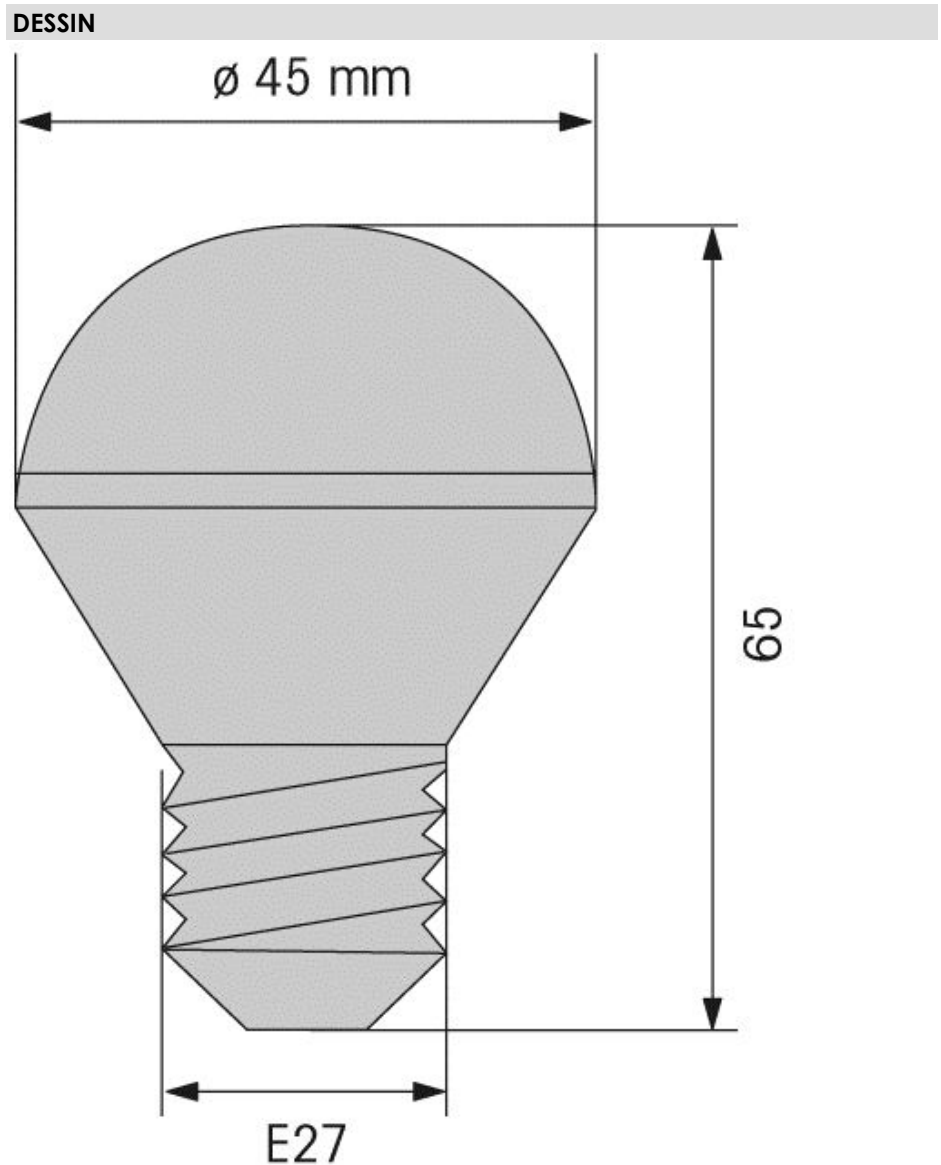
Conformité CE	Oui
WEEE	Non
Conforme avec Directive RED	Non
Conformité Directive ATEX	Non
Conformité CCC	Non
Conformité FCC	Non
Conformité IC	Non
Certificat EAC disponible	Non
Conformité AS-I	Non
Approbation de l'OACI	Non
Conformité DNV	Non
Conformité RoHS CN	Non



Pour plus d'informations sur l'installation et le montage, reportez-vous au guide d'utilisation approprié sur www.werma.com. Cette copie imprimée est pour information seulement et est sujette à modification.

Accessories / LED Bulb

Ampoule DEL E27 24VAC/DC YE



Pour plus d'informations sur l'installation et le montage, reportez-vous au guide d'utilisation approprié sur www.werma.com. Cette copie imprimée est pour information seulement et est sujette à modification.