

# SACC-M12MSD-4Q SH - Connecteur de données



1543223

<https://www.phoenixcontact.com/fr/produits/1543223>

Veillez tenir compte du fait que les données affichées dans ce document PDF proviennent de notre catalogue en ligne. Vous trouverez les données complètes dans la documentation utilisateur. Nos conditions générales d'utilisation des téléchargements sont applicables.



Connecteur de données, Ethernet CAT5 (100 Mbit/s), 4-pôles, blindé, connecteur mâle droit M12, détrompage: D, Raccordement autodénudant, matériau de la molette: Laiton, nickelé, diamètre extérieur du câble 4 mm ... 8 mm

## Avantages

- Utilisation sûre sur le terrain grâce aux indices de protection élevés
- Raccordement autodénudant : équipement innovant et rapide sans dénudage des fils individuels
- Transmission fiable de signaux, blindage 360° pour environnement chargé électromagnétiquement

## Données commerciales

|                                     |                     |
|-------------------------------------|---------------------|
| Référence                           | 1543223             |
| Conditionnement                     | 1 Unité(s)          |
| Commande minimum                    | 1 Unité(s)          |
| Clé de vente                        | BF2CDI              |
| Product key                         | BF2CDI              |
| Page catalogue                      | Page 257 (C-8-2015) |
| GTIN                                | 4046356097383       |
| Poids par pièce (emballage compris) | 41,166 g            |
| Poids par pièce (hors emballage)    | 42,385 g            |
| Numéro du tarif douanier            | 85366990            |
| Pays d'origine                      | DE                  |

## Caractéristiques techniques

### Remarques

|             |  |
|-------------|--|
| Généralités | <b>IMPORTANT</b> : Lors de la pose des câbles, respectez les rayons de courbure admis car une force de courbure excessive met en danger l'indice de protection. Éliminez les contraintes mécaniques existant en amont du connecteur, par ex. avec des colliers serrants. |
|-------------|--|

### Montage

|                      |                          |
|----------------------|--------------------------|
| Type de raccordement | Raccordement autodénuant |
|----------------------|--------------------------|

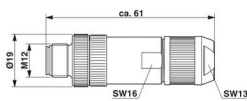
### Propriétés du produit

|                            |                                    |
|----------------------------|------------------------------------|
| Type de produit            | Connecteur circulaire (côté câble) |
| Type de capteur            | Ethernet                           |
| Nombre de pôles            | 4                                  |
| Application                | Données                            |
| Nombre de sorties de câble | 1                                  |
| Blindé                     | oui                                |
| Détrompage                 | D                                  |
| Sortie du câble            | droit                              |

### Propriétés d'isolation

|                         |    |
|-------------------------|----|
| Catégorie de surtension | II |
| Degré de pollution      | 3  |

### Dimensions

|             |  |
|-------------|--|
| Dessin coté |  |
| Largeur     | 19 mm  |
| Hauteur     | 19 mm  |
| Longueur    | 61 mm  |

### Dimensions extérieures

|                    |               |
|--------------------|---------------|
| Diamètre extérieur | 4 mm ... 8 mm |
|--------------------|---------------|

### Boîtier

|                     |       |
|---------------------|-------|
| Diamètre de boîtier | 19 mm |
|---------------------|-------|

### Indications sur les matériaux

|                                     |                                   |
|-------------------------------------|-----------------------------------|
| Classe d'inflammabilité selon UL 94 | V0                                |
| Matériau du joint                   | Néoprène                          |
| Matériau de surface de prise        | Zinc coulé sous pression, nickelé |

# SACC-M12MSD-4Q SH - Connecteur de données



1543223

<https://www.phoenixcontact.com/fr/produits/1543223>

|                                |                 |
|--------------------------------|-----------------|
| Matériau de contact            | CuSn            |
| Matériau de surface du contact | Ni/Au           |
| Matériau de porte-contacts     | PA 6            |
| Matériau du raccordement vissé | Laiton, nickelé |

## Caractéristiques de raccordement

### Raccordement du conducteur

|                         |   |
|-------------------------|---|
| Type de raccordement    | Raccordement autodénudant   |
| Section raccordable     | 0,14 mm <sup>2</sup> ... 0,34 mm <sup>2</sup>   |
| Section raccordable AWG | 26 ... 22   |
| Couple de serrage       | 0,4 Nm (Molette M12)<br>0,8 Nm (Isolant mâle avec manchon d'accouplement)<br>3 Nm (Ecrou de pression avec manchon d'accouplement) |

## Propriétés électriques

|                                   |                    |
|-----------------------------------|--------------------|
| Résistance de contact             | ≤ 5 mΩ             |
| Résistance d'isolement            | ≥ 100 MΩ           |
| Tension nominale U <sub>N</sub>   | 48 V AC<br>60 V DC |
| Intensité nominale I <sub>N</sub> | 1,75 A             |

## Propriétés mécaniques

### Caractéristiques mécaniques

|                    |       |
|--------------------|-------|
| Cycles d'enfichage | ≥ 100 |
|--------------------|-------|

## Connecteur

### Raccordement 1

|                       |                 |
|-----------------------|-----------------|
| Type tête             | connecteur mâle |
| Sortie de câble tête  | droit           |
| Type de filetage tête | M12             |
| Détrompage            | D               |

## Câble/conducteur

|                          |   |
|--------------------------|---|
| Type de signal/catégorie | Ethernet CAT5 (par analogie avec CEI 11801), 100 Mbit/s |
|--------------------------|---|

## Conditions environnementales et de durée de vie

### Conditions ambiantes

|                                       |                  |
|---------------------------------------|------------------|
| Indice de protection                  | IP67             |
| Température ambiante (fonctionnement) | -40 °C ... 85 °C |

## Normes et spécifications

M12

# SACC-M12MSD-4Q SH - Connecteur de données



1543223

<https://www.phoenixcontact.com/fr/produits/1543223>

|                         |                                |
|-------------------------|--------------------------------|
| Désignation de la norme | Connecteur M12                 |
| Normes/prescriptions    | sur la base de CEI 61076-2-101 |

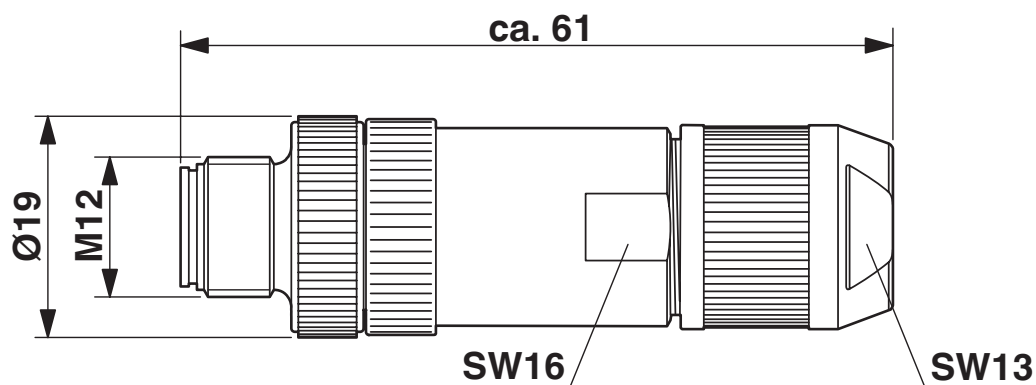
# SACC-M12MSD-4Q SH - Connecteur de données

1543223

<https://www.phoenixcontact.com/fr/produits/1543223>

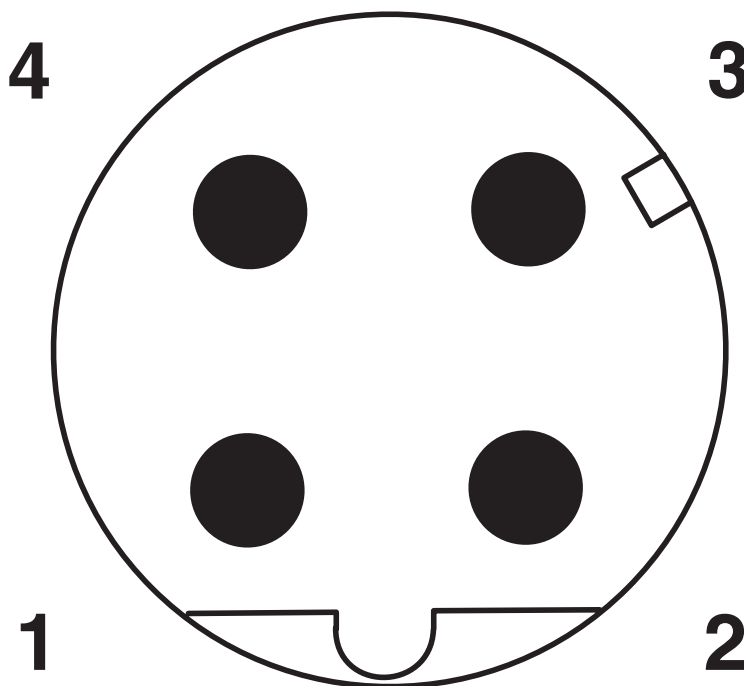
## Dessins

Dessin coté



Connecteur mâle M12 x 1, droit, blindé

Dessin schématique



Nombre de pôles M12 mâle, 4 pôles, détrompage D, vue côté mâle

# SACC-M12MSD-4Q SH - Connecteur de données



1543223

<https://www.phoenixcontact.com/fr/produits/1543223>

## Homologations

📄 To download certificates, visit the product detail page: <https://www.phoenixcontact.com/fr/produits/1543223>



**EAC**

Identifiant de l'homologation: RU C-DE.AI30.B.01102



**EAC**

Identifiant de l'homologation: EAC-Zulassung



**EAC**

Identifiant de l'homologation: RU C-DE.BL08.B.00511

1543223

<https://www.phoenixcontact.com/fr/produits/1543223>

## Classifications

### ECLASS

|             |          |
|-------------|----------|
| ECLASS-11.0 | 27440102 |
| ECLASS-12.0 | 27440116 |
| ECLASS-13.0 | 27440116 |

### ETIM

|          |          |
|----------|----------|
| ETIM 9.0 | EC002635 |
|----------|----------|

### UNSPSC

|             |          |
|-------------|----------|
| UNSPSC 21.0 | 39121400 |
|-------------|----------|

# SACC-M12MSD-4Q SH - Connecteur de données



1543223

<https://www.phoenixcontact.com/fr/produits/1543223>

## Conformité environnementale

|            |   |
|------------|---|
| China RoHS | Période d'utilisation conforme (EFUP) : 50 ans<br>Vous trouverez des informations sur les substances dangereuses dans la déclaration du fabricant dans l'onglet « Téléchargements » |
|------------|---|



# SACC-M12MSD-4Q SH - Connecteur de données



1543223

<https://www.phoenixcontact.com/fr/produits/1543223>

## Accessoires

### PROT-M12 FS-PA-CHAIN - Capuchon de fermeture

1430873

<https://www.phoenixcontact.com/fr/produits/1430873>

Cache de protection M12 en plastique avec bande de fixation pour lignes de capteurs, pour des connecteurs mâles M12 non affectés



---

### VS-OE-OE-93E/... - Câble de données

1417320

<https://www.phoenixcontact.com/fr/produits/1417320>

Câble de données, Ethernet CAT5 (100 Mbit/s), 4-pôles exempt d'halogène, blindé, extrémité libre, sur extrémité libre, longueur de câble: Longueur au choix (0,5 ... 100 m)



# SACC-M12MSD-4Q SH - Connecteur de données



1543223

<https://www.phoenixcontact.com/fr/produits/1543223>

## ALU-SB - Film de blindage

1404531

<https://www.phoenixcontact.com/fr/produits/1404531>

Film de blindage permettant de fixer la tresse de blindage de câbles blindés.  
Longueur 4 cm, largeur 1,2 cm



---

## TSD 04 SAC - Tournevis dynamométrique

1208429

<https://www.phoenixcontact.com/fr/produits/1208429>

Tournevis dynamométrique, couple de serrage pré réglé de 0,4 Nm et entraînement hexagonal de 4 mm pour connecteur M12



# SACC-M12MSD-4Q SH - Connecteur de données



1543223

<https://www.phoenixcontact.com/fr/produits/1543223>

## SACC BIT M12-D20 - Outil

1208445

<https://www.phoenixcontact.com/fr/produits/1208445>



Embout enfichable pour le montage de connecteurs M12 à équiper avec diamètre d'écrou moleté transversal 20 mm, pour emmanchement à six pans de 4 mm

---

## TSD-M 1,2NM - Tournevis dynamométrique

1212224

<https://www.phoenixcontact.com/fr/produits/1212224>



Tournevis dynamométrique, précision selon EN ISO 6789, réglable de 0,3 à 1,2 Nm

# SACC-M12MSD-4Q SH - Connecteur de données



1543223

<https://www.phoenixcontact.com/fr/produits/1543223>

## TSD-M SAC-BIT ADAPTER - Kit d'adaptation

1212600

<https://www.phoenixcontact.com/fr/produits/1212600>



Embout d'adaptateur, pour outils dynamométriques TSD-M..., entraînement 1/4"-E6,3, avec six pans de 4 mm pour embouts SAC

---

## TSD 08 SAC - Tournevis dynamométrique

1212597

<https://www.phoenixcontact.com/fr/produits/1212597>



Tournevis dynamométrique, couple de serrage pré réglé de 0,8 Nm, avec six pans de 4 mm pour embouts SAC, manche à deux composants, antidérapant

# SACC-M12MSD-4Q SH - Connecteur de données



1543223

<https://www.phoenixcontact.com/fr/produits/1543223>

## WIREFOX-D 40 - Outil à dénuder

1212161

<https://www.phoenixcontact.com/fr/produits/1212161>



**Outil à dénuder**, pour le dénudage de câbles de Ø 4,5 mm à 40 mm, épaisseur d'élément de contact jusqu'à 4,5 mm, couteau pivotant pour coupes rondes, longues et en spirale

---

## MICROFOX-SB - Pince coupante diagonale

1212489

<https://www.phoenixcontact.com/fr/produits/1212489>



Pince coupante diagonale électronique, tête arrondie, sans chanfrein, avec ressort d'ouverture, poli miroir et huilée, poignée à 2 éléments, capacité de coupe : souple 0,2 - 2,0 mm ; dureté moyenne 1,2 mm ; dur 0,5 mm de diamètre

# SACC-M12MSD-4Q SH - Connecteur de données

1543223

<https://www.phoenixcontact.com/fr/produits/1543223>



## VS-CABLE-STRIP-VARIO - Outil à dénuder

1657407

<https://www.phoenixcontact.com/fr/produits/1657407>

Stripping-Tool, pour la dépose à plusieurs niveaux de câbles blindés



---

Phoenix Contact 2024 © - Tous droits réservés

<https://www.phoenixcontact.com>

PHOENIX CONTACT SAS

52 Boulevard de Beaubourg Emerainville

77436 Marne La Vallée Cedex 2 France

+33 (0) 1 60 17 98 98

[documentation@phoenixcontact.fr](mailto:documentation@phoenixcontact.fr)