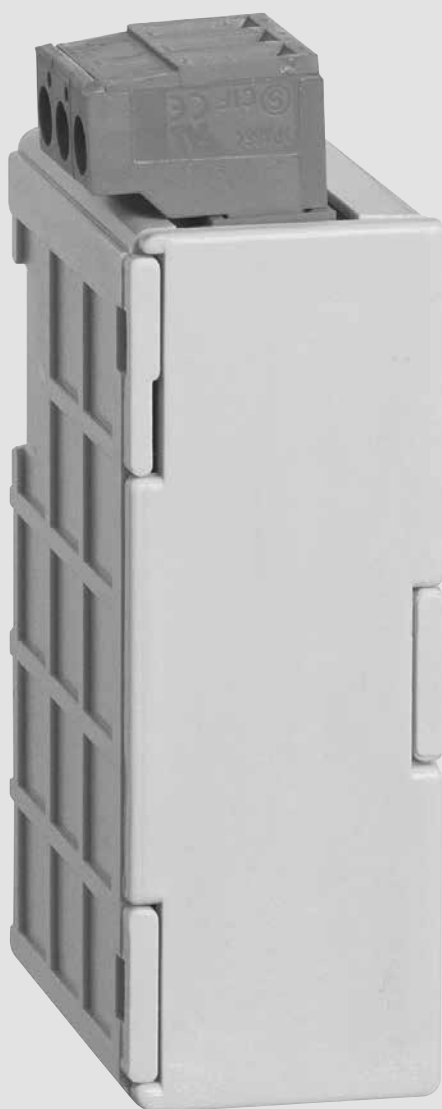


legrand[®] Temperature module for EMDX³ premium multifunction meter

Manuel d'installation • Installation manual





Sommaire

Opérations préalables	4
Présentation	5
Installation	6
Utilisation	8
Caractéristiques techniques	9

Contents

<i>Preliminary operations</i>	4
<i>Presentation</i>	5
<i>Installation</i>	6
<i>Operation</i>	8
<i>Technical characteristics</i>	9

Sommario

Operazioni preliminari	4
Presentazione	5
Installazione	6
Utilizzo	8
Caratteristiche tecniche	9

Indice

<i>Operaciones previas</i>	4
<i>Presentación</i>	5
<i>Instalación</i>	6
<i>Utilización</i>	8
<i>Características técnicas</i>	9

Indice

Operações preliminares	4
Apresentação	5
Instalação	6
Utilização	8
Características técnicas	9

• Opérations préalables

Au moment de la réception du colis contenant le module option, il est nécessaire de vérifier les points suivants :

- l'état de l'emballage,
- le produit n'a pas eu de dommage pendant le transport,
- la référence de l'appareil est conforme à votre commande,
- l'emballage comprend le produit,
- une notice d'utilisation.

• Preliminary operations

Check the following points as soon as you receive the optional module package:

- *the packing is in good condition,*
- *the product has not been damaged during transit,*
- *the product reference number conforms to your order,*
- *the package contains the product,*
- *the operating instructions.*

• Operazioni preliminari

Al momento del ricevimento della scatola contenente il modulo accessorio, è necessario verificare i seguenti punti:

- lo stato dell'imballo;
- l'assenza di danneggiamenti o rotture dovuti al trasporto;
- la rispondenza tra codice dell'apparecchio e codice ordinato;
- la presenza nell'imballo sia dell'articolo che del foglio istruzioni.

• Operaciones previas

Al recibir el paquete que contiene el módulo opcional, será necesario verificar los aspectos siguientes:

- *estado del embalaje;*
- *que el producto no se haya dañado durante el transporte;*
- *que la referencia del Aparato esté conforme con su pedido;*
- *el embalaje incluye el producto;*
- *el manual de utilización.*

• Operações preliminares

Na altura da recepção da encomenda do módulo opção, é necessário verificar os seguintes pontos:

- o estado da embalagem;
- se o produto não foi danificado durante o transporte;
- se a referência do Aparelho está acordo com a sua encomenda;
- dentro da embalagem encontrase realmente o produto;
- se existe um manual de utilização.

• **Présentation**

Ce module option doit être connecté au produit **4 120 53**. Ce module permet de mesurer deux températures différentes via deux sondes de température. Elles ne sont pas fournies avec le module. Ces sondes doivent obligatoirement être du type Pt100. Le module permet de mesurer des températures comprises entre -50 °C et + 350 °C.

• **Presentation**

*This optional module must be connected to the **4 120 53** product. This module allows two different temperatures to be measured via two temperature sensors. They are not supplied with the modules. These sensors must be Pt100 sensors. The module allows temperatures between -50 °C and + 350 °C to be measured.*

• **Presentazione**

L'articolo deve essere collegato alla centrale e di misura **4 120 53**. Questo modulo permette di misurare due diverse temperature mediante due sonde di temperatura (non fornite con i moduli), che devono obbligatoriamente essere del tipo Pt100. Il modulo permette di misurare temperature comprese tra -50 °C e + 350 °C.

• **Presentación**

*Este módulo opcional debe conectarse a el producto **4 120 53**. Gracias a él es posible medir dos temperaturas diferentes a través de dos sondas de temperatura. Estas sondas no se suministran junto con los módulos. Deben ser del tipo Pt100 obligatoriamente. El módulo permite medir temperaturas comprendidas entre los -50 °C y los + 350 °C.*

• **Apresentação**

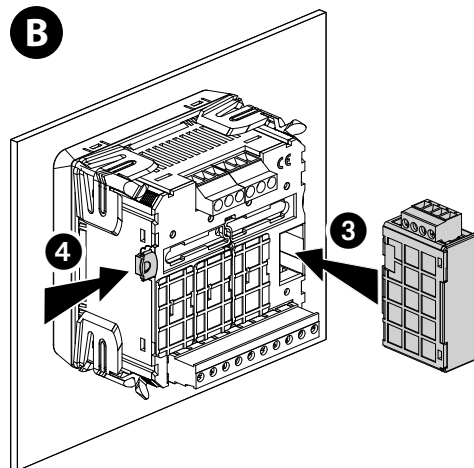
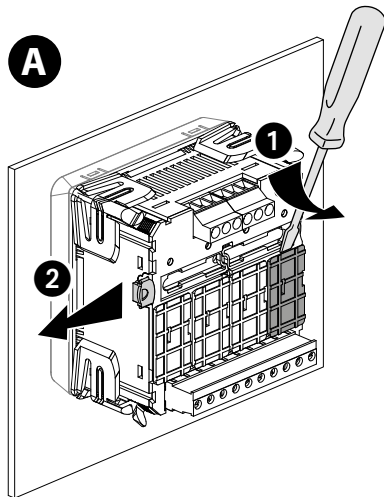
Este módulo opção deve ser ligado do produto **4 120 53**. Este módulo permite medir duas temperaturas diferentes, por intermédio de duas sondas de temperatura. Não são fornecidas juntamente com os módulos. Estas sondas têm de ser do tipo Pt100. O módulo permite medir temperaturas compreendidas entre -50 °C e + 350 °C.

• Installation • Installation • Installazione • Instalación • Instalação

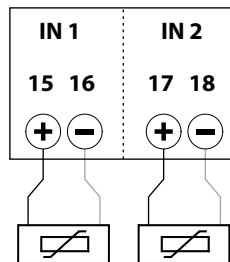
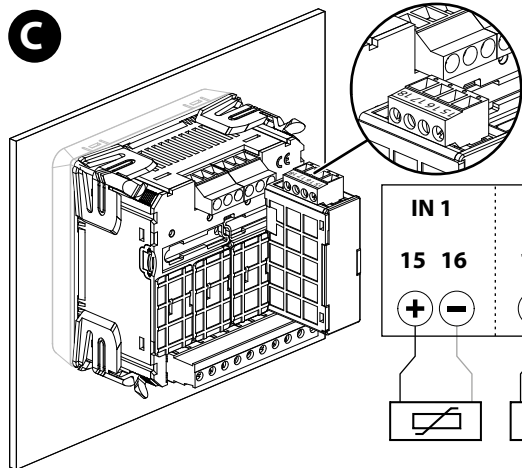
- Raccordement
- Connection
- Collegamento
- Parte trasera
- Ligação



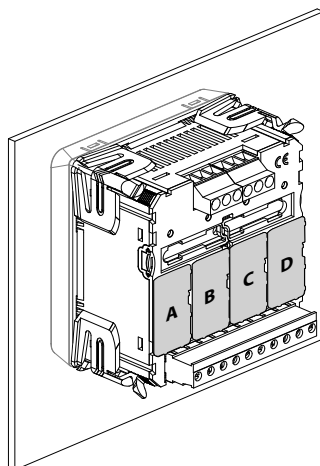
- Le produit 4 120 53 doit être hors tension.
- The 4 120 53 product must be disconnected.
- Prima di collegare il modulo accertarsi che la centrale di misura 4 120 53 non sia in tensione.
- El producto 4 120 53 deberá estar desconectado.
- O produto 4 120 53 deve ficar desligado.



- Fixer le module
- Fix the module
- Fissare il modulo
- Fije el módulo
- Fixe o módulo



- Raccorder le bornier en respectant les indications.
- Follow indications when connecting the terminal.
- Collegare i morsetti rispettando le indicazioni.
- Conexionar respetando las indicaciones.
- Ligar o terminal de bornes respetando as indicações.



	A	B	C	D	
4 120 55	✓	✗	✗	✗	max. 1
4 120 56	✓	✗	✗	✗	max. 1
4 120 57	✗	✗	✓	✓	max. 2
4 120 58	✗	✗	✗	✓	max. 1
4 120 59	✓	✓	✓	✓	max. 2
4 120 60	✗	✗	✓	✓	max. 2
4 120 61	✗	✓	✗	✗	max. 1

- Tableau d'associabilité
- Associability table
- Tabella di accessoriabilità
- Tabla de asociabilidad
- Tabela de associabilidade

- **Raccordement**

Le module peut être utilisé avec des sondes Pt100 raccordées en 2, 3 ou 4 fils. La partie métallique de la sonde doit être reliée à la terre. La longueur des câbles de la sonde est de 3 mètres max.

- **Connection**

The module can be used with Pt100 sensors connected with 2, 3 or 4 wires. The metal part of the sensor must be earthed. The sensor cables are 3 metres in length max.

- **Collegamento**

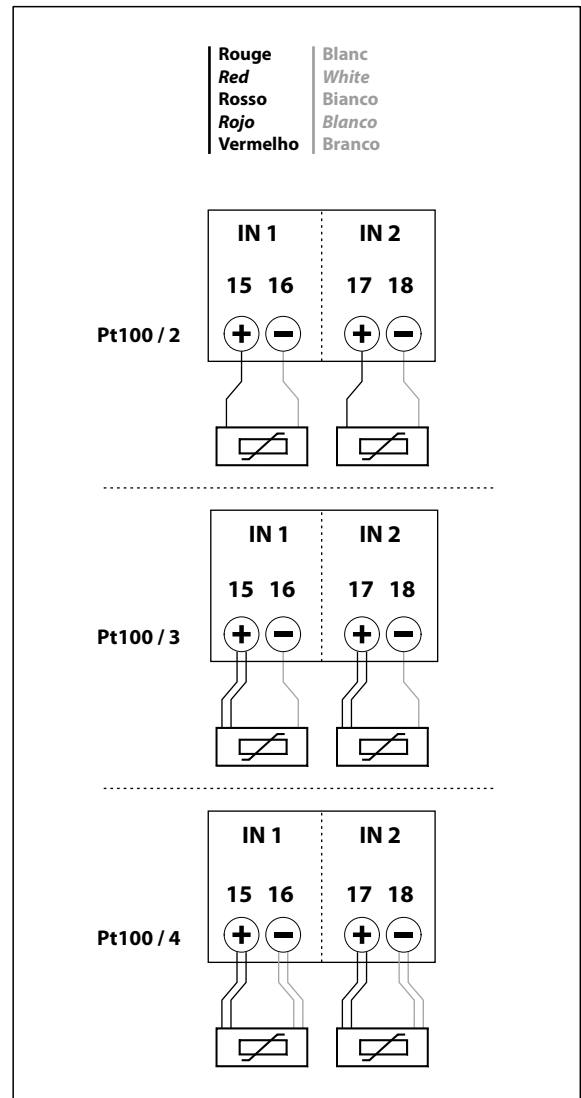
Il modulo può essere utilizzato con sonde Pt100 collegate a 2, 3 o 4 fili. La parte metallica della sonda deve essere collegata a massa. La lunghezza dei cavi della sonda è di 3 metri max.

- **Parte trasera**

El módulo puede utilizarse con sondas Pt100 conectadas en 2, 3 o 4 hilos. La parte metálica de la sonda deberá estar conectada a tierra. La longitud de los cables de la sonda es de 3 metros.

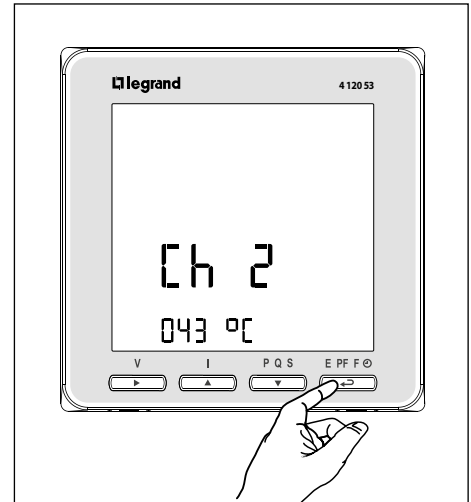
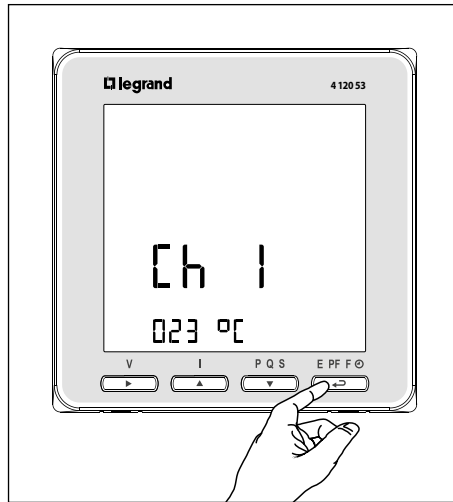
- **Ligação**

O módulo pode ser utilizado com sondas Pt100 ligadas em 2, 3 ou 4 fios. A parte metálica da sonda deve ser ligada à terra. O comprimento dos cabos da sonda é de 3 metros.



• Utilisation • Operation • Utilizzo • Utilización • Utilização

x n



- Si la température est hors de la plage de température du produit, l'information suivante sera affichée:
"high", $t > 350\text{ °C}$ ou câble de la sonde interrompue; "low", $t < -50\text{ °C}$.
- *If the temperature is outside of the product's temperature range, the following information will be displayed:*
"high", $t > 350\text{ °C}$ or sensor cable interrupted; "low", $t < -50\text{ °C}$.
- Se la temperatura è al di fuori dell'intervallo previsto per il dispositivo, viene visualizzata la seguente informazione:
"high", $t > 350\text{ °C}$ o cavo della sonda interrotto; "low", $t < -50\text{ °C}$.
- *Si la temperatura se encuentra fuera del rango de temperaturas del producto, se mostrará la siguiente información:*
"high", $t > 350\text{ °C}$ o cable sonda interrumpido; "low", $t < -50\text{ °C}$.
- Se a temperatura estiver fora do intervalo de temperatura do produto é apresentada a seguinte informação:
"high", $t > 350\text{ °C}$ ou cabo do sensor interrompido; "low", $t < -50\text{ °C}$.

• **Caractéristiques techniques**

- Isolation galvanique: 3 kV
- Normes: IEC/EN 60751, IEC/EN 61010
- Types de sonde à raccorder : sonde à résistance de platine Pt100
- Nombres de sondes raccordables : 2
- Plage de température admissible :
 - > - 50 °C à +350 °C pour les sondes branchées au module

• **Technical characteristics**

- *Galvanic isolation: 3 kV*
- *Standards: IEC/EN 60751, IEC/EN 61010*
- *Type of sensors which can be connected: Pt100 Resistor probe of platinum*
- *Max. number of Temperature-sensor: 2*
- *Permissible temperature range:*
 - > *Sensors connected to the module: -50 °C to +350 °C*

• **Caratteristiche tecniche**

- Isolamento galvanico: 3 kV
- Norma: IEC/EN 60751, IEC/EN 61010
- Tipo di sonda collegabili: sonda a resistenza di platino
- Numero massimo di sonde collegabili: 2
- Intervallo di temperatura ammissibile:
 - > Sonde collegate al modulo: -50 °C ÷ +350 °C

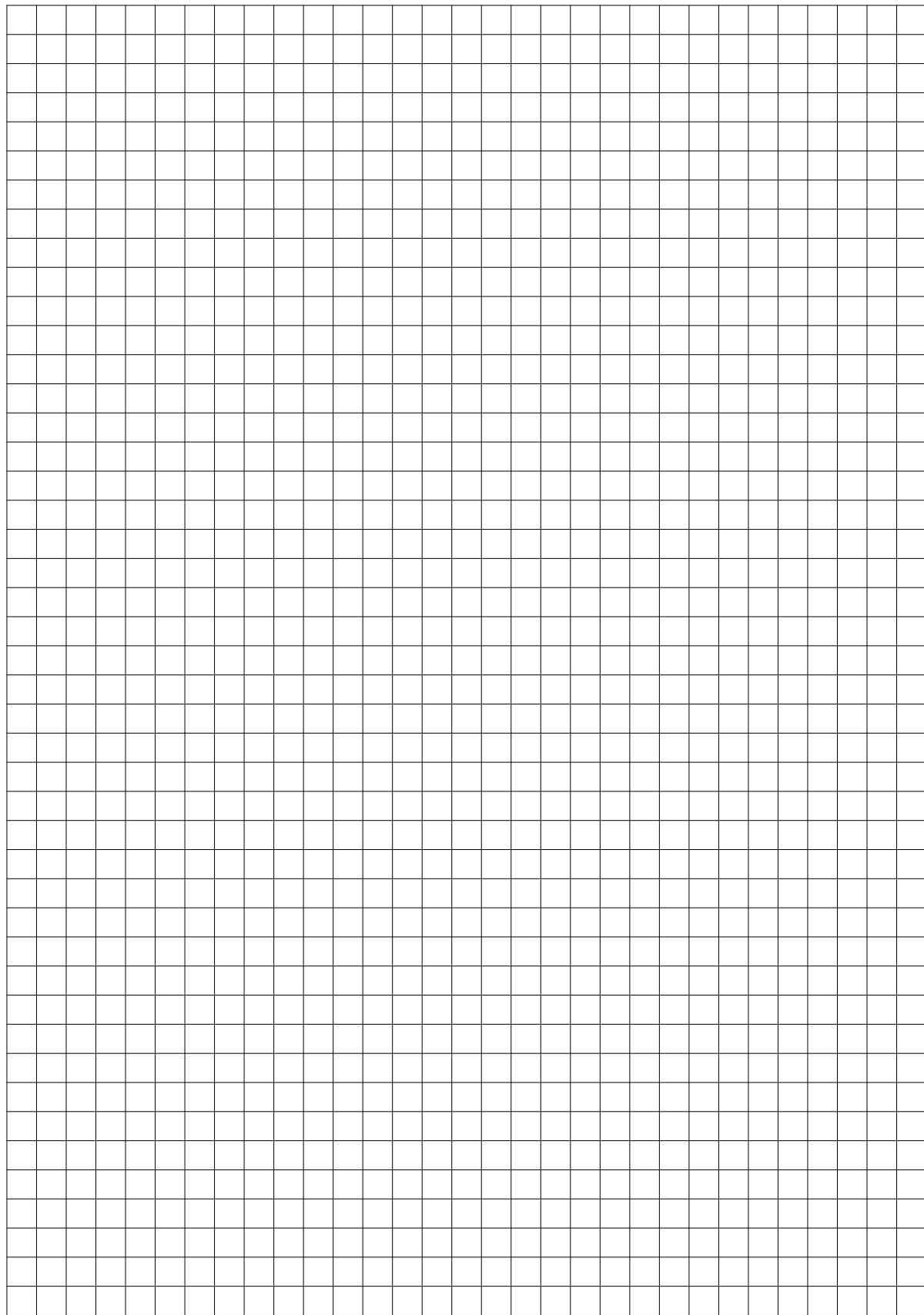
• **Características técnicas**

- *Aislamiento galvánico 3 kV*
- *Normas: IEC/EN 60751, IEC/EN 61010*
- *Tipo de sondas que es posible conectar: sonda a resistencia de platino*
- *Número de sondas conectables: 2*
- *Rango de temperaturas admisible:*
 - > *Sondas conectadas al módulo: -50 °C para +350 °C*

• **Características técnicas**

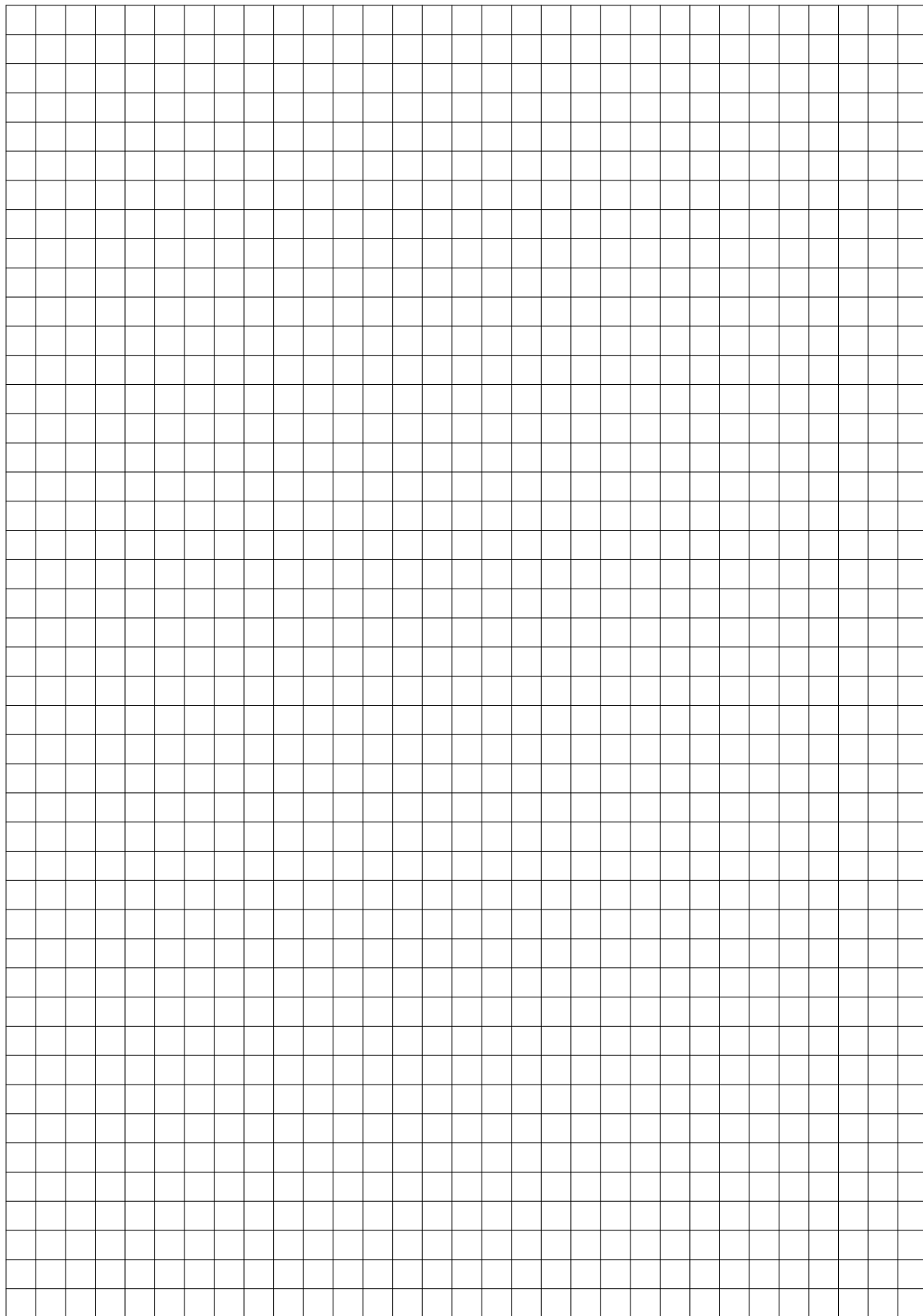
- Isolamento galvânico: 3 kV
- Normas: IEC/EN 60751, IEC/EN 61010
- Tipos de sonda que podem ser ligados: sonda à resistência de platina
- Número de sensores conectados: 2
- Intervalo de temperatura admissível:
 - > Sondas ligadas ao módulo: -50 °C para +350 °C

Notes



A large grid area for taking notes, consisting of approximately 30 columns and 30 rows of small squares.

Notes



**World Headquarters and
International Department**

87045 LIMOGES CEDEX FRANCE

☎: 33 5 55 06 87 87

Fax : 33 5 55 06 74 55

www.legrandelectric.com

Stamp installateur - installation firm's stamp