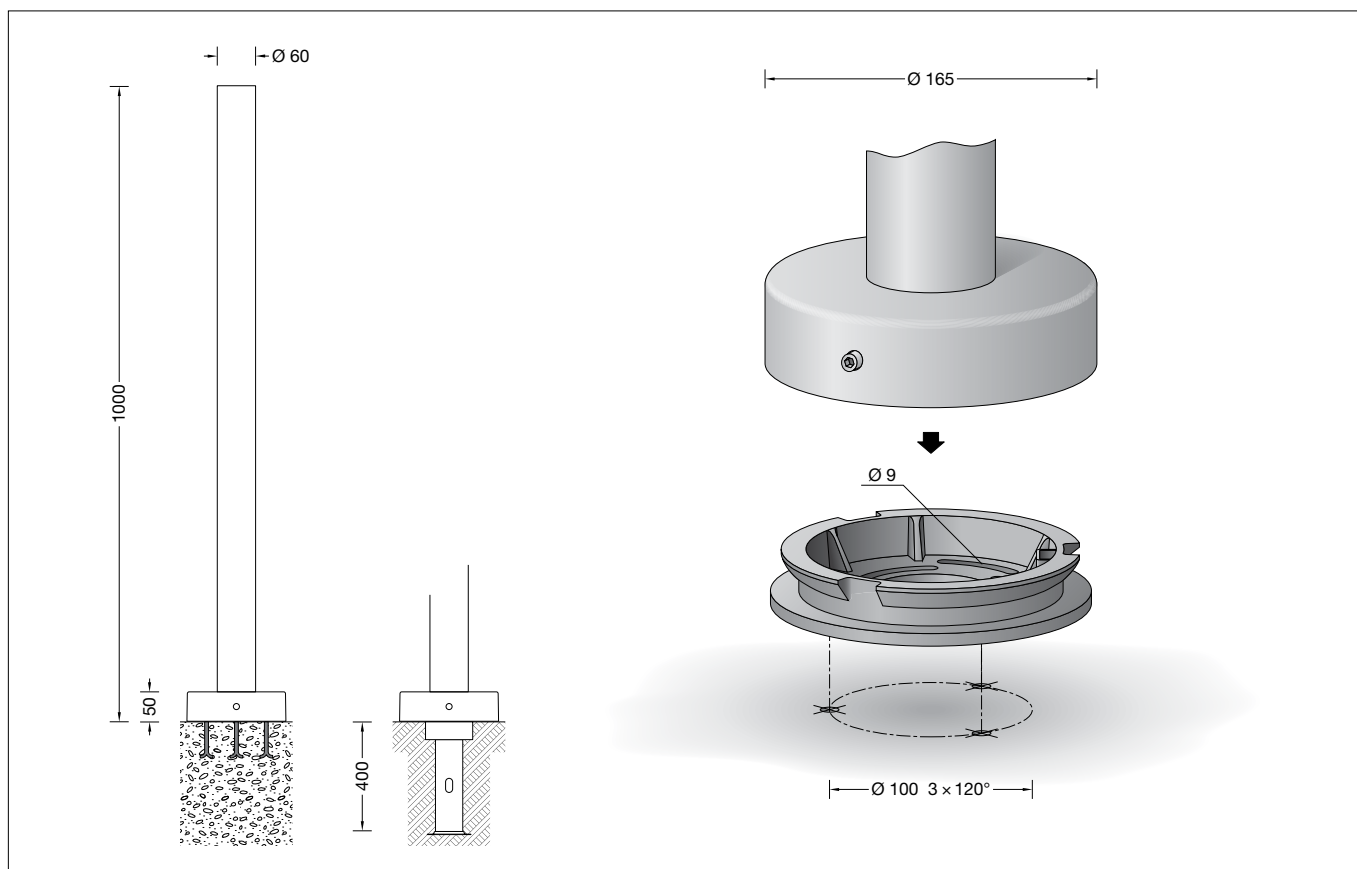


**BEGA****70 997**Lichtmast  
Pole  
Mât**DIN EN 40****Gebrauchsanweisung****Instructions for use****Fiche d'utilisation****Anwendung**

Aluminium-Lichtmast mit Fußplatte.  
Zylindrischer Mast nach DIN EN 40-6.  
EU-Konformitätszertifikat 0780-CPR-63018.

**Application**

Aluminium pole with base plate.  
Cylindrical pole with static strength in  
accordance with DIN EN 40-6.  
EU-declaration of conformity 0780-CPR-63018.

**Utilisation**

Mât en aluminium sur platine.  
Mât cylindrique selon DIN EN 40-6.  
Certificat de conformité CE 0780-CPR-63018.

**Produktbeschreibung**

Mast aus Aluminium und Aluminiumguss,  
pulverbeschichtet und lackiert  
Beschichtungstechnologie BEGA Unidure®  
Mastzopf ø 60 mm  
Basisplatte mit 3 Befestigungsbohrungen  
zur Montage auf ein Fundament oder  
Erdstück – Ergänzungsteil **70 895** –  
CE 0780 – Konformitätszeichen  
Windangriffsfläche: 0,07 m<sup>2</sup>  
Gewicht: 3,7 kg

**Product description**

Luminaire pole made of aluminium and  
aluminium alloy , powder coated and lacquered  
BEGA Unidure® coating technology  
Pole top ø 60 mm  
Bottom plate with 3 fixing holes  
for installation on a foundation or  
anchorage unit – accessory **70 895** –  
CE 0780 – Conformity mark  
Wind catching area: 0.07 m<sup>2</sup>  
Weight: 3.7 kg

**Description du produit**

Mât fabriqué en aluminium et fonderie d'alu,  
surface poudrée et laquée  
Technologie de revêtement BEGA Unidure®  
Tête de mât ø 60 mm  
Platine avec 3 trous de fixation pour  
l'installation sur un massif de fondation ou  
sur la pièce à enterrer – Accessoire **70 895** –  
CE 0780 – Sigle de conformité  
Prise au vent : 0,07 m<sup>2</sup>  
Poids: 3,7 kg

**Sicherheit**

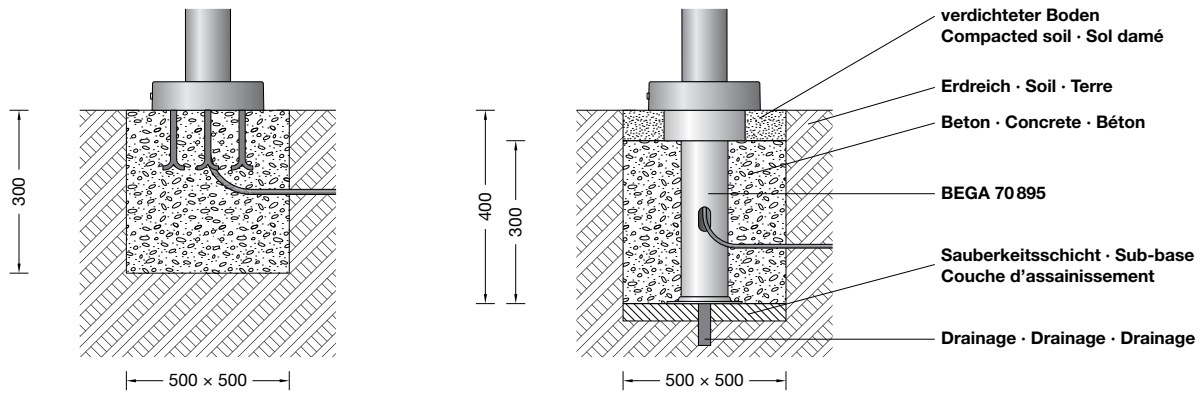
Für die Installation und für den Betrieb  
dieses Lichtmastes sind die nationalen  
Sicherheitsvorschriften zu beachten.  
Der Hersteller übernimmt keine Haftung für  
Schäden, die durch unsachgemäßen Einsatz  
oder Montage entstehen.  
Werden nachträglich Änderungen an dem  
Lichtmast vorgenommen, so gilt derjenige als  
Hersteller, der diese Änderungen vornimmt.

**Safety indices**

The installation and operation of this pole are  
subject to national safety regulations.  
The manufacturer is then discharged from  
liability when damage is caused by improper  
use or installation.  
If any pole is subsequently modified, the  
persons responsible for the modification shall  
be considered as manufacturer.

**Sécurité**

Pour l'installation et l'utilisation de ce mât,  
respecter les normes de sécurité nationales.  
Le fabricant décline toute responsabilité  
résultant d'une mise en œuvre ou d'une  
installation inappropriée du produit.  
Dans le cas où des modifications sont  
apportées ultérieurement au mât, l'intervenant  
qui aura réalisé ces modifications sera  
considéré comme étant le fabricant.



### Montage

Der Mast ist je nach Einsatzart, Leuchtengröße und Gewicht standsicher zu gründen. Die Fundamentgröße ist abhängig von der Topographie, Bodenbeschaffenheit und Windbelastung und muss jeweils bauseits bestimmt werden. Dazu gilt die Norm DIN 1045. Die obige beispielhafte Fundamentempfehlung gilt für einen tragfähigen Baugrund.

Innensechskantschraube im Fußpunkt des Mastes lösen und Basisplatte herausnehmen. Basisplatte auf Fundament oder Erdstück **70895** befestigen.

Das Befestigungsmaterial für die Montage auf ein Fundament ist bauseits festzulegen und zu stellen: z. B. Steinbohrschrauben aus Edelstahl M8 x 120 DIN 529.

Dabei auf bauaufsichtliche Zulassung achten. Bitte beachten:

Feuchter Beton kann stark alkalisch sein und darf nicht dauerhaft mit dem Mast in Kontakt kommen.

Wir empfehlen den Montagebereich zu drainieren und mit Isolieranstrich zu versehen. Erdkabel in den Mast führen.

Mast auf Basisplatte setzen und befestigen. Leuchte montieren.

Hierzu die Gebrauchsanweisung der Leuchte beachten.

### Installation

Depending on the mode of application, the size and weight of the luminaire the pole must be firmly fixed.

The size of the foundation depends on the topography, condition of the soil and the wind load and must be determined on site. DIN 1045 applies.

The above exemplary recommendation for a foundation is applicable for a stable subgrade.

Undo hexagon socket screw at the base of the pole and remove the bottom plate.

Fix mounting plate on a foundation or an anchorage unit **70895**.

The fixing material for an installation on a foundation must be determined and provided by the customer: e.g. stone bolts made of stainless steel M8 x 120 DIN 529.

Note authorization through supervision of construction.

Please note:

Wet concrete can be very alkaline and must not get into contact with the pole permanently.

We recommend to drain the mounting area and to provide it with insulating paint.

Lead underground cable into the pole.

Place pole on bottom plate and fix it.

Assemble luminaire.

Note the instructions for use of the luminaire.

### Installation

Le mât doit être installé en tenant compte de son utilisation, des dimensions et poids du luminaire, de la prise au vent.

Le volume et les dimensions du massif béton dépendent de la topographie, la pression à fond de fouille du sol, de la zone de vent, ainsi que des forces et des charges exercés et doivent être définis sur le chantier.

La norme DIN 1045 est alors applicable.

Le massif de fondation recommandé ci-dessus est un exemple uniquement valable pour un terrain à bâtir solide.

Desserrer le vis à six pans creux au pied du mât et retirer la platine. Fixer la platine sur un massif de fondation béton ou sur une pièce à enterrer **70895**.

Les matériaux de fixation pour la fixation sur un massif de fondation doivent être définis et fournis sur le chantier: par exemple vis à scellement en acier inoxydable M8 x 120 DIN 529. Respecter les consignes de la maîtrise d'ouvrage.

Attention :

La laitance du béton peut être fortement alcaline et ne doit pas être en contact durable avec le mât.

La surface où est installé le luminaire doit être drainée et protégée par une matière isolante. Introduire le câble réseau dans le mât. Poser le mât sur la platine et fixer. Installer le luminaire - voir la fiche d'utilisation.

### Produkteigenschaften

Widerstand gegen horizontale Lasten:

$V_{ref,0} = 32$  m/s

Geländekategorie: 1

nach DIN EN 1991-1-4

Leuchten mit einem Gewicht bis 10 kg und einer Windangriffsfläche max. 0,45 m<sup>2</sup>

Verformungsklasse: null – Sicherheitsklasse: A nach DIN EN 40-3-3

Verhalten bei Fahrzeuganprall nach

DIN EN 12767 (passive Sicherheit): Klasse 0

### Product characteristics

Resistance against horizontal loads

$V_{ref,0} = 32$  m/s

Terrain category: 1

in accordance with DIN EN 1991-1-4

Luminaires with a maximum weight of 10 kg for a wind catching area max. 0.45 m<sup>2</sup>

Deformation class: null – Safety class: A in accordance with DIN EN 40-3-3

Properties in case of vehicle impact

(passive safety): class 0 in accordance with DIN EN 12767

### Caractéristiques de produits

Résistance aux charges horizontales:

$V_{ref,0} = 32$  m/s

Catégorie de terrain: 1

selon DIN EN 1991-1-4

Luminaires avec un poids jusqu'à: 10 kg et une surface de prise au vent: 0,45 m<sup>2</sup>

Classe de déformation null –

Classe de sécurité A selon DIN EN 40-3-3

Performance en cas d'impact d'un véhicule (sécurité passive): Classe 0

### Ergänzungsteil

**70895** Erdstück

mit Befestigungsflansch aus feuerverzinktem Stahl. Gesamtlänge 400 mm. 3 Befestigungsschrauben M8 aus Edelstahl. Teilkreis  $\varnothing$  100 mm.

### Accessory

**70895** Anchorage unit

with mounting flange made of hot-dip galvanised steel. Total length 400 mm. 3 stainless steel fixing screws M8. Pitch circle  $\varnothing$  100 mm.

### Accessoire

**70895** Pièce à enterrer

avec flasque de fixation en acier galvanisé. Hauteur totale 400 mm. 3 vis de fixation M8 en acier inoxydable. Cercle de  $\varnothing$  100 mm.

Es gibt dazu eine gesonderte Gebrauchsanweisung.

See the separate instructions for use.

Une fiche d'utilisation pour ces accessoires est disponible.

### Ersatzteile

Montageplatte 22 002 926 L  
Mastverschlusskappe 75 000 459

### Spare

Mounting plate 22 002 926 L  
Pole cap 75 000 459

### Pièces de rechange

Contre-plaque 22 002 926 L  
Bouchon de fermeture 75 000 459