

# SAC-HZ-4P-2,0-542/FS SCO BK - Câble pour capteurs/actionneurs



1409574

<https://www.phoenixcontact.com/fr/produits/1409574>

Veillez tenir compte du fait que les données affichées dans ce document PDF proviennent de notre catalogue en ligne. Vous trouverez les données complètes dans la documentation utilisateur. Nos conditions générales d'utilisation des téléchargements sont applicables.

Câble pour capteurs/actionneurs, 4-pôles, PVC, jaune, extrémité libre, sur Connecteur femelle droit M12, détrompage: A SPEEDCONNEC, longueur de câble: 2 m



## Données commerciales

|                                     |               |
|-------------------------------------|---------------|
| Référence                           | 1409574       |
| Conditionnement                     | 1 Unité(s)    |
| Commande minimum                    | 1 Unité(s)    |
| Clé de vente                        | BF1IGB        |
| Product key                         | BF1IGB        |
| GTIN                                | 4055626018300 |
| Poids par pièce (emballage compris) | 106 g         |
| Poids par pièce (hors emballage)    | 106 g         |
| Numéro du tarif douanier            | 85444290      |
| Pays d'origine                      | US            |

# SAC-HZ-4P-2,0-542/FS SCO BK - Câble pour capteurs/actionneurs



1409574

<https://www.phoenixcontact.com/fr/produits/1409574>

## Caractéristiques techniques

### Remarques

|             |   |
|-------------|---|
| Généralités | Conformément à UL/cUL, ces câbles confectionnés sont homologués pour être utilisés dans des zones Ex de catégorie I, division 2 (CID2). |
|-------------|---|

### Propriétés du produit

|                            |                                 |
|----------------------------|---------------------------------|
| Type de produit            | Câble pour capteurs/actionneurs |
| Nombre de pôles            | 4                               |
| Application                | Câbles US pour zones Ex         |
| Nombre de sorties de câble | 1                               |
| Blindé                     | non                             |
| Détrompage                 | A                               |

### Propriétés d'isolation

|                         |    |
|-------------------------|----|
| Catégorie de surtension | II |
| Degré de pollution      | 3  |

### Indications sur les matériaux

|                                     |                                   |
|-------------------------------------|-----------------------------------|
| Classe d'inflammabilité selon UL 94 | HB                                |
| Matériau du joint                   | NBR                               |
| Matériau de surface de prise        | TPU, ignifuge, autoextinguible    |
| Matériau de contact                 | CuSn                              |
| Matériau de surface du contact      | Ni/Au                             |
| Matériau de porte-contacts          | TPU GF                            |
| Matériau du raccordement vissé      | Zinc moulé sous pression, nickelé |
| Gaine extérieure, matériau          | PVC                               |

### Propriétés électriques

|                          |                            |
|--------------------------|----------------------------|
| Résistance de contact    | $\leq 5 \text{ m}\Omega$   |
| Résistance d'isolement   | $\geq 100 \text{ M}\Omega$ |
| Tension nominale $U_N$   | 250 V AC<br>250 V DC       |
| Intensité nominale $I_N$ | 4 A                        |
| Circuit de protection    | déconnecté                 |

### Signalisation

|                                |     |
|--------------------------------|-----|
| Affichage d'état               | Non |
| Présence d'un affichage d'état | Non |

### Caractéristiques de raccordement

Raccordement du conducteur

# SAC-HZ-4P-2,0-542/FS SCO BK - Câble pour capteurs/actionneurs

1409574

<https://www.phoenixcontact.com/fr/produits/1409574>

|                   |                         |
|-------------------|-------------------------|
| Couple de serrage | 0,4 Nm (Connecteur M12) |
|-------------------|-------------------------|

## Connecteur

### Raccordement 1

|      |                 |
|------|-----------------|
| Type | extrémité libre |
|------|-----------------|

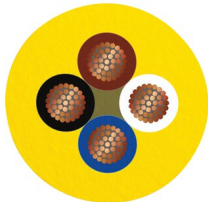
### Raccordement 2

|                      |  |
|----------------------|--|
| Type                 | Connecteur femelle droit M12 SPEEDCONNEC |
| Nombre de pôles      | 4  |
| Type de codage       | A  |
| Nombre de pôles      | 4  |
| Mode de verrouillage | SPEEDCONNEC                              |

## Câble/conducteur

|                   |     |
|-------------------|-----|
| Longueur du câble | 2 m |
|-------------------|-----|

### PVC jaune 105 °C [542]

|   |  |
|---|--|
| Dessin coté                             |  |
| Poids de gaine                          | 36 kg/km   |
| Style UL AWM                            | 2517 (105 °C / 300 V)  |
| Nombre de pôles                         | 4  |
| Blindé                                  | non  |
| Type                                    | PVC jaune 105 °C [542]   |
| Structure du conducteur ligne de signal | 30x 1,30 mm  |
| AWG ligne de signaux                    | 22   |
| Diamètre de fil avec isolant            | 1,27 mm ±0,03 mm   |
| Diamètre extérieur du câble             | 5 mm ±0,2 mm   |
| Gaine extérieure, matériau              | PVC  |
| Gaine extérieure, coloris               | jaune  |
| Matériau conducteur                     | Cordon Cu étamé  |
| Matériau isolant de fil                 | PVC  |
| Fil, coloris                            | marron, bleu, noir, blanc  |
| Câblage total                           | 4 fils torsadés longitudinalement  |
| Résistance max. du conducteur           | max. 50,5 Ω/km (20 °C)   |
| Résistance d'isolement                  | ≥ (550 M Ohm/m avec 500 V)   |
| Tension nominale câble                  | 300 V  |

# SAC-HZ-4P-2,0-542/FS SCO BK - Câble pour capteurs/actionneurs



1409574

<https://www.phoenixcontact.com/fr/produits/1409574>

|  |  |
|--|--|
| Rayon de courbure minimum, position flexible | 8 x D  |
| Résistance à la propagation des flammes      | FT4  |
| Résistance spéciale                          | résistant aux UV   |
| Propriétés particulières                     | Câble Instrumentation Tray Cable (ITC) et Power-Limited Tray Cable (PLTC) conforme aux normes UL |
| Température ambiante (fonctionnement)        | -30 °C ... 105 °C (câble, pose fixe)   |
|  | -5 °C ... 105 °C (Câble, pose souple)  |

## Conditions environnementales et de durée de vie

### Conditions ambiantes

|                                       |  |
|---------------------------------------|--|
| Indice de protection                  | IP65   |
|                                       | IP67   |
|                                       | IP68   |
| Température ambiante (fonctionnement) | -25 °C ... 90 °C (connecteur mâle / femelle) |

## Homologations

### Conformité/homologations

|                  |                                    |
|------------------|------------------------------------|
| UL, USA / Canada | Class I, Div. 2, Groups A, B, C, D |
|------------------|------------------------------------|

## Normes et spécifications

|                         |                 |
|-------------------------|-----------------|
| Désignation de la norme | Connecteur M12  |
| Normes/prescriptions    | CEI 61076-2-101 |

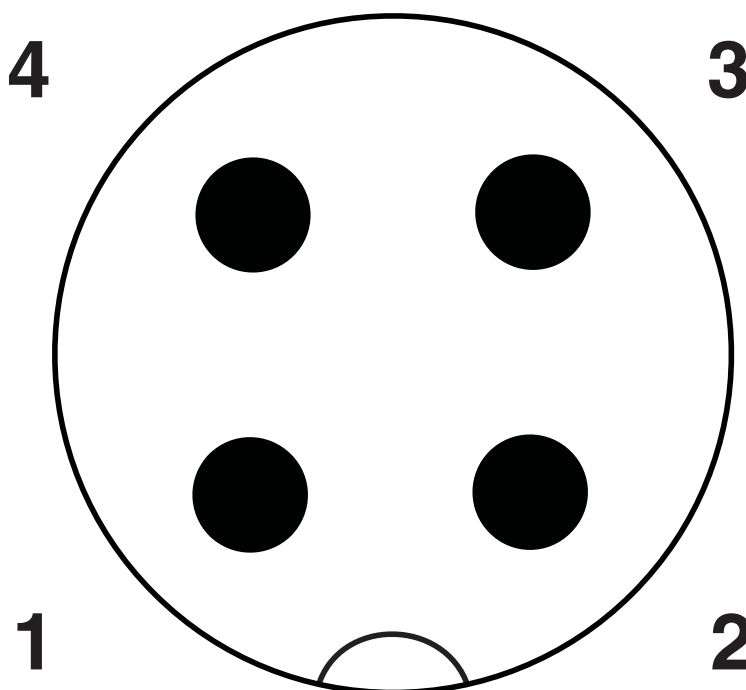
# SAC-HZ-4P-2,0-542/FS SCO BK - Câble pour capteurs/actionneurs

1409574

<https://www.phoenixcontact.com/fr/produits/1409574>

## Dessins

Dessin schématique



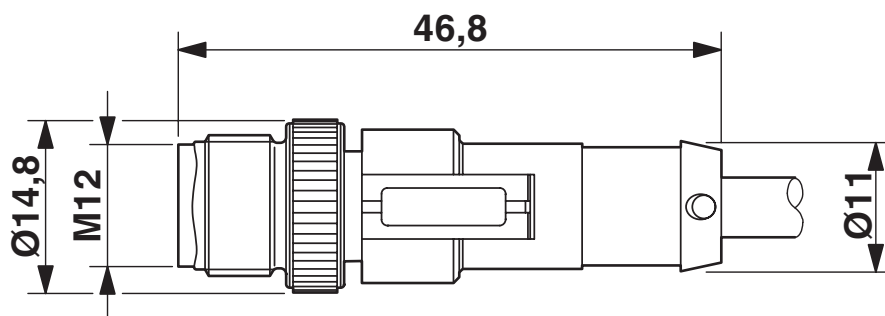
Nombre de pôles M12 mâle, 4 pôles, détrompage A, vue côté mâle

# SAC-HZ-4P-2,0-542/FS SCO BK - Câble pour capteurs/actionneurs

1409574

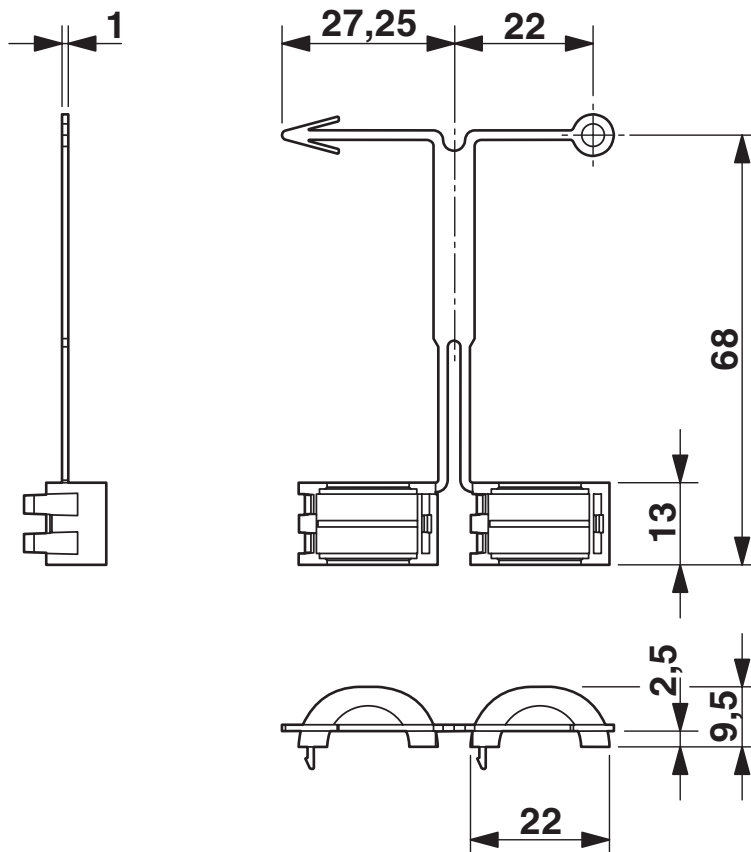
<https://www.phoenixcontact.com/fr/produits/1409574>

Dessin coté



Connecteur mâle M12 x 1, droit, blindé

Dessin coté



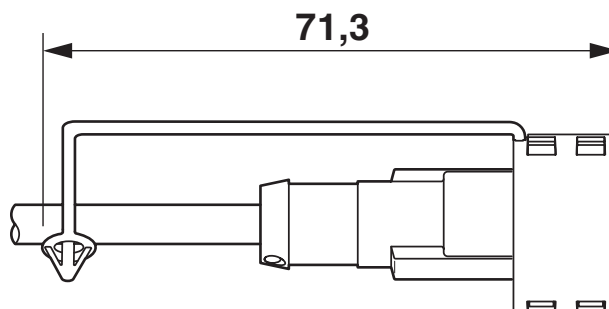
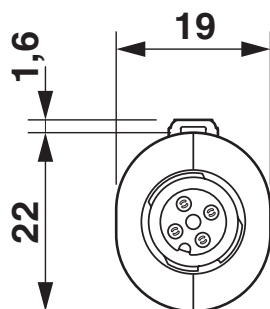
Connecteur femelle avec EXCLIP

# SAC-HZ-4P-2,0-542/FS SCO BK - Câble pour capteurs/actionneurs

1409574

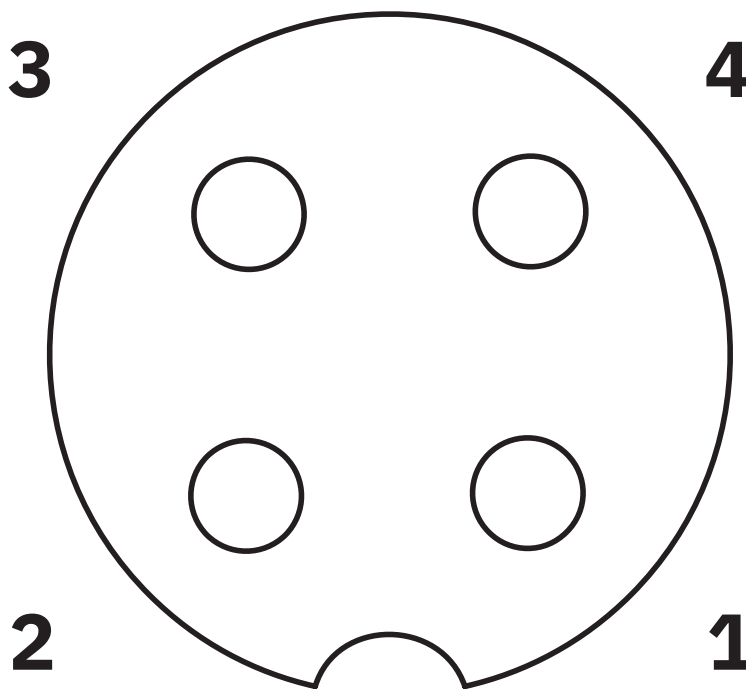
<https://www.phoenixcontact.com/fr/produits/1409574>

Dessin coté



Connecteur équipé de clip EXCLIP

Dessin schématique



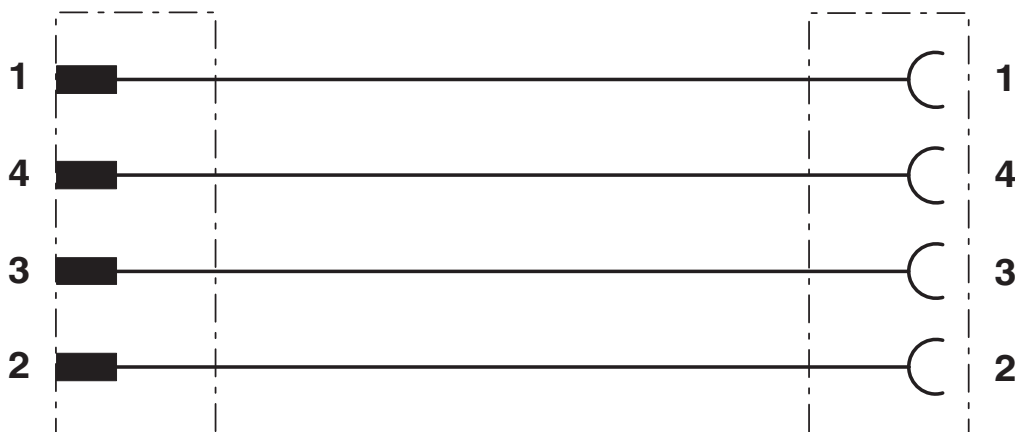
Nombre de pôles connecteur femelle M12, 4 pôles, détrompage A, vue côté femelle

# SAC-HZ-4P-2,0-542/FS SCO BK - Câble pour capteurs/actionneurs

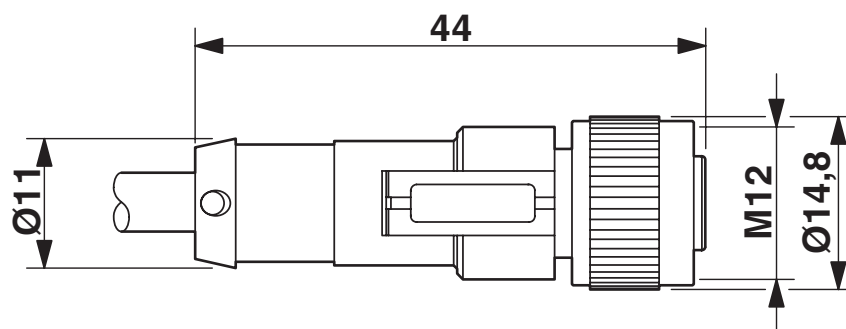
1409574

<https://www.phoenixcontact.com/fr/produits/1409574>

Schéma de connexion



Dessin coté



Connecteur femelle M12 x 1, droit



# SAC-HZ-4P-2,0-542/FS SCO BK - Câble pour capteurs/actionneurs



1409574

<https://www.phoenixcontact.com/fr/produits/1409574>

## Homologations

To download certificates, visit the product detail page: <https://www.phoenixcontact.com/fr/produits/1409574>



### EAC-RoHS

Identifiant de l'homologation: RU D-DE.HB35.B.00387



### cUL Listed

Identifiant de l'homologation: FILE E 359524

|  | Tension nominale $U_N$ | Intensité nominale $I_N$ | Section AWG | Section $\text{mm}^2$ |
|--|------------------------|--------------------------|-------------|-----------------------|
|  | 150 V                  | 4 A                      | -           | -                     |



### UL Listed

Identifiant de l'homologation: FILE E 359524

|  | Tension nominale $U_N$ | Intensité nominale $I_N$ | Section AWG | Section $\text{mm}^2$ |
|--|------------------------|--------------------------|-------------|-----------------------|
|  | 150 V                  | 4 A                      | -           | -                     |

### cULus Listed

# SAC-HZ-4P-2,0-542/FS SCO BK - Câble pour capteurs/actionneurs



1409574

<https://www.phoenixcontact.com/fr/produits/1409574>

## Classifications

### ECLASS

|             |          |
|-------------|----------|
| ECLASS-11.0 | 27060311 |
| ECLASS-12.0 | 27060311 |
| ECLASS-13.0 | 27060311 |

### ETIM

|          |          |
|----------|----------|
| ETIM 8.0 | EC001855 |
|----------|----------|

### UNSPSC

|             |          |
|-------------|----------|
| UNSPSC 21.0 | 26121600 |
|-------------|----------|

# SAC-HZ-4P-2,0-542/FS SCO BK - Câble pour capteurs/actionneurs



1409574

<https://www.phoenixcontact.com/fr/produits/1409574>

## Conformité environnementale

China RoHS

Période d'utilisation conforme (EFUP) : 50 ans

Vous trouverez des informations sur les substances dangereuses dans la déclaration du fabricant dans l'onglet « Téléchargements »

# SAC-HZ-4P-2,0-542/FS SCO BK - Câble pour capteurs/actionneurs



1409574

<https://www.phoenixcontact.com/fr/produits/1409574>

## Accessoires

### PROT-M12 FS-PA-CHAIN - Capuchon de fermeture

1430873

<https://www.phoenixcontact.com/fr/produits/1430873>

Cache de protection M12 en plastique avec bande de fixation pour lignes de capteurs, pour des connecteurs mâles M12 non affectés



### SAC-M12-EXCLIP-M - Clips de sécurité

1558988

<https://www.phoenixcontact.com/fr/produits/1558988>

Clip de sécurité pour le côté connecteur mâle de câbles pour capteurs/actionneurs munis de connecteurs M12 et de connecteurs M12 à confectionner, pour écrous moletés de diamètre 15 mm, ou pour clé Allen de 14 mm, évite la séparation de raccords enfichables, sans outil



# SAC-HZ-4P-2,0-542/FS SCO BK - Câble pour capteurs/actionneurs



1409574

<https://www.phoenixcontact.com/fr/produits/1409574>

## PROT-M12 MS-PA-CHAIN - Vis de fermeture

1430899

<https://www.phoenixcontact.com/fr/produits/1430899>

Cache de protection M12 avec bande de fixation pour lignes de capteurs, pour connecteurs femelles M12 non affectés



## SAC-M12-EXCLIP-F - Clips de sécurité

1558991

<https://www.phoenixcontact.com/fr/produits/1558991>

Clip de sécurité pour le côté connecteur femelle de câbles pour capteurs/actionneurs munis de connecteurs M12 et de connecteurs M12 à confectionner, pour écrous moletés de diamètre 15 mm, ou pour clé Allen de 14 mm, évite la séparation de raccords enfichables, sans outil



# SAC-HZ-4P-2,0-542/FS SCO BK - Câble pour capteurs/actionneurs



1409574

<https://www.phoenixcontact.com/fr/produits/1409574>

## TSD 04 SAC - Tournevis dynamométrique

1208429

<https://www.phoenixcontact.com/fr/produits/1208429>



Tournevis dynamométrique, couple de serrage pré réglé de 0,4 Nm et entraînement hexagonal de 4 mm pour connecteur M12

---

## TSD-M 1,2NM - Tournevis dynamométrique

1212224

<https://www.phoenixcontact.com/fr/produits/1212224>



Tournevis dynamométrique, précision selon EN ISO 6789, réglable de 0,3 à 1,2 Nm

# SAC-HZ-4P-2,0-542/FS SCO BK - Câble pour capteurs/actionneurs



1409574

<https://www.phoenixcontact.com/fr/produits/1409574>

## TSD-M SAC-BIT ADAPTER - Kit d'adaptation

1212600

<https://www.phoenixcontact.com/fr/produits/1212600>



Embout d'adaptateur, pour outils dynamométriques TSD-M..., entraînement 1/4"-E6,3, avec six pans de 4 mm pour embouts SAC

## SAC BIT M12-D15 - Outil

1208432

<https://www.phoenixcontact.com/fr/produits/1208432>



Embout enfichable pour le montage de câbles de capteurs/actionneurs munis de connecteurs M12 et de connecteurs M12 à équiper avec diamètre d'écrou moleté de 15 mm, pour emmanchement à six pans de 4 mm

Phoenix Contact 2023 © - Tous droits réservés

<https://www.phoenixcontact.com>

PHOENIX CONTACT SAS

52 Boulevard de Beaubourg Emerainville

77436 Marne La Vallée Cedex 2 France

+33 (0) 1 60 17 98 98

[documentation@phoenixcontact.fr](mailto:documentation@phoenixcontact.fr)