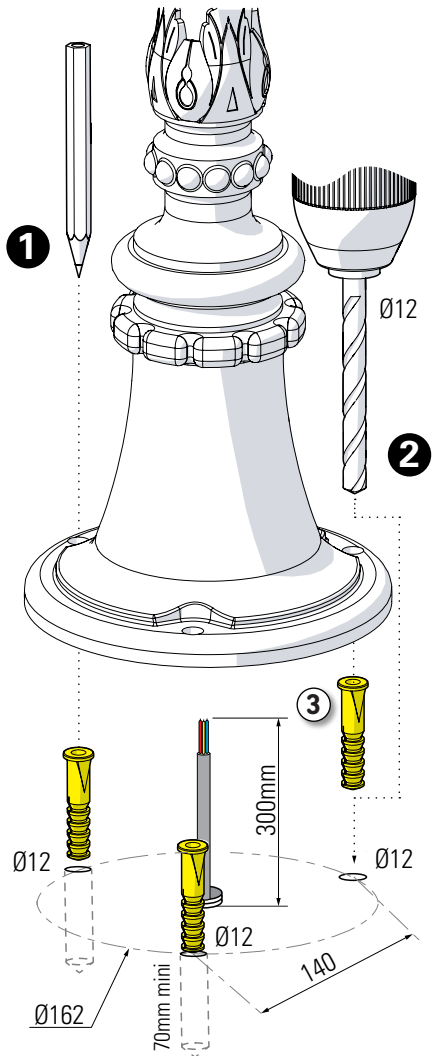
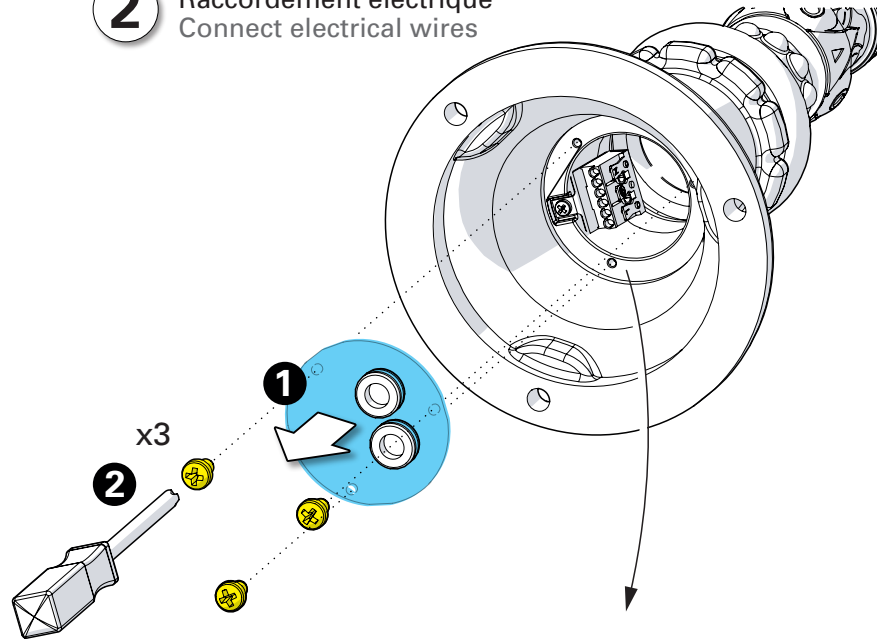


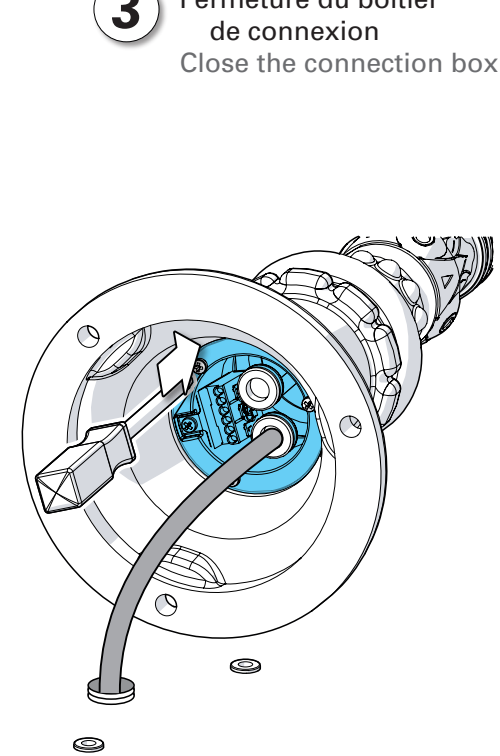
**1** Traçage & perçage des trous de fixation  
 Trace & drill the mounting holes



**2** Raccordement électrique  
 Connect electrical wires



**3** Fermeture du boîtier de connexion  
 Close the connection box

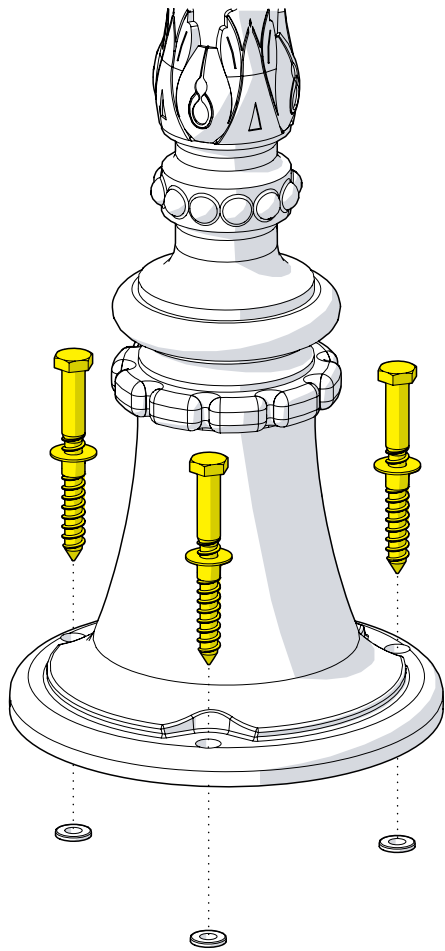


**⚠** Respecter l'étanchéité!  
 Beware of the perfect sealing

x3 Ø2mm    x1 Ø4mm  
 ou

percer à la pointe  
 pierce with nail

**4** Fixation du luminaire  
Fix the luminaire



**5** Montage du globe & du chapiteau  
Install the globe & the dome

