

Auer

CE

Fabrication Française

RADIATEUR GAZ DE CHEMINEE

3105 - 3107

Notice de montage et d'utilisation

3105	Puissance 4,6 kW
3107	Puissance 6,6 kW

Adaptables : Gaz naturel
Butane
Propane

1ère partie destinée à l'installateur : Adaptation - Installation
Réglages

2ème partie destinée à l'utilisateur : Fonctionnement
Utilisation
Entretien

Garantie : Se reporter au bon de garantie accompagnant cet appareil.

Pièces détachées : Le dernier volet de cette notice comporte les photos et la nomenclature des pièces détachées qui pourront vous être utiles pour l'entretien futur de ce radiateur.

Les renseignements figurant dans ce document ne sont pas contractuels, **Auer** se réserve le droit de modifier sans préavis les caractéristiques techniques et l'équipement de tous les appareils.

Site Industriel et de développement

Rue de la République
80210 Feuquières en Vimeu
Tél: 03.22.61.21.00.
Fax: 03.22.30.01.19.
RC Abbeville B 722 041 845

Réf. 1869210/0406103

Service Pièces Détachées

Tél: 03.22.61.21.21.
Fax: 03.22.30.01.19.

Services Commerciaux

Région Nord (Dépt 02-08-51-59-60-62-80)
Rue de la République - 80210 Feuquières en Vimeu
Tél: 03.22.61.21.01. - Fax : 03.22.30.01.19.
Autres régions
109, boulevard Ney - 75876 Paris Cedex 18
Tél: 01.53.06.28.00 - Fax : 01.53.06.28.20.
RC Bobigny B 722 041 845

CHOIX DU RADIATEUR

La puissance de l'appareil doit correspondre le mieux possible aux caractéristiques thermiques du local à chauffer. Cette puissance sera déterminée au moyen de la méthode du "volume corrigé" à chauffer qui fait l'objet du fascicule officiel D 35001, édité par l'AFNOR.

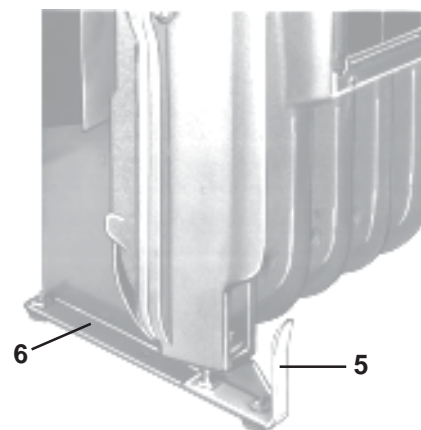
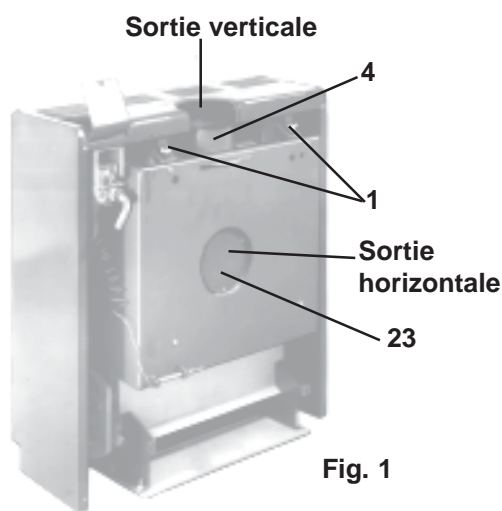
Choisir la puissance du radiateur de telle sorte que le volume corrigé qu'il peut chauffer soit égal ou immédiatement supérieur au volume corrigé à chauffer du local.

Pour que la régulation puisse assurer le meilleur confort, nous déconseillons le choix d'un appareil de puissance excédentaire.

Volume corrigé chauffé par les radiateurs convecteurs

Types	Puissance	Volume corrigé
3105	4,6 kW	100 m ³
3107	6,6 kW	160 m ³

PREMIERE PARTIE DESTINEE A L'INSTALLATEUR



DEPOSE ET POSE DE L'HABILLAGE

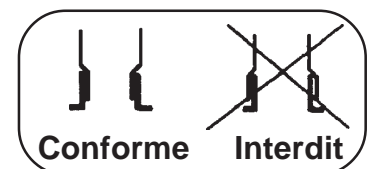
- L'habillage est livré fixé à l'appareil par l'intermédiaire de deux vis à oreilles 1 Fig. 1.
- Dévisser celles-ci, puis lever verticalement l'habillage pour le dégager des guides de pieds 5 Fig. 2.
- Une fois l'appareil prêt à fonctionner, prendre et engager partiellement l'habillage sur les guides des pieds 5 Fig. 2 en inclinant celui-ci, puis descendre verticalement.
- Remettre en place les deux vis à oreilles 1 Fig. 1.

RACCORDEMENT A L'EVACUATION

Ces radiateurs doivent obligatoirement être raccordés à un conduit d'évacuation de fumée. (DTU 45.204)

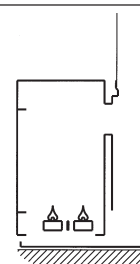
S'assurer préalablement que ce conduit est en bon état, construit suivant les règles de la profession et conforme aux règlements en vigueur.

- Le raccordement peut être effectué horizontalement ou verticalement.
- Le conduit de fumée s'engage dans la buse de départ femelle du radiateur (Voir dessin ci-contre)
- L'appareil est livré avec une buse 4 Fig. 1, 2 joints, un tampon 23 Fig. 1 et 6 vis de fixation.



Prescriptions d'installation pour les radiateurs et foyers cheminée de notre gamme

La mise en place d'un Té de purge en pied de cheminée
n'est pas obligatoire



- Pour installer l'appareil :

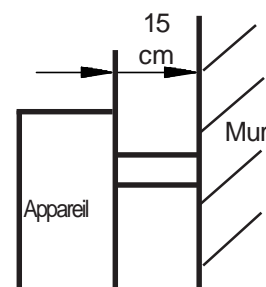
a) Départ des fumées horizontales

- fixer le tampon avec son joint à l'aide des 3 vis sur la sortie verticale.

- fixer la buse avec son joint à l'aide des 3 vis sur la sortie horizontale.

b) Départ des fumées verticales : procéder à l'inverse de a)

Radiateurs	Diamètre du tuyau horizontal ou vertical (mm)	Hauteur axe de buse horizontal au sol (mm)
3105	97	435
3107	97	430



* Dans les deux cas, l'appareil doit se situer à 15 cm du mur.

MISE EN PLACE DE L'APPAREIL

Le radiateur peut être fixé au sol au moyen des trous 6 Fig. 2 prévus dans les pieds

ALIMENTATION GAZ

Les radiateurs sont munis d'un coude à souder orientable 10 x 12 pour Gaz naturel 7 Fig. 4.

Le raccordement gaz doit être effectué par tuyau rigide ou un tuyau flexible métallique (NFD 36-121 et 36-125)

REGLAGE DU DEBIT DE GAZ

Aucun réglage de débit n'est nécessaire sur les appareils, ceux-ci étant livrés avec la vis de réglage 22 (ou 11) du bloc gaz pré-réglé et scellé en usine pour obtenir la puissance nominale de l'appareil.

En cas de dérèglement de la vis 22 (ou 11), ajuster cette dernière pour obtenir en allure maximale du brûleur la pression donnée dans le tableau II selon le gaz utilisé.

DEBIT REDUIT ET VEILLEUSE

Un débit réduit au ralenti est donné par un orifice calibré qui est propre à chaque gaz, tableau IV.

En cas de pression amont trop élevée, on peut réduire la veilleuse en vissant la vis 13 Fig. 4 pour le bloc sécurité Eurosit.

Attention à ne pas trop réduire le débit pour assurer un bon interallumage du brûleur.

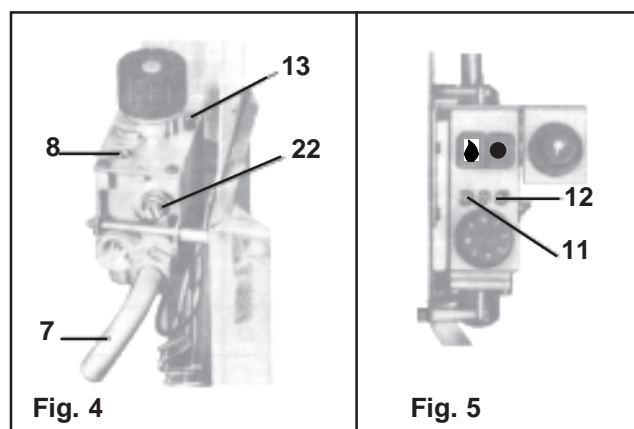


TABLEAU I - DEBITS

	Pouvoir calorif. Inférieur Mj/m ³	3105		3107	
		m ³ /h	l/mn	m ³ /h	l/mn
Gaz naturel 20 mbar	34,02	0,57	9,00	0,82	14,00
Gaz naturel 25 mbar	29,30	0,61	10,00	0,87	14,50
Butane		448 g/h		648 g/h	
Propane		440 g/h		638 g/h	
Débit d'air nécessaire à la combustion		9,20 m ³ /h		13,20 m ³ /h	

TABLEAU II - PRESSION DE DISTRIBUTION ET DE REGLAGE

	Pression de distribution mbar	Pression de sortie mbar	
		3105	3107
Gaz naturel	20	17,5	17,5
	25	24,5	24,5
Butane	29	28	28
Propane	37	36	36

ADAPTATION A UN AUTRE GAZ

Les radiateurs sont adaptables, c'est-à-dire que leur brûleur est conçu pour fonctionner avec n'importe lequel des gaz actuellement distribués.

L'adaptation ou changement permettant d'utiliser un autre gaz nécessite

- le changement de l'injecteur principal
- le changement de l'injecteur de veilleuse
- le changement de l'orifice calibré de ralenti

Ces opérations doivent être complétées par :

- la pose de l'étiquette d'adaptation à un autre gaz sur l'étiquette du réglage précédent.

CHANGEMENT DE L'INJECTEUR PRINCIPAL

Remplacer l'injecteur 3 Fig. 7, par celui correspondant au nouveau gaz indiqué dans le tableau III. Pour ce faire :

- Dévisser l'écrou rep. 2 Fig. 7, tout en maintenant le support injecteur rep. 15 Fig. 7.
- Démontez à l'aide d'un tournevis l'injecteur rep. 3 Fig. 7 puis le remplacer par celui correspondant au nouveau gaz indiqué dans le tableau III.

CHANGEMENT DE L'INJECTEUR DE VEILLEUSE

Démontez le raccord 21 Fig. 7 du tube de veilleuse, en dégageant le tube l'injecteur sort, le remplacer par celui correspondant. Remonter le raccord.

CHANGEMENT DE L'ORIFICE CALIBRE DE RALENTI

Sur le corps de sécurité dévisser l'orifice calibré 12 Fig. 5 pour le bloc sécurité JUNKERS rep. 8 Fig. 4 pour le bloc sécurité Eurosit et le remplacer par celui correspondant.

REGLAGE D'AIR

En cas de sifflement de l'appareil, procéder aux opérations suivantes :

- Déserrer les vis rep. 10 Fig. 7 bis puis glisser la plaque anti-sifflement rep. 9 Fig. 7 bis entre le flasque et les vis.
- Serrer les vis.

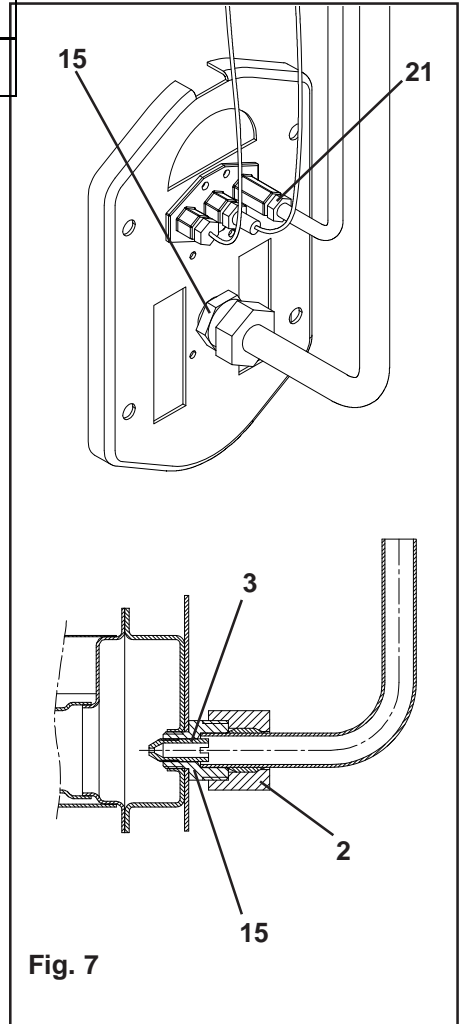


Fig. 7

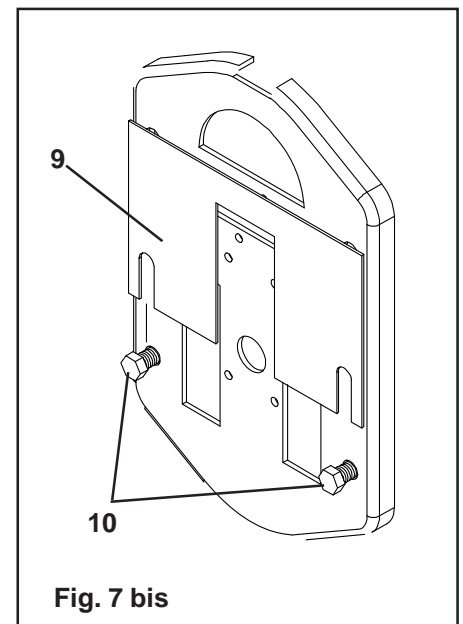


Fig. 7 bis

TABLEAU III - INJECTEURS

Nature du gaz	Injecteur principal (Eurosit Junkers) Ø en mm N° de référence		Injecteur de veilleuse Ø en mm N° de référence
	3105	3107	
Gaz naturel 20 et 25 mbars	1,77 1141000	2,07 1141002	0,27 1140730
	1,17 1141001	1,40 1141003	0,23 1140731

SECONDE PARTIE DESTINEE A L'UTILISATEUR

FONCTIONNEMENT ET UTILISATION

Cet appareil est équipé d'un bloc de sécurité et de régulation de température. La sécurité est assurée par un couple thermo-électrique provoquant l'arrêt total du gaz en cas d'extinction. La régulation thermostatique est obtenue par une sonde de température incorporée à l'appareil qui règle automatiquement le débit du brûleur pour maintenir une température constante dans le local. L'action du bulbe est lente et progressive évitant ainsi les dilatations et les contractions brusques génératrices de bruit. Les blocs de sécurité EUROSIT et JUNKERS Fig. 8 et 10 fonctionnent en tout, peu ou rien.

ALLUMAGE

Ouvrir le robinet de barrage de l'installation (ou le robinet de bouteille).

BLOCS EUROSIT Fig. 8

- Placer la manette rep. 18 sur le repère ▲ et appuyer à fond.
- Appuyer sur le bouton de l'allumeur rep. 16 jusqu'au déclenchement et relâcher.
- Observer par le regard la veilleuse qui doit s'allumer.
- Maintenir la manette appuyée pendant une dizaine de secondes.
- Relâcher la manette, la veilleuse doit rester allumée.

IMPORTANT : En cas de mauvaises manoeuvres (Bloc EUROSIT), extinction de la veilleuse lors du relâchement de la manette. Attendre au moins une minute (déclat perceptible au niveau du bloc de sécurité avant de procéder à un nouvel allumage).

BLOCS JUNKERS Fig. 10

- Appuyer à fond sur le bouton marqué d'une flamme rep. 17
- Appuyer sur le bouton de l'allumeur jusqu'au déclenchement rep. 16
- Observer par le regard la veilleuse qui doit s'allumer.
- Maintenir le bouton appuyé pendant une dizaine de secondes.
- Relâcher le bouton, la veilleuse doit rester allumée.

POUR LES DEUX SECURITES

La purge est souvent nécessaire au premier allumage ou après un arrêt prolongé.

Si l'allumage ne se produisait pas après quelques manoeuvres, il conviendrait de laisser débiter la veilleuse pour purger la canalisation pendant une minute environ et de recommencer l'allumage.

REGLAGE DE LA TEMPERATURE AMBIANTE

Placer la manette de thermostat sur la position 4. Quand la température correspondante sera obtenue, le débit du brûleur diminuera pour prendre une valeur réduite permettant de maintenir cette température.

Si la température obtenue est trop faible, placer le bouton sur une graduation supérieure et inversement. Agir progressivement, la sensation de chaud ou de froid ne correspondant souvent qu'à une faible différence de température.

Si pour une cause extérieure (ensoleillement, nombre d'occupants plus important) la température avait tendance à s'élever, le thermostat couperait l'alimentation gaz du brûleur pour maintenir la température à sa valeur de consigne.

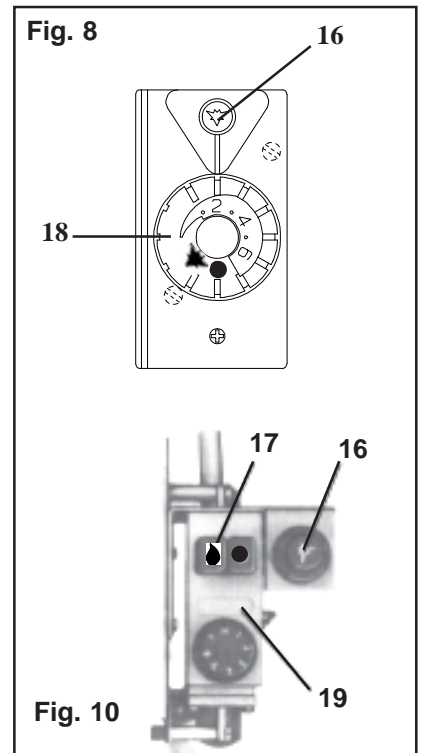


TABLEAU IV : ORIFICE DE RALENTI

	Eurosit		Junkers	
	3105	3107	3105	3107
Gaz naturel	1.00	1.40	1.00	1.40
20 et 25 mbars	1140590	1140654	1140598	1140695
Butane	0.65	0.80	0.65	0.80
Propane	1140690	1140593	1140696	1140601

EXTINCTION

BLOCS EUROSIT

Tourner la manette dans le sens des aiguilles d'une montre pour l'amener sur la position repère ●

BLOCS JUNKERS

Appuyer sur le bouton marqué ●

Pour les 2 sécurités, ne pas essayer de rallumer l'appareil dans la minute qui suit l'extinction, ce serait impossible.

ALLUMAGE DE SECOURS

Si pour une raison quelconque, l'allumage piezo-électrique ne fonctionnait pas, l'appareil pourrait être allumé en procédant comme suit :

- déposer l'habillage
- procéder comme pour l'allumage normal, mais au lieu d'appuyer sur l'allumeur repère 16, présenter une allumette à la veilleuse.

En attendant la remise en état du système d'allumage, on peut laisser la veilleuse seule en fonctionnement, en dehors des périodes d'utilisation, en plaçant la manette du thermostat sur repère ▲ pour sécurité Eurosit, N pour Junkers.

CONTROLE ET ENTRETIEN

A chaque allumage, vérifier que la longueur de la flamme de veilleuse reste suffisante (2 à 3 cm) pour allumer le brûleur sans retard. Un allumage tardif pourrait être bruyant et même dangereux. Si la flamme se raccourcit, faire appel à un spécialiste qui procédera au nettoyage de la veilleuse.

PRECAUTIONS A PRENDRE

Ne jamais laisser le robinet de barrage (général ou particulier) ou le robinet de bouteille ouvert lorsqu'on éteint le radiateur. Ne jamais chercher une fuite au moyen d'une flamme, mais seulement en enduisant d'eau savonneuse ou moussante les organes ou joints susceptibles de fuir.

BUTANTE - PROPANE

Ne jamais changer une bouteille en présence d'une flamme. Vérifier la fermeture du robinet de la bouteille neuve avant d'enlever le bouchon, ainsi que la fermeture du robinet de l'ancienne bouteille avant de dévisser le détendeur.

Vérifier la présence et le bon état du joint dans l'écrou du détendeur et visser à fond ce dernier.

ENTRETIEN

Pour éviter tous les risques d'ennui et de panne au cours de la saison de chauffage, faire exécuter, tous les ans pendant la période d'été le nettoyage du radiateur ainsi que la vérification du fonctionnement et le réglage, s'il y a lieu. Les opérations doivent être effectuées par un spécialiste.

Le ramonage et la visite du conduit de fumées sont également obligatoires.

SECURITE D'ANOMALIE DE TIRAGE (Sauf 3105)

IMPORTANT :

En cas d'anomalie de tirage (raccordement, cheminée non conforme, nids d'oiseaux...), l'appareil est équipé d'une sécurité d'anomalie de tirage (S.A.T.)

Les refoulements de gaz brûlés par la partie basse du coupe-tirage échaufferont le coupe-circuit du S.A.T. provoquant ainsi la mise en sécurité du brûleur, le réallumage de l'appareil ne pourra se faire que lorsque le défaut de débordement aura disparu.

Faire appel à un spécialiste afin de remédier au défaut d'évacuation en prenant les mesures appropriées au niveau du raccordement.

Dans tous les cas, le dispositif de contrôle d'évacuation des produits de combustion ne doit pas être mis hors service.

GARANTIE

- Vous fournit un appareil de haute qualité
- Vous garantit le remplacement des pièces jugées défectueuses pendant 1 an
- Lire à ce sujet les termes de notre garantie

AUER facture tout service exclu de la garantie

... Le revendeur ou Installateur

Réalise votre installation

Effectue la mise en route de l'appareil

The logo for Auer, featuring a stylized 'A' with a horizontal bar through it, followed by the word 'Auer' in a bold, sans-serif font.

NOTE