

Coffrets modulaires encastrés



0 015 22

0 015 32

Auto-extinguibilité : tenue au fil incandescent 750° conforme à la réglementation des ERP (Etablissements Recevant du Public) et des IGH (Immeubles de Grande Hauteur) selon la norme NF EN 60695-2-11 Classe II - IP 40 - IK 07

Conformes à la norme NF C 61-910

Conformes à la norme IEC 62 208 : permet de réaliser des ensembles conformes à l'IEC 61 439-3

Emb. Réf. Coffrets mini encastrés

Equipés d'une porte isolante galbée réversible avec poignée intégrée ne recevant pas de serrure
Livrés avec borniers à vis IP 2X pour conducteur de protection

A porte blanche RAL 9010

	Emb.	Réf.	Nbre de		Dimensions d'encastrément		
			rangées	modules	Haut. (mm)	Larg. (mm)	Ep. (mm)
1		0 014 10	1	6 + 2	213	205	71

A porte transparente

1		0 014 20	1	6 + 2	213	205	71
---	--	----------	---	-------	-----	-----	----

Coffrets encastrés

Pour cloisons creuses ou maçonnerie
12 modules par rangée (+ 2 découpables)
Equipés de portes réversibles avec poignées pouvant recevoir une serrure à clé réf. 0 014 91
Livrés avec bornier à connexion automatique IP 2X pour conducteurs de protection, pattes de fixation pour cloisons sèches et obturateurs séparables par module et demi-module
Entraxe entre rails 125 mm

A portes isolantes galbées blanches RAL 9010

	Emb.	Réf.	Nbre de		Dimensions d'encastrément
			rangées	modules	Haut. (mm)
1		0 015 11	1	12 + 2	305
1		0 015 12	2	24 + 4	430
1		0 015 13	3	36 + 6	555
1		0 015 14	4	48 + 8	680

A portes isolantes galbées transparentes

1		0 015 21	1	12 + 2	305
1		0 015 22	2	24 + 4	430
1		0 015 23	3	36 + 6	555
1		0 015 24	4	48 + 8	680

A portes métal extra plates blanches RAL 9010

	Emb.	Réf.	Nbre de		Dimensions d'encastrément
			rangées	modules	Haut. (mm)
1		0 015 31	1	12 + 2	305
1		0 015 32	2	24 + 4	430
1		0 015 33	3	36 + 6	555
1		0 015 34	4	48 + 8	680

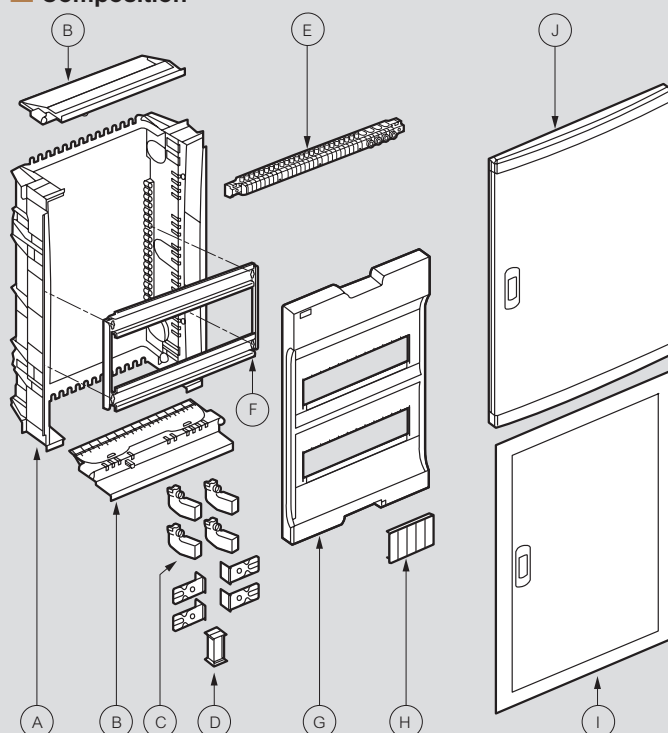
Accessoires pour coffrets encastrés

1		0 014 90	Ensemble de fixation dans cloisons creuses ou sèches 4 griffes + colliers attache-câbles
1		0 014 91	Serrure à clé n° 850

Borniers de répartition p. 148

Coffrets modulaires encastrés

Composition



A : boîte d'encastrément

B : plaque passe-câbles

C : griffes de fixation

D : pattes de scellement

E : borniers auto ± IP 2X

F : châssis

G : plastron amovible

H : obturateurs

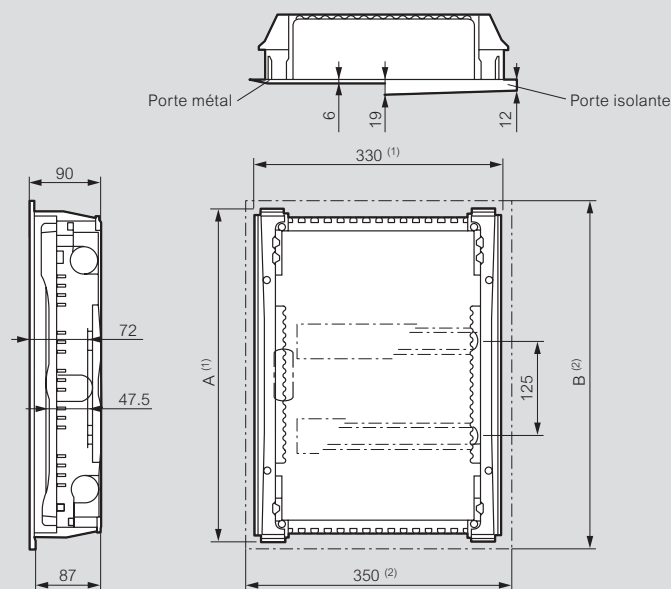
I : cadre porte métallique

J : cadre porte isolant

cloisons sèches, extra plat 6 mm

12/19 mm

Cotes d'encombrement



	1 rang.	2 rang.	3 rang.	4 rang.
A : hauteur d'encastrément	305	430	555	680
B : hauteur de recouvrement	335	460	585	710

1 : Dimensions d'encastrément. 2 : Dimensions de recouvrement

Equipement borniers de terre (nb de connexions) et obturateurs

Nbre de rangées	Borniers Terre		Nbre obturateurs	
	Bornes à cage 6 - 25 mm ²	Bornes auto 1,5 - 4 mm ²	5 modules	13 modules
1	5	9	1	-
2	5	18	1	-
3	5	27	-	1
4	5	36	-	1