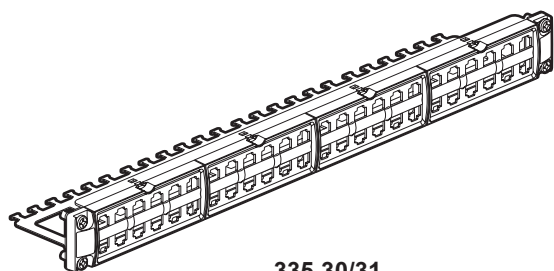
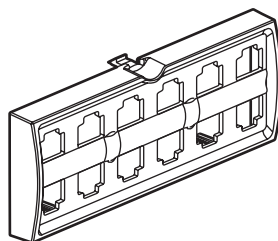


LCS² Panneaux et blocs pour arrivée téléphonique

Référence(s) : 335 30/31/32/33



335 30/31



335 32/33

SOMMAIRE

Page

1. Caractéristiques générales.	1
2. Mise en situation	1
3. Caractéristiques techniques.	1
4. Installation	2
5. Cotes d'encombrement	2
6. Raccordement usuel des RJ 45.	2
7. Normes et agréments.	3

1. CARACTÉRISTIQUES GÉNÉRALES

Les panneaux et les blocs assurent la mise à disposition au format RJ 45 de la ligne téléphonique.

Ils permettent 2 types de connexion :

- Téléphonie numérique Contacts 3-6 / 4-5
- Téléphonie analogique Contacts 4-5 / 7-8

Le panneau est équipé de 4 modules de 12 ports chacun.

Le panneau est livré avec :

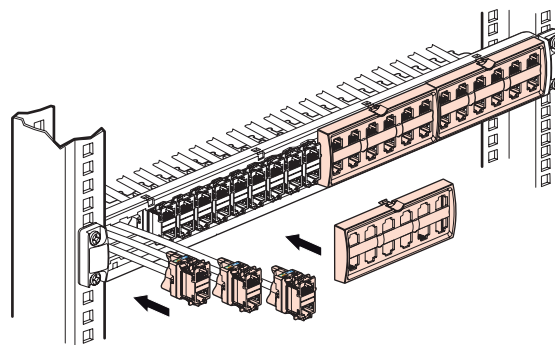
- 4 vis imperdables
- 4 écrous cages universels
- 1 porte étiquette
- 6 étiquettes blanches
- support de câble inclus au panneau

Le bloc est équipé de 12 connecteurs RJ 45.

Il est livré avec un jeu d'étiquettes.

2. MISE EN SITUATION

Le raccordement des connecteurs se fait par l'avant sans outils spécifique.



- Clippage unitaire du connecteur sur le panneau
- Fixation du plastron porte étiquette assurant une finition parfaite des 6 connecteurs

3. CARACTÉRISTIQUES TECHNIQUES

3.1 Caractéristiques matière

Panneau : tole acier galvanisé DC01
Bloc : Polycarbonate RAL 9005
Connecteur :

- Contacts : or/nickel, épaisseur d'or >0,8 μm minimum
- Pièces métalliques : bronze, nickel, platine, or
- Polycarbonate PBT

3.2 Caractéristiques électriques

Tension de claquage ≥ 1000 V
Résistance de contact ≤ 20 mΩ
Résistance d'isolement ≥ 500 MΩ sous 100 V continu
Performance à la tenue d'un signal POE jusqu'à 50 W

3.3 Caractéristiques mécaniques

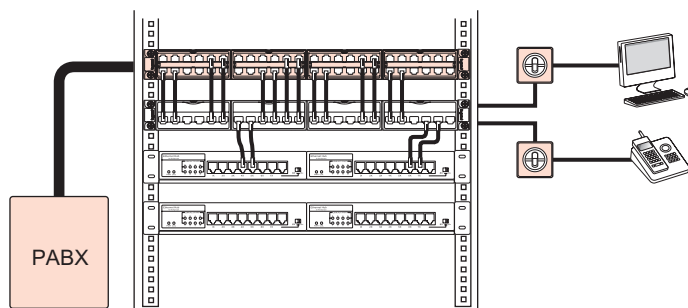
Nombre de connexions et déconnexions maxi : 5 sans rafraîchir le fil
Endurance : 2500 manœuvres (enfichage / déenfichage)
IK03

3.4 Caractéristiques climatiques

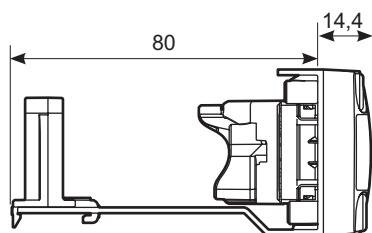
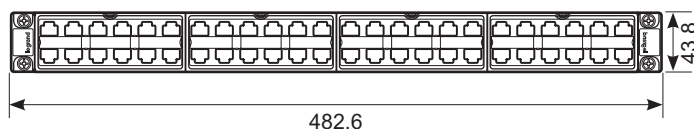
Températures d'utilisation : -40°C à +70°C
Chaleur humide cycle 21 jours

	Désignation	Réf.	Poids (g)
	Panneau 48 RJ 45 4-5 / 7-8	335 30	780
	Panneau 48 RJ 45 4-5 / 7-8	335 31	
	Bloc 12 RJ 45 4-5 / 7-8	335 32	85
	Bloc 12 RJ 45 3-6 / 7-8	335 33	

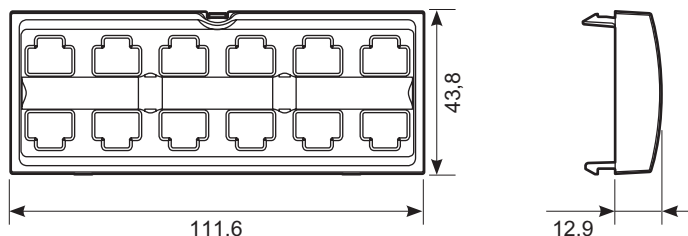
4. INSTALLATION



5. COTES D'ENCOMBREMENT

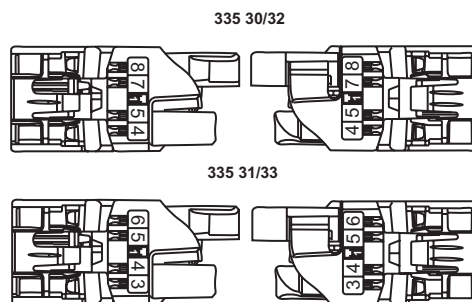


Panneau de brassage Réf. 335 30/31
 Bloc Réf. 335 32/33



6. RACCORDEMENT USUEL DE RJ 45

Accepte les fiches RJ 45 (9 contacts).

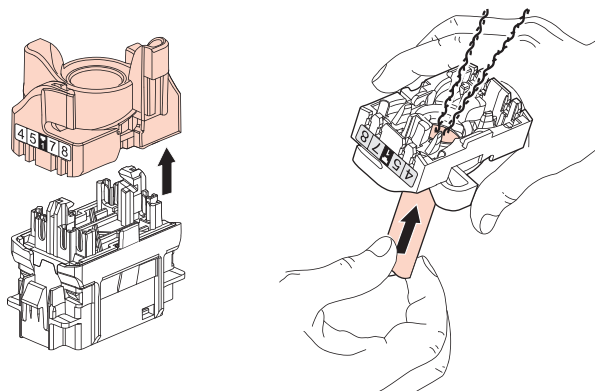


Conducteurs admissibles :

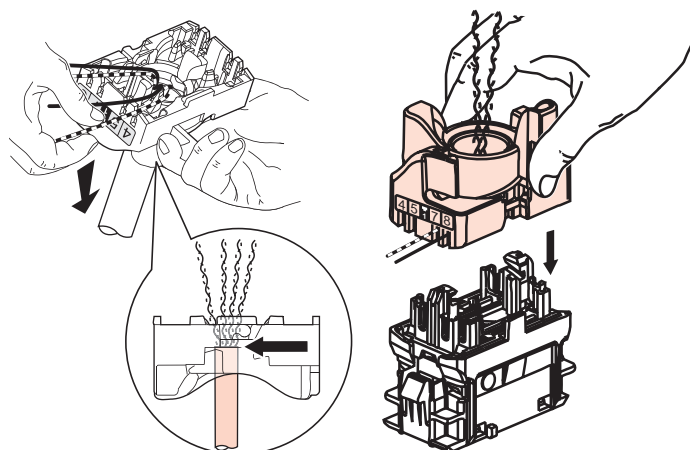
- Monobrin : 0,5 à 0,65 mm, AWG 22 à 24
- Multibrins : AWG 26 à 27
- Isolant conducteur polyéthylène : Ø maxi sur isolant 1,58 mm

Nombre de fils à raccorder par connexion : 1

Les connecteurs RJ 45 sont équipés d'un écrou de verrouillage ne nécessitant pas d'outil spécifique et permettant un re-câblage en cas d'erreur.



Ce système permet d'épanouir facilement les paires avant montage sur le connecteur.



L'épanouissement de câbles permet de garantir un respect de 13 mm de dépairage de chaque paire.
 L'épanouissement des paires à 90° par rapport au câble assure les meilleures performances.

Panneaux et blocs pour arrivée téléphonique**7. NORMES ET AGRÉMENTS**

Connecteur testé et garanti sous contrainte des signaux POE, norme IEEE 802.3af et POE+, projet de normes 802.3at, jusqu'à 2500 connexion/déconnexion en charge.

Les tests sont réalisés avec 2 circuits POE+ simultanés pour une puissance totale minimum de 50W.

Compatible RoHS.