

Prises multimédia et informatique

point d'accès Wi-Fi, accessoires coffrets multimédia, prises TV, doubleurs et prise optique



0 673 94 + enjoliveur + plaque Tungstène 0 689 71



0 673 46 + enjoliveur + plaque Carbone 0 689 81



0 673 63 + plaque Titane 0 689 05



0 673 88 + enjoliveur + plaque Copper 0 689 91



0 327 83



0 910 65

Tableau de choix mécanismes et enjoliveurs p. 624-625

Emb.	Réf.	Prises multimédia
1	0 673 94	<p>Pour réseau Optimum. Pour applications de Grade 3 Prise avec connecteur LCS² à connexion rapide sans outil. Utiliser exclusivement le câble multimédia TV + satellite réf. 0 327 89 (p. 551)</p> <p>Possibilité de recâblage en cas d'erreur</p> <p>Prise quadruple RJ 45 blindée - STP pour réseau Optimum auto</p> <p>Permet avec 1 seul câble de distribuer simultanément tous les signaux TV TNT, TV satellite, téléphone, Internet et réseau haut débit (10/100 Mbits)</p> <p>1 sortie dédiée par média</p> <p>La TV IP est obligatoirement connectée sur la sortie informatique. Installation dans boîte d'encastrement prof. 50 mm recommandée</p>
10	0 673 96	<p>Prise simple RJ 45, STP - cat. 6</p> <p>Reçoit TV, téléphone, informatique</p> <p>Repérage manuel du média par enjoliveur multimédia</p>
10	0 673 45	<p>Prise RJ 45 pour application Grade 1 et 2</p> <p>Prise cat. 6</p> <p>Possibilité de réaliser une prise double en associant 2 mécanismes</p> <p>Prise FTP</p>
1	0 673 55	<p>Prise RJ 45 avec enrouleur</p> <p>Avec cordon intégré à dérouler - 1 m</p> <p>Enroulement automatique par appui sur poussoir</p> <p>Se monte sur support réf. 0 802 52 avec plaque 4/5 modules (p. 634-635)</p> <p>Prise cat. 6 - FTP</p> <p>Prise cat. 6 - UTP</p>
1	0 673 54	
1	0 673 62	<p>Points d'accès Wi-Fi</p> <p>Conforme à la nouvelle norme 802.11 b/g/n</p> <p>Permet l'extension du réseau informatique dans la maison et la connexion sans fil au réseau informatique et à internet depuis n'importe quel ordinateur équipé d'une carte Wi-Fi</p> <p>S'installent en complément ou en remplacement d'une prise RJ 45</p> <p>Equipé d'un bouton marche/arrêt</p> <p>Raccordement au réseau de communication sur connecteur RJ 45 (par câble de cat. 5e minimum)</p> <p>Mono bande 802.11 bg et n</p> <p>Débit brut 300 Mbits/s</p> <p>Consommation : 1,55 W en veille, 2 W en connexion sans trafic, 2,5 W en connexion avec trafic</p> <p>S'installe dans une boîte d'encastrement Batibox 2 postes cloison sèche ou maçonnerie prof. 50 mm recommandée</p> <p>Alimentation par raccordement sur bornier 230 V</p> <p>○ Blanc</p> <p>● Titane</p>
1	0 673 63	

Prises audio/vidéo p. 649



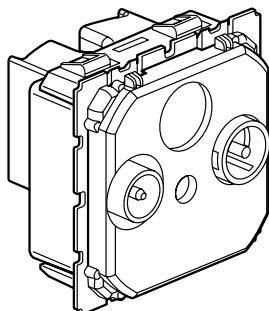
Emb.	Réf.	Switch Ethernet 10/100 base T
1	0 673 61	<p>Switch Ethernet 10/100 base T encastrable - 6 ports RJ 45</p> <p>Alimentation 230 V</p> <p>Extension possible d'un réseau existant en remplacement d'une prise RJ 45</p> <p>Voyant de présence de tension en face avant</p> <p>Câblage par 1 connecteur RJ 45 latéral</p> <p>Connexion sans outil qui assure également la réalisation du test lien</p> <p>S'installe dans boîte d'encastrement 3 postes prof. 50 mm recommandée</p>
1	0 517 21	<p>Testeur de continuité</p> <p>Permet de vérifier rapidement la mise en oeuvre et l'installation de vos prises RJ 45</p> <p>A utiliser sur toutes les installations résidentielles avec réseau informatique</p>
10	0 327 83	<p>Doubleurs saillie</p> <p>S'enclipsent dans prises RJ 45 pour doubler les applications</p> <p>Doubleur TV/réseau informatique ou téléphone</p> <p>Doubleur téléphone/téléphone</p> <p>Doubleur réseau informatique/téléphone</p> <p>Doubleur téléphone L1/L2</p> <p>Doubleur réseau informatique/réseau inform.</p>
10	0 327 47	
10	0 327 45	
10	0 327 46	
10	0 327 48	
7	0 910 65	<p>Filtre ADSL</p> <p>Filtre ADSL pour prise RJ 45. Permet l'accès simultané du téléphone et à internet ADSL sur une même prise</p>
10	0 673 88	<p>Prise télévision</p> <p>Connecteur TV mâle et R femelle 9,5 mm, SAT "F"</p> <p>Câble recommandé 17 VATC A (affaibliss. 17 dB sur 100 m)</p> <p>Distribution des signaux TV et radio tous opérateurs selon exigences du code de la construction et de l'urbanisme R 111-14 réglementant les immeubles collectifs. Installation étoile selon exigences de la norme NF C 15 100 et guide UTE C 90483</p> <p>Prise TV-R-SAT</p> <p>Prise faible atténuation < 1,5 dB adaptée à la réception hertzienne TNT, satellite ou par réseau câblé. Voix de retour sur connecteur TV</p> <p>TV : 5-58 et 120 - 862 MHz/FM : 87,5 - 108 MHz</p> <p>SAT : 950 - 2400 MHz</p> <p>TV-R-SAT étoile blindée - Classe A</p> <p>Compatible 4G/Lte</p>
10	0 673 92	<p>Autre prise télévision</p> <p>Maintenance d'installation</p> <p>Nécessite un amplificateur et un équilibrage de ligne</p> <p>Prise TV-SAT</p> <p>TV-SAT étoile blindée- Classe A</p> <p>Compatible 4G/Lte</p>
1	0 673 95	<p>Prise optique</p> <p>Prise optique équipée de 2 traversées SC/APC simplex, volets de protection intégrés à l'enjoliveur</p>

Autres prises TV p. 648

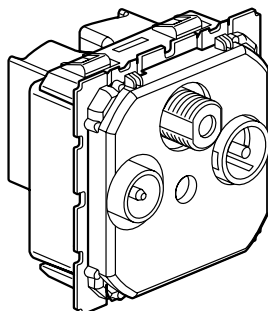
Céliane™

Prises TV-R / TV-R-SAT

Référence(s) : 673 78/79/83/84/85/88/89



673 83/84/85



673 78/79/88/89

SOMMAIRE

Page

1. Utilisation	1
2. Mise en situation	1
3. Raccordement	1
4. Précaution de câblage	1
5. Cotes d'encombrement	1
6. Caractéristiques techniques	2
7. Performances	3
8. Entretien	3
9. Conformités et agréments	3

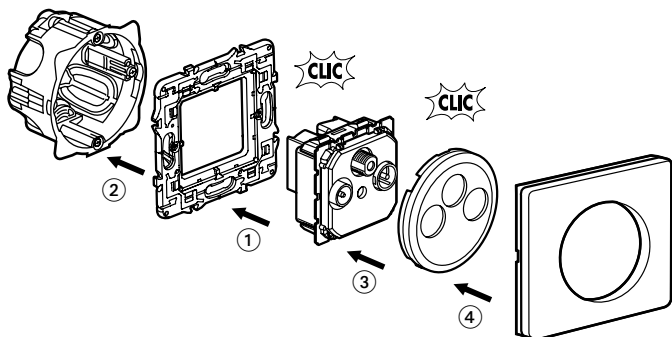
1. UTILISATION

Pour les prises TV-R (Réf. 673 83/84/85) : installation réseau câblé, distribution hertzienne ou en modulation d'amplitude MABLR (réception satellite collective sans démodulateur individuel).

Pour les prises TV-R-SAT (Réf. 673 78/79/88/89) : installation hertzienne et satellite avec démodulateur individuel.

	Réf.	Désignation	Poids (g)
	673 83	Prise TV-R (mâle/femelle 9,52 type ECH01)	63
	673 84	Prise TV-R (mâle/femelle 9,52 type PCH14)	
	673 85	Prise TV-R terminale (mâle/femelle 9,52 type TCH10)	
	673 88	Prise TV-R-SAT (mâle/femelle 9,52 type ESH01)	66
	673 89	Prise TV-R-SAT 2 câbles (mâle/femelle 9,52 type ESH02)	
	673 78	Prise TV-R-SAT 2400 MHz passage 14 dB (type PSH 14)	66
	673 79	Prise TV-R-SAT 2400 MHz terminale 10 dB (type TSH 10)	

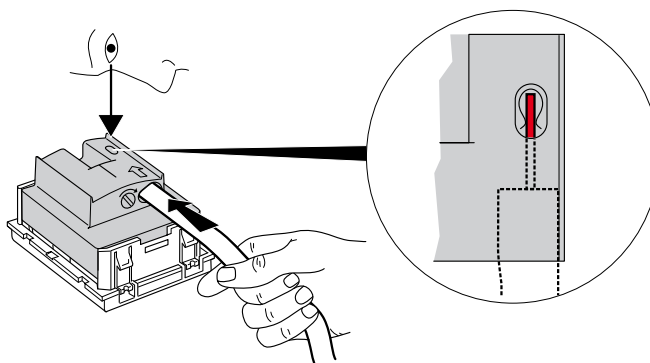
2. MISE EN SITUATION



- 1- Le mécanisme se clippe par l'avant sur le support.
- 2- Le support se visse sur la boîte d'encastrement.
- 3- L'enjoliveur se clippe sur le mécanisme.
- 4- La plaque se clippe sur le support.

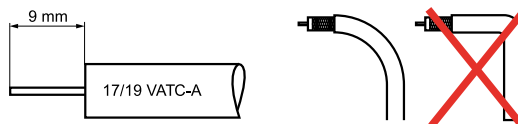
Peuvent être équipées de toutes les finitions Céliane.
Montage multipostes en horizontal et vertical.

3. RACCORDEMENT



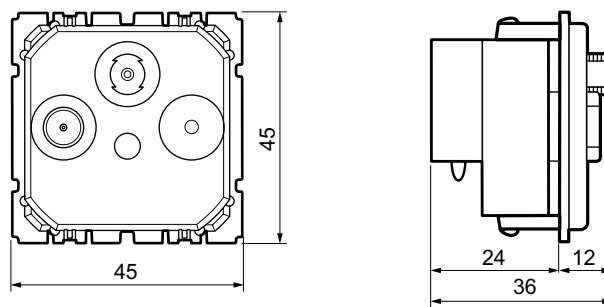
4. PRECAUTIONS DE CABLAGE

Longueur de dénudage



! Pour éviter une rupture d'impédance et donc une détérioration des performances due à la déformation du câble coaxial, lui conserver un rayon de courbure le plus grand possible.
L'utilisation d'un amplificateur de signal est nécessaire avec les prises passage et terminale pour compenser les affaiblissements générés par cette technique

5. COTES D'ENCOMBREMENT



Prises TV-R / TV-R-SAT

6. CARACTERISTIQUES TECHNIQUES

6.1 Caractéristiques mécaniques

Essais aux chocs : IK 02

Pénétration de corps solides / liquides : IP 20

6.2 Caractéristiques matière

Enjoliveur : ABS IK 03

6.3 Caractéristiques électriques

- Connecteur TV mâle Ø 9,52 mm conforme CEI 61169-2

- Connecteur FM femelle Ø 9,52 mm conforme CEI 61169-2

- Connecteur "F" femelle à visser Ø 9,4 mm

- Autoextinguibilité : 650°C / 30 s

- Bandes de fréquence : TV : 5 - 68 / 120 - 862 MHz

FM : 87,5 - 108 MHz

SAT : 950 - 2400 MHz

- Impédance caractéristiques : 75 Ω

- Voix de retour sur connecteur TV

- Atténuation de blindage : UHF > 65 dB

VHF > 75 dB

SAT > 55 dB

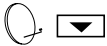

- Ø maxi du câble d'arrivée sur l'entrée : 7 mm

6.4 Caractéristiques climatiques

Températures de stockage et d'utilisation : - 5°C à + 40°C

Prises TV-R / TV-R-SAT

7. PERFORMANCES

	Coax	862 MHz Affaiblissement (insertion)		Commande	Bande 1	FM	VHF	UHF	BIS (sat)
	∅ 9,5 mm Z = 75	atténuation	500 mA	Control	Channel	Channel	Channel	Channel	Channel
			—	DISEqC®	47 - 68	87,5 - 108	120 - 470	470 - 862	950 - 2400
		dB	mA	KHz / V	MHz	MHz	MHz	MHz	MHz
673 83	⊙ TV				1,5 dB		1,5 dB		
	⊙ R					1,5 dB			
673 84	⊙ TV	$i \leq 1,5$			14 dB		14 dB		
	⊙ R				14 dB				
673 85	⊙ TV				10 dB		10 dB		
	⊙ R					10 dB			
673 88	⊙ TV				1,5 dB		1,5 dB		
	⊙ R					1,5 dB			
	⊙ SAT		oui	1,5 dB					2 dB
673 89	⊙ TV				1,5 dB		1,5 dB		
	⊙ R					1,5 dB			
	⊙ SAT		oui	1,5 dB					2 dB
673 78	⊙ TV	$i \leq 1,5$			14 dB		14 dB		
	⊙ R				14 dB				
	⊙ SAT		oui	1,5 dB					14 dB
673 79	⊙ TV				10 dB		10 dB		
	⊙ R					10 dB			
	⊙ SAT		oui	1,5 dB					10 dB

8. ENTRETIEN

Sans entretien.

9. CONFORMITES -AGREMENTS

Conformes aux articles de Normes : UTE C 90-125
NF EN 50083-4
NF EN 50083-2

Agréments : consulter la base certification Legrand.