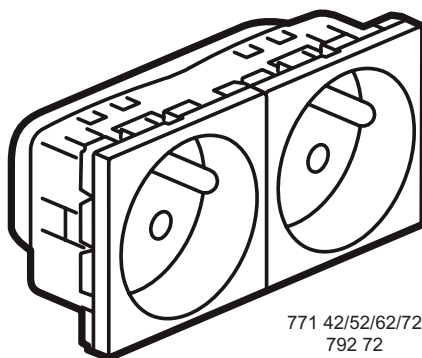


Mosaic™
Prises de courant multiples multi-support
franco-belge
Référence(s) : 771 42/43/44/52/53/54/62/63/72/73/74
792 72/73

 771 42/52/62/72
 792 72

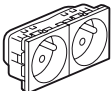
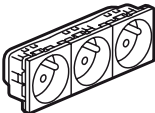
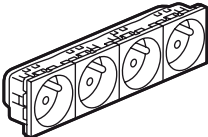
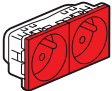
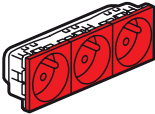
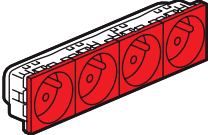
1. CARACTERISTIQUES GENERALES

Prises de courant 16 A - 250 V multiples de 2 à 4 prises standard franco-belge à puits inclinés à 45°.

Ces prises existent en format détrompé, la connexion se fait par bornes automatiques.

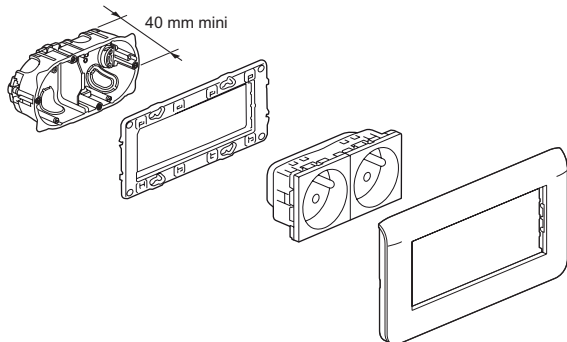
Elles s'installent dans des boîtes d'encastrement, en cadres saillie, boîtes de sol, blocs nourrice, blocs de bureau...

2. GAMME

| | Désignation | Référence | Couleur | Nombre de modules | Poids (g) |
|---|------------------------------|-----------|---------|-------------------|-----------|
|  | Prises 2 x 2 P + T | 771 42 | blanc | 4 | 65 |
| | | 771 62 | vert | | |
| | | 771 72 | rouge | | |
| | | 792 72 | alu | | |
|  | Prises 3 x 2 P + T | 771 43 | blanc | 6 | 94 |
| | | 771 63 | vert | | |
| | | 771 73 | rouge | | |
| | | 792 73 | alu | | |
|  | Prises 4 x 2 P + T | 771 44 | blanc | 8 | 123 |
| | | 771 74 | rouge | | |
|  | Prises 2 x 2 P + T détrompée | 771 52 | rouge | 4 | 65 |
|  | Prises 3 x 2 P + T détrompée | 771 53 | rouge | 6 | 94 |
|  | Prises 4 x 2 P + T détrompée | 771 54 | rouge | 8 | 123 |

3. MISE EN SITUATION

3.1 En encastrement



3.2 Sur les blocs nourrices



3.3 Sur les blocs bureau



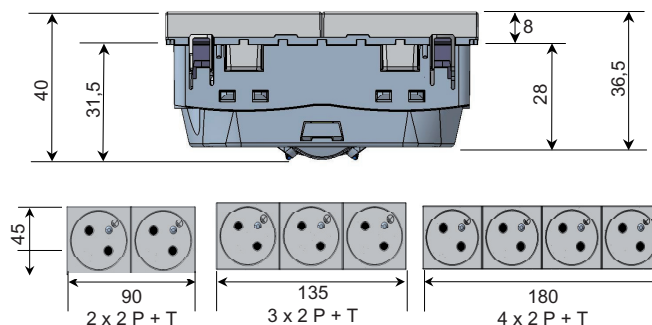
3.4 Sur les colonnes/colonnettes



3.5 Sur les boîtes de sol

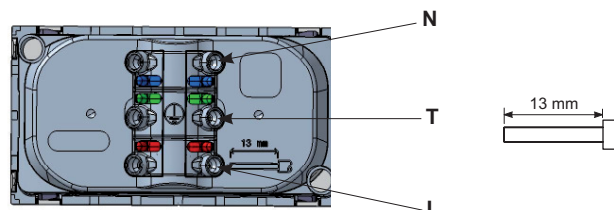


4. COTES D'ENCOMBREMENT



5. FONCTIONNEMENT

Nombre de bornes : 3 entrées / 3 sorties
 Types de bornes : automatiques
 Capacité des bornes : 1,5 mm² ou 2,5 mm²
 Câblage : souple / rigide
 Longueur de dénudage : 13 mm



6. CARACTERISTIQUES TECHNIQUES

6.1 Caractéristiques mécaniques

Résistance aux chocs : IK 07
 Pénétration des corps solides/liquides : IP 40

6.2 Caractéristiques matières

Enjoliveurs : Polycarbonate
 Socles : Acrylonitrile - Butadiène-Styrène
 Produit conforme au fil incandescent à 650° C suivant la norme NF C 61-314.

6.3 Caractéristiques climatiques

Température de stockage et d'utilisation : - 15° C à + 70° C

7. ENTRETIEN

Nettoyage superficiel au chiffon.
 Ne pas utiliser : acétone, dégraissant, trichloréthylène.

7.1 Tenue aux produits de nettoyage

Tenue aux produits suivants : Hexane (EN 60669-1), Alcool à brûler, Eau savonneuse, Ammoniac dilué, Javel pur diluée à 10 %, Produit à vitres, Lingettes pré-imprégnées.

7.2 Tenue aux produits de nettoyage type hôpital

Tenue aux produits suivants : Anios, Surfanios, Bactylisine.

Attention : Pour l'utilisation de produits d'entretien spécifiques autres, un essai préalable est nécessaire.

8. CONFORMITE ET AGREMENT

Agréments en cours NF, BBJ, EZU.

9. ACCESSOIRES

Réf. 502 99 : détrompeur pour prises détrompées.