


 6 651 95 + mécanisme Mosaic
 0 775 94 + plaque Pur 6 650 01


6 647 68



6 647 75

Mécanismes livrés avec enjoliveurs et supports
 A équiper de plaques (p. 665)
 Montage des mécanismes en encastré ou en saillie (p. 665)
 Fixation à vis et à griffes avec accessoires griffe réf. 6 650 99 ou
 6 650 97 (p. 665)
 Livrés avec coques de protection de chantier

Emb.	Réf.	Intégrateur fonctions Programme Mosaic
10	6 651 95	Permet d'intégrer toutes les fonctions du Programme Mosaic
Prises téléphone, haut-parleur		
Prise téléphone		
10	6 647 68	Prise téléphone en T
Prise double haut-parleur		
10	6 647 81	Bornes automatiques repérées (noir-rouge) Raccordement à vis
Prises RJ 45		
Prise RJ 45 - cat. 6 - Multimédia : téléphone, informatique, télévision		
10	6 647 75	Prise blindée STP
Prise RJ 45 - cat. 6 - Téléphone, informatique		
10	6 647 77	Prise 9 contacts FTP
Prise RJ 45 - cat. 5 - Téléphone - Informatique		
10	6 651 77	Prise 9 contacts FTP
Prise fibre optique		
10	6 647 79	Prise optique équipée de 2 traversées SC/APC simples avec volet de protection



6 647 63



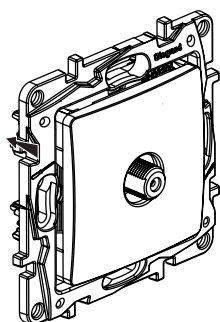
6 647 51

Mécanismes livrés avec enjoliveurs et supports
 A équiper de plaques (p. 665)
 Montage des mécanismes en encastré ou en saillie (p. 665)
 Fixation à vis et à griffes avec accessoires griffe réf. 6 650 99 ou
 6 650 97 (p. 665)
 Livrés avec coques de protection de chantier

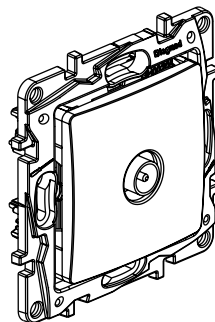
Emb.	Réf.	Prises télévision
		Connecteur TV male et R femelle 9,5 mm, SAT "F" Câble recommandé 17 V (affaiblissement 17 dB sur 100 m) Distribution des signaux TV et Radio tous opérateurs selon exigences du code de la construction et de l'urbanisme R 111-14 réglementant les immeubles collectifs Installation en étoile selon exigences de la norme NF C 15-100 et guide UTE C 90483
Prise TV R SAT		
Prise faible atténuation < 1,5 dB adaptée à la réception hertzienne TNT, satellite ou par réseau câblé Voix de retour sur connecteur TV TV : 5-68 et 120-862 MHz / FM : 87,5-108 MHz / Sat : 950-2400 MHz		
10	6 647 63	Prise TV/R/SAT - Etoile blindée
Prises TV simples		
10	6 647 51	Prise TV étoile blindée
10	6 647 50	Prise TV type "F" à visser
Autres prises télévision		
Maintenance d'installation Nécessitent un amplificateur et un équilibrage de ligne		
Prise TV SAT		
10	6 647 56	Prise TV SAT étoile blindée
Prise Réseau câblé AFORM		
Réception télévision et internet multimédia 5-862 MHz		
10	6 647 66	Prise double "F" câble étoile blindée
Adaptateur TV-R		
10	6 647 67	Enjoliveur permettant d'intégrer toutes les prises du marché en esthétique Niloé

Niloé™ Prises TV simples

Référence(s) : 664 750/751/850/851



664 750/664 850



664 751/664 851

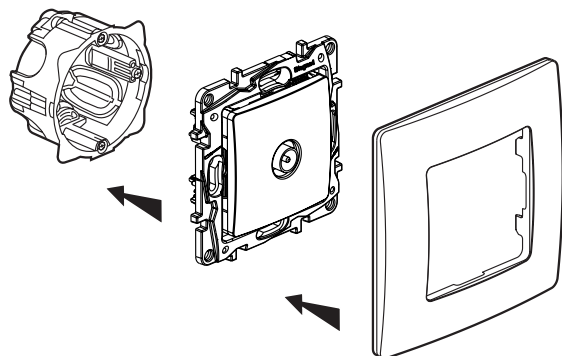
1. UTILISATION

Connecteurs TV mâle et satellite "F"
Câbles recommandés 17.19 VATC
Compatibles TNT et HD
Étoile blindée
0-2400 MHz

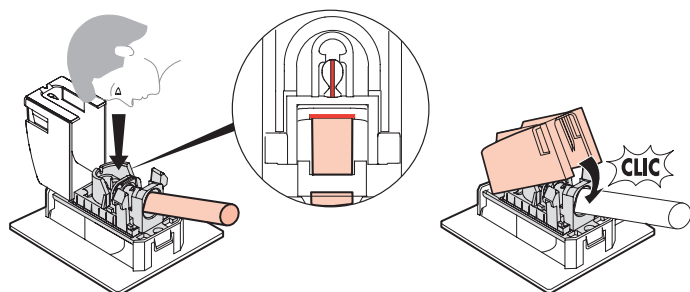
2. GAMME

	Couleur		Désignations
	Pur	Lin	
	664 750	664 850	Prises TV simples type "F" à visser
	664 751	664 881	Prises TV simples mâles

3. MISE EN SITUATION

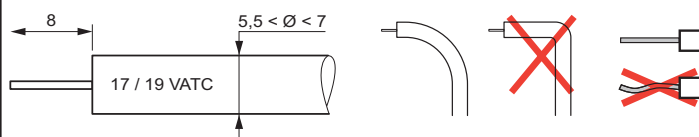


4. RACCORDEMENT



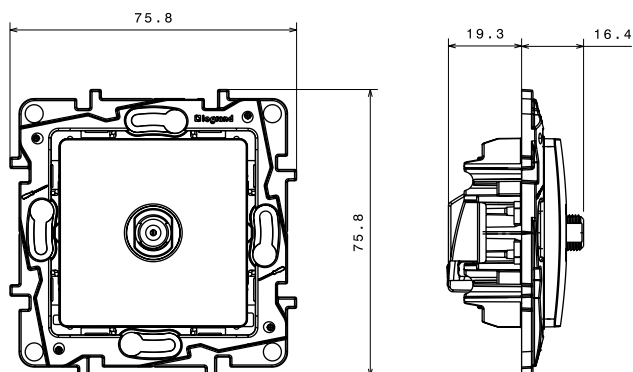
5. PRECAUTIONS DE CABLAGE

Longueur de dénudage

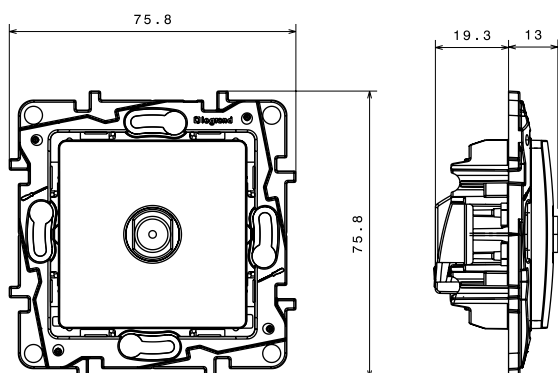


Pour éviter une rupture d'impédance et donc une détérioration des performances due à la déformation du câble coaxial, lui conserver un rayon de courbure le plus grand possible.

6. COTES D'ENCOMBREMENT



664 750/664 850



664 751/664 881

7. CARACTERISTIQUES TECHNIQUES

7.1 Caractéristiques mécaniques

IP : 21 D
IK : 04

7.2 Caractéristiques matières

Aspect polyglacé
Couleur : Pur RAL 903 et Lin RAL 113
Matière : - Plaque ABS
- Enjoliveur de prise de courant Polycarbonate
- Sans halogène
- Moteur : support Zamac / socle Zamac-Acier / fiches Acier

Tenue UV

7.3 Caractéristiques électriques

- Impédance caractéristiques : 75 ohm
- Connecteur TV mâle Ø 9,52 mm conforme CEI 61169-2
- Connecteur "F" femelle à visser Ø 9,4 mm
- Bandes de fréquence : TV/SAT : 0 - 2400 MHz
- Efficacité de blindage : Classe B
- Ø maxi du câble d'arrivée sur l'entrée : 7 mm
- La prise doit assurer un isolement galvanique sur la liaison d'âme du coaxial entre l'accès au réseau et chacun des deux accès d'utilisateur, en conformité avec l'EN 50083-1.
- Résistance de contact : 10 mΩ maximum
- Résistance d'isolement : en conformité avec l'UTE C 90-125.
- Harmoniques et produits d'intermodulation : lors de l'injection d'un signal d'un niveau maximal de 122 dBμV en voie de retour dans l'un des deux accès d'utilisateur, le niveau des harmoniques et des produits d'intermodulation délivrés à l'autre accès doit être inférieur ou égal à 2,4 dBμV.

7. CARACTERISTIQUES TECHNIQUES (suite)

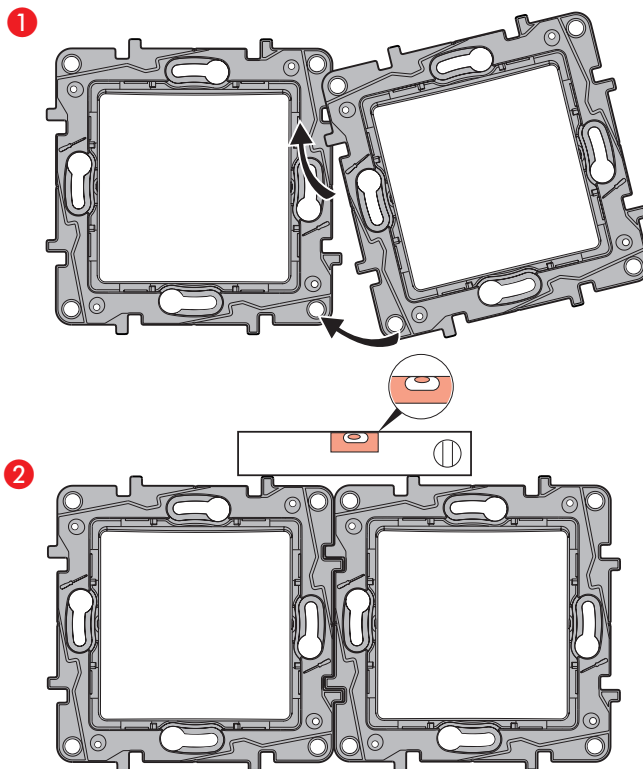
7.4 Caractéristiques climatiques

Température de stockage et utilisation : - 5° C à + 35° C

7.5 Caractéristiques du support

Matière : Polycarbonate gris RAL 737 sans halogène.
Haute résistance aux chocs et à la torsion en raison de l'épaisseur adaptée du support.

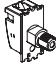



Guidage aisé pour la mise en place des mécanismes.
Alignement à l'horizontale ou verticale sans soulever excessivement les mécanismes



7.6 Caractéristiques de la coque

Matière : APET, plaque à base de polyester, grande clarté, très résistant aux chocs et aux agents chimiques.

8. PERFORMANCES

 6647 50 6648 50	Coax			Control	Return Path	Channel 1	Channel FM	Channel VHF	Channel UHF	Channel SAT (IF)
	Z		—							
 6647 51 6648 51	75	< 1,5	500	22 / 18	4 - 30	47 - 68	87.5 - 108	120 - 470	470 - 862	950 - 2400
	Ω	dB	mA	kHz / V	MHz	MHz	MHz	MHz	MHz	MHz

9. ENTRETIEN

Nettoyage facile (en raison de la surface polyglacée)

10. NORMES ET AGREMENTS

- EN 50083-2
- EN 50083-4