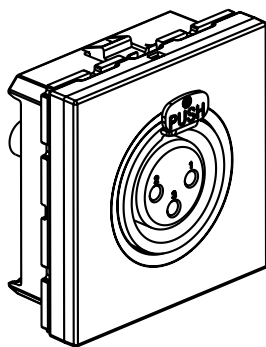
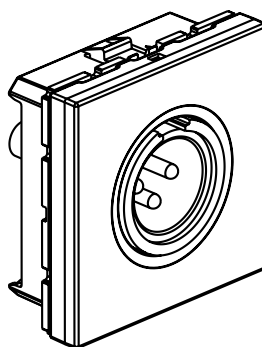


**Mosaic™**  
**Prise XLR**

Référence(s) : 0 787 55/56 - 0 792 55



0 787 55 - 0 792 55



0 787 56

**1. UTILISATION**

Permet le raccordement d'un microphone ou d'une console distante à un amplificateur.

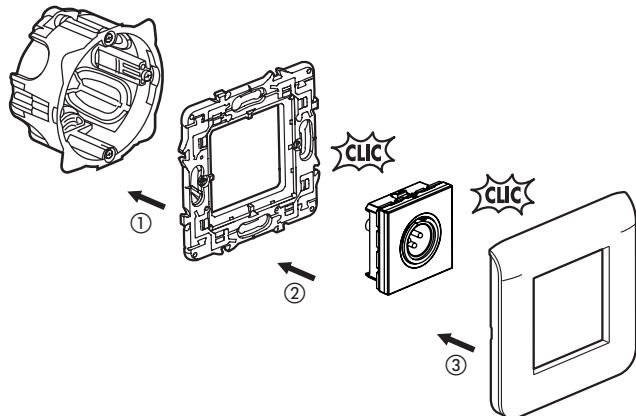
Liaison audio stéréo de tout périphérique, ampli, table de mixage, lecteur DVD, caméra, magnétoscope, visio conférence...

**2. GAMME**

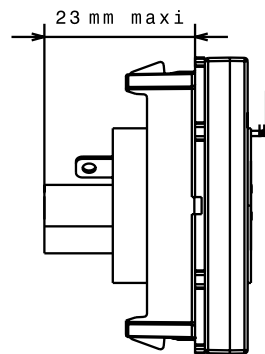
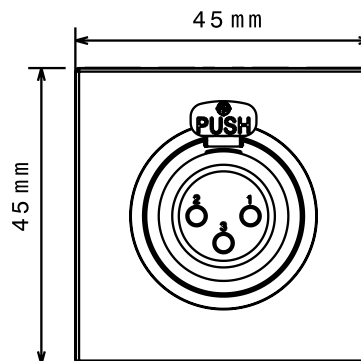
	Désignation	Réf.	Modules	Mode de fixation	Mode de raccordement	Poids (g)
	Prise audio XLR femelle	0 787 55	2	à clips	à vis	24
	Prise audio XLR femelle Enjoliveur alu	0 792 55	2	à clips	à vis	24
	Prise audio XLR mâle	0 787 56	2	à clips	à vis	22,3

**3. MISE EN SITUATION**

- Les mécanismes se montent en encastré ou en saillie.
- Les mécanismes se montent en modulaire avec adaptateur : 0 802 99 (2 modules).
- Les mécanismes se montent sur parois minces avec adaptateurs : 0 802 91 (2 modules).



**4. COTES D'ENCOMBREMENT**



## Prise XLR

### 5. RACCORDEMENT

Large bornier acceptant conducteur de 1 mm<sup>2</sup> maxi.

Livré dans un sachet comprenant :

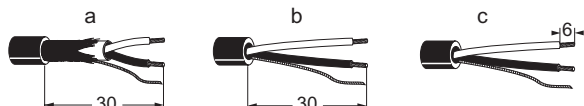
- 1 collier Colring
- embouts à sertir pour conducteur < 0,5 mm<sup>2</sup>.
- gaines thermoformables

Rayon de courbure des câbles : 35 mm

#### Dénudage

Câble préconisé : câble audio 2 x 0,22 mm<sup>2</sup> à 0,40 mm<sup>2</sup>.

- a - Longueur de dénudage du câble : 30 mm.  
Récupérer le fil de continuité du blindage général du câble
- b - Retirer la tresse et le ruban alu de blindage
- c - Longueur de dénudage des âmes : 6 mm.



#### Câblage

Large bornier acceptant conducteur de 1 mm<sup>2</sup> maxi.

Livré dans un sachet comprenant :

- 1 collier Colring
- embouts à sertir pour conducteur < 0,5 mm<sup>2</sup>.

Outils nécessaires : tournevis plat 0,4 x 2,5 mm et pince plate.

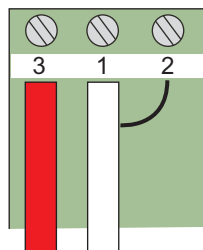
Isoler le fil de continuité avec le manchon néoprène fourni, l'enfiler dans l'embout fourni et le sertir avec la pince plate.

Enfiler les âmes dans les embouts fournis et les sertir avec la pince plate.

Commencer par câbler le fil de continuité puis les âmes.

Maintenir le câble mécaniquement avec le serre-câble fourni.

Respecter le plan de câblage ci-dessous :



- 1 - Point chaud blanc
- 2 - Masse
- 3 - Point chaud rouge

### 6. CARACTERISTIQUES TECHNIQUES

#### 6.1 Caractéristiques mécaniques

Essais aux chocs : IK 04

Pénétration de corps solides/liquides : IP 40

#### 6.2 Caractéristiques matières

Socle : Polycarbonate

Capot : ABS (RAL 9003)

Autoextinguibilité : 650°C / 30 s

#### 6.3 Caractéristiques climatiques

Température de stockage : - 10°C à + 70°C

Température d'utilisation : - 5°C à + 50°C

### 7. ENTRETIEN

Nettoyage superficiel au chiffon

Ne pas utiliser : acétone, dégraissant, trichloréthylène.

#### 7.1 Tenue aux produits de nettoyage

Tenue aux produits suivants :

- Hexane (EN 60669-1)
- Alcool à brûler
- Eau savonneuse
- Ammoniac dilué
- Javel pure diluée à 10%
- Produits à vitres
- Lingettes pré-imprégnées

#### 7.2 Tenue aux produits de nettoyage type Hôpital

Tenue aux produits suivants :

- Anios
- Surfanios
- Bactylsine
- Peroxyde d'hydrogène (eau oxygénée 35%).

**Attention :** Pour l'utilisation de produits d'entretien spécifiques autres, un essai préalable est nécessaire.