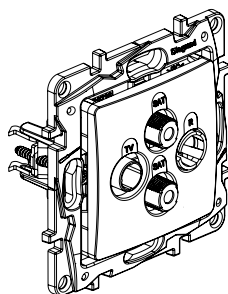


Niloe™
Prises TV/R/SAT/SAT

Réf.(s) : 7 645 66 - 7 646 66 - 7 647 66



1. USAGE

TV/R/SAT/SAT : permet la réception des signaux TV, radio et satellite (SAT1/SAT2).

Compatible UHD (Ultra Haute Définition)

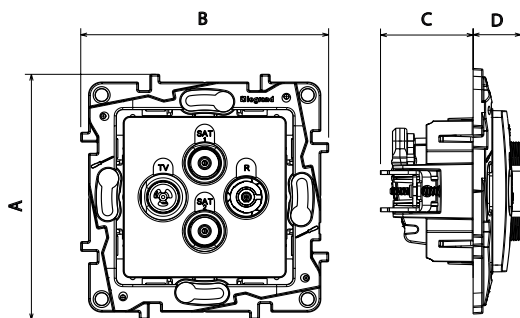
Blindage Classe A - Cablage étoile

Câble recommandé 17/19 VATC sur les 2 entrées

2. GAMME

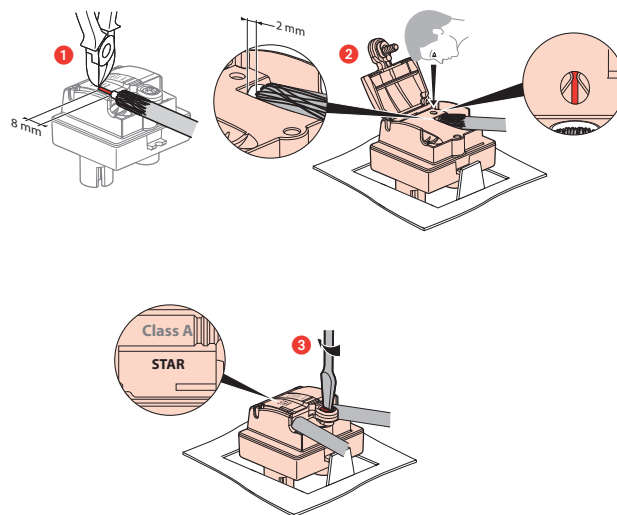
Références	Désignation	Nbre de modules
7 645 66	Prise TV/R/SAT/SAT blanc	2
7 646 66	Prise TV/R/SAT/SAT ivoire	2
7 647 66	Prise TV/R/SAT/SAT marron	2

3. COTES D'ENCOMBREMENT (mm)

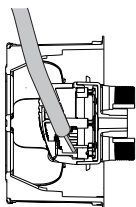
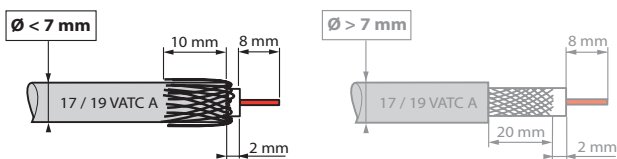


Références	A	B	C	D
7 645 66 - 7 646 66 - 7 647 66	75,8	75,8	28,3	14,7

4. RACCORDEMENT



5. PRECAUTIONS DE CABLAGE



La connexion arrière limite la déformation du câble coaxial, évitant une rupture d'impédance et préserve donc les performances.

6. CARACTÉRISTIQUES TECHNIQUES

■ 6.1 Caractéristiques mécaniques

Protection contre les corps solides et liquides : IP 21
Protection contre les impacts : IK 04
Tenue câble 120 N : norme IEC 61169-24

■ 6.2 Caractéristiques matières

Matière : - Enjoliveur : ABS
- Sans halogène
- Tenue aux UV
Moteur : - Boîtier : zamac
- Capot : zamac
- Broche : bronze
- Vis : acier zingué

■ 6.3 Caractéristiques électriques

- Connecteur mâle \varnothing 9,52 mm (TV)
- Connecteur femelle (Radio)
- Connecteur type F femelle à visser (SAT)
- Impédance caractéristiques : 75 ohm

Efficacité de blindage classe A (le blindage classe A est nécessaire pour prévenir des interférences causées par l'usage des nouveaux signaux téléphone 3 et 4 G, ces signaux non désirés pouvant générer des pixelisations sur l'écran ou détériorer la bande son).

- Bandes de fréquence : TV : 5-68 /120-862 MHz
R : 87,5-108 MHz
SAT1 : 950-2400 MHz
SAT2 : 5-2400 MHz

- Résistance d'isolement : norme CEI 61169-24

■ 6.4 Caractéristiques climatiques

Température de stockage et utilisation : - 5° C à + 35° C

7. ENTRETIEN

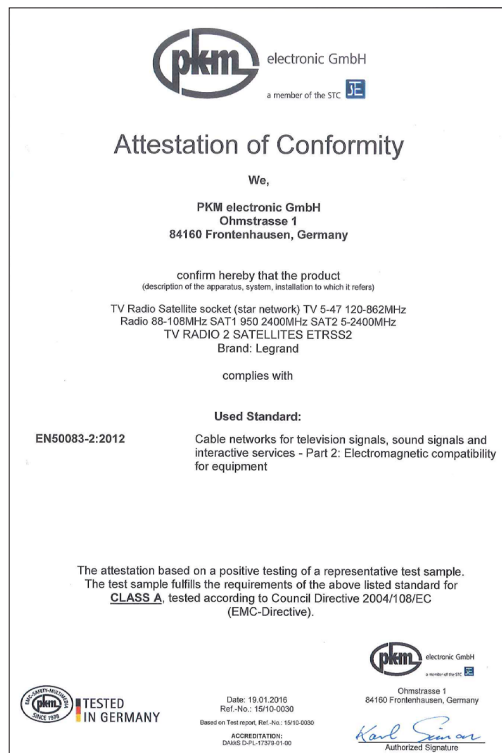
Nettoyage superficiel au chiffon.
Ne pas utiliser : acétone, dégraissant, trichloréthylène.

Tenue aux produits suivants : Hexane (EN 60669-1), alcool à brûler, eau savonneuse, ammoniac dilué, javel pure diluée à 10%, produit à vitres, lingettes pré-imprégnées.

Attention : Pour l'utilisation de produits d'entretien spécifiques, un essai préalable est nécessaire.

8. NORMES ET AGREMENTS

- EN 50083-2
- Certificat Classe A



9. PERFORMANCE

