

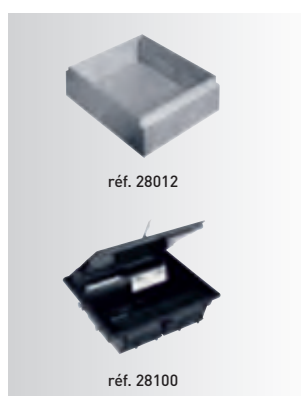


Boîtes de sol épaisseur 75 - 105

Réf.	Cotis. ⁽¹⁾	Boîtes d'encastrement 65 et 75
28010	1 P	Épaisseur 65 et 75 mm pour sol béton et boîte de sol (réfs 28120/28121/28122/28123)
28011	1 P	Épaisseur 65 et 75 mm pour sol béton et boîte de sol (réfs 28130/28131/28150/28151)
28015	1 P	Épaisseur uniquement 75 mm pour sol béton et boîte de sol (réfs 28140/28141)
Boîtes de sol		
28122	1 P	12 modules (6 appareillages 45) - finition couvercle finition au choix
28123	1 P	12 modules (6 appareillages 45) - finition couvercle inox
28140	1 P	18 modules (9 appareillages 45) - finition couvercle finition au choix
28141	1 P	18 modules (9 appareillages 45) - finition couvercle inox
28150	1 P	24 modules (12 appareillages 45) - finition couvercle finition au choix
28151	1 P	24 modules (12 appareillages 45) - finition couvercle inox
Trappes de visite		
28106	1 P	Trappe de visite - espace accessible 165 x 171 mm - multisol - finition inox
28107	1 P	Trappe de visite - espace accessible 165 x 171 mm - multisol - finition couvercle finition au choix
28108	1 P	Trappe de visite - espace accessible 260 x 171 mm - multisol - finition inox
28109	1 P	Trappe de visite - espace accessible 260 x 171 mm - multisol - finition couvercle finition au choix



Flashez ici et accédez
à la fiche technique



Boîtes de sol épaisseur 95

Réf.	Cotis. ⁽¹⁾	Boîtes d'encastrement
28012	1 P	Épaisseur 95 pour sol béton et boîte de sol - 8 modules
28013	1 P	Épaisseur 95 pour sol béton et boîte de sol - 16 modules
28014	1 P	Épaisseur 95 pour sol béton et boîte de sol - 24 modules
Boîtes de sol (appareillage vertical)		
28080	1 P	8 modules (4 appareillages 45) - finition couvercle finition au choix
28081	1 P	8 modules (4 appareillages 45) - finition couvercle inox
28100	1 P	16 modules (8 appareillages 45) - finition couvercle finition au choix
28101	1 P	16 modules (8 appareillages 45) - finition couvercle inox
28110	1 P	24 modules (12 appareillages 45) - finition couvercle finition au choix
28111	1 P	24 modules (12 appareillages 45) - finition couvercle inox



Flashez ici et accédez
à la fiche technique



Boîtes de sol spéciales carrelage IP30 et IP44

Réf.	Cotis. ⁽¹⁾	Boîte d'encastrement
28415	1 P	Boîte d'encastrement (H mini : 65 mm / H maxi : 90 mm)
Boîtes de sol carrelage		
28410	1 P	Boîte de sol carrelage IP30 sortie de câble latérale (carrelage épaisseur 8 à 15 mm)
28411	1 P	Boîte de sol carrelage IP44 (carrelage épaisseur 18 à 24 mm)
28412	1 P	Boîte de sol carrelage IP44 avec sortie centrale (compatible avec réf 28157) (carrelage épaisseur 18 à 24 mm)
28413	1 P	Support 9 modules horizontaux (3 appareillages 45)
28414	1 P	Support plein (obturateur)
28416	1 P	Support 8 modules verticaux (4 appareillages 45)



Flashez ici et accédez
à la fiche technique

Informations techniques page 114
Trappes de visites page 117