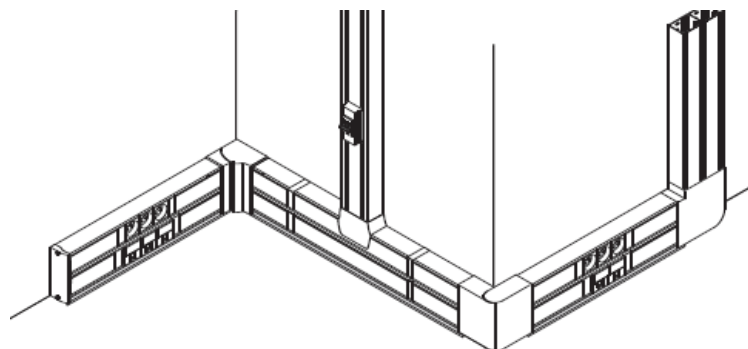


Goulottes d'installation Logix

Référence(s) : 48002 à 05, 48007 à 10, 48013 à 16, 48018 à 21, 48029 à 31, 48038 à 41, 48047/49/58/62/63, 48175/76/77/78/82/83, 48700 à 03, 48728, 49001 à 05, 68000/27/28/33/34/35/36/37, 41353/56/57, 30164 et 12019/20



SOMMAIRE

PAGES

1. Goulottes d'installation Logix	1 à 3
2. Accessoires de cheminement	4 à 6
3. Accessoires de finition	7 à 9
4. Appareillage logix	10
5. Caractéristiques techniques	11 à 15
6. Caractéristiques matières	15

1. GOULOTTES D'INSTALLATION LOGIX.

Le système de goulottes d'installation Logix offre :

- une gamme de goulottes en PVC sans plomb spécialement conçues pour les installations périmétriques (en plinthe ou en allège) permettant le cheminement des courants forts et faibles dans les bâtiments tertiaires.
- une conception permettant de recevoir l'appareillage format 45x45 (type appareillage Logix) par simple clipsage, conférant à cet ensemble rapidité de mise en œuvre et d'évolutivité.
- des goulottes 1, 2 ou 3 compartiments pour permettre de séparer physiquement les courants forts et faibles.
- une gamme complète d'accessoires (angles intérieurs, extérieurs, plats etc... qui se montent rapidement)
- 7 dimensions de profilés et 1 dimension de couvercle (tous livrés avec un film protecteur pour une protection optimum jusqu'à la fin du chantier), longueur de 2m (3m en standard pour les 85/130 et 160) assurent un maximum de configuration :
- 50x50, 85x50, 100x50, 130x50, 160x50 (2 couvercles), 160x50 (3 couvercles) et 190x50
- répond aux exigences de fiabilité, de sécurité et de performance technique en réponse à la norme EN 50085-2-1 (IP 40, IK 07)
- 2 coloris standards en stock
- (1 coloris unique pour la goulotte, l'appareillage et le Normaclip, au choix parmi 2 finitions : blanc Artic ou Alumatic)

1.1 Profilés Logix :

Goulottes 1 compartiment :

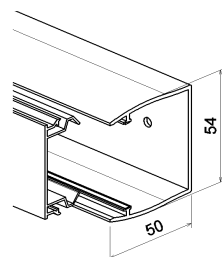
Goulottes	Références	Longueur
50x50	68027	2m
85x50	68033	2m
85x50	48700	3m
100x50	68000	2m

1. GOULOTTES D'INSTALLATION LOGIX (suite)

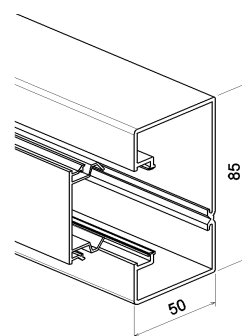
1.1 Profilés Logix : (suite)

Goulottes 1 compartiment :

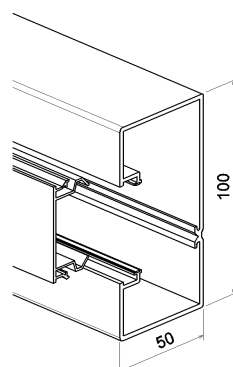
50x50 (1 compartiment)



85x50 (1 compartiment)



100x50 (1 compartiment)



Goulottes d'installation Logix

Référence(s) : 48002 à 05, 48007 à 10, 48013 à 16, 48018 à 21, 48029 à 31, 48038 à 41, 48047/49/58/62/63, 48175/76/77/78/82/83, 48700 à 03, 48728, 49001 à 05, 68000/27/28/33/34/35/36/37, 41353/56/57, 30164 et 12019/20

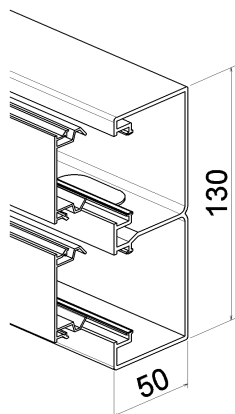
1. GOULOTTES D'INSTALLATION LOGIX (suite)

1.1 Profilés Logix : (suite)

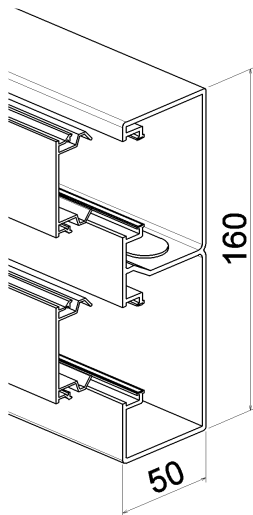
Goulottes 2 compartiments :

Goulottes	Références	Longueur
130x50	68034	2m
130x50	48701	3m
160x50	68035	2m

130x50 (2 compartiments)



160x50 (2 compartiments)



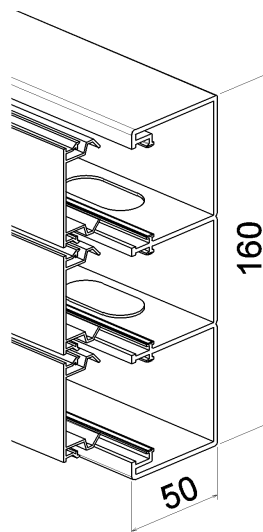
1. GOULOTTES D'INSTALLATION LOGIX (suite)

1.1 Profilés Logix : (suite)

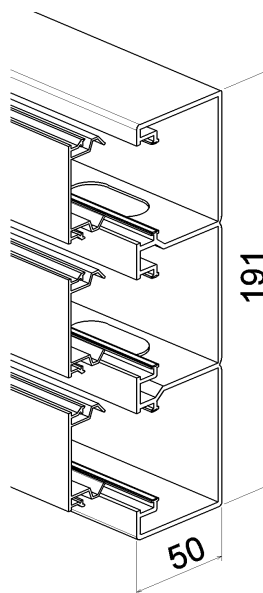
Goulottes 3 compartiments :

Goulottes	Références	Longueur
160x50	68037	2m
160x50	48702	3m
190x50	68036	2m
190x50	48703	3m

160x50 (3 compartiments)



190x50 (3 compartiments)



Goulottes d'installation Logix

Référence(s) : 48002 à 05, 48007 à 10, 48013 à 16, 48018 à 21, 48029 à 31, 48038 à 41, 48047/49/58/62/63, 48175/76/77/78/82/83, 48700 à 03, 48728, 49001 à 05, 68000/27/28/33/34/35/36/37, 41353/56/57, 30164 et 12019/20

1. GOULOTTES D'INSTALLATION LOGIX (suite)

1.1 Profilés Logix : (suite)

Coloris Blanc Artic.

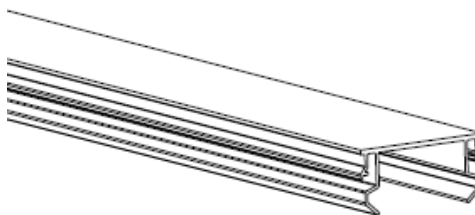
Goulottes	Sections	Colisage
68027	50x50	24m
68033/48700	85x50	24m/24m
68000	100x50	12m
68034/48701	130x50	12m/12m
68035	160x50(2 compart)	12m
68037/48702	160x50(3 compart)	12m/12m
68036/48703	190x50	8m/12m

Coloris Alumic.

Goulottes	Sections	Colisage
68327	50x50	24m
68333	85x50	24m
68338	100x50	12m
68334	130x50	12m
68335	160x50(2 compart)	12m
68337	160x50(3 compart)	12m
68336	190x50	8m

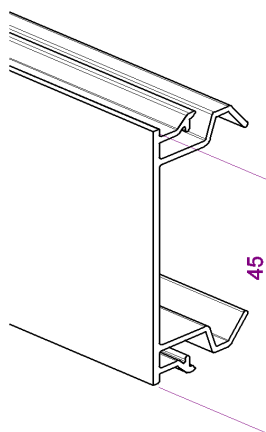
1. GOULOTTES D'INSTALLATION LOGIX (suite)

1.3. Couvercle autoguidé PVC :



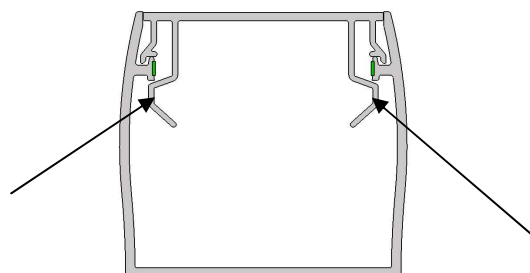
Couvercle 45, performant, facile à installer pour une finition esthétique irréprochable (assemblage couvercle/fond)
Couvercle livré en longueur de 2m.

Cotes d'encombrement en mm.



Couvercles	Coloris	Colisage
68028	Blanc Artic	24m
68328	Alumic	24m
48728	Translucide	24m

Autoguidage : voir exemple de montage avec goulotte 50x50



Couvercles livrés avec film de protection :

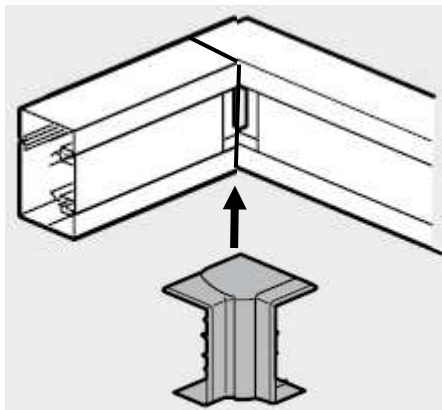
Couvercle toujours vendu séparément

Goulottes d'installation Logix

Référence(s) : 48002 à 05, 48007 à 10, 48013 à 16, 48018 à 21, 48029 à 31, 48038 à 41, 48047/49/58/62/63, 48175/76/77/78/82/83, 48700 à 03, 48728, 49001 à 05, 68000/27/28/33/34/35/36/37, 41353/56/57, 30164 et 12019/20

2. ACCESSOIRES DE CHEMINEMENT

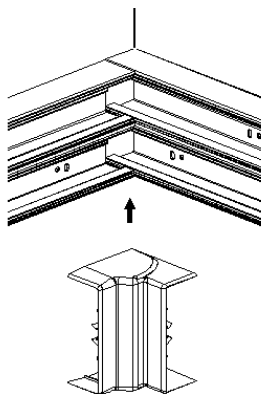
2.1 Angles intérieurs :
 Coloris blanc Artic réf. 48002/07/13/18/29 et 49001
 Coloris Alumic réf 68302/07/13/18/29/42



Permet la jonction intérieure de deux morceaux de gouttes de même section :

- évite la coupe d'onglet sur la goutte
- respect de l'indice de protection

Permet de réaliser des angles intérieurs variables de 80° à 120°
 Les angles intérieurs comprennent 2 éléments.
 Suppression possible de la partie basse des angles intérieurs pour pose en plinthe



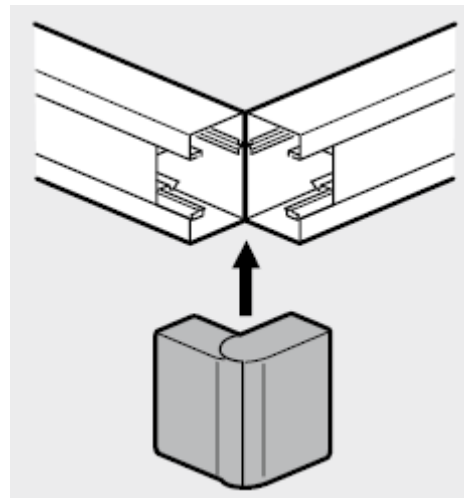
positionnement des gouttes

Tableau de choix coloris blanc Artic et Alumic :

Angles intérieurs	Sections	Colisage
48002/68302	85x50	10
48007/68307	130x50	8
48013/68313	160x50	5
48018/68318	190x50	5
48029/68329	50x50	10
49001/68342	100x50	10

2. ACCESSOIRES DE CHEMINEMENT (suite)

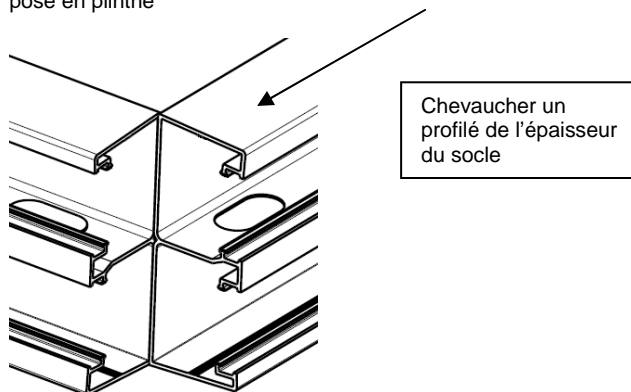
2.2 Angles extérieurs :
 Coloris blanc Artic réf. 48003/08/14/19/30 et 49002
 Coloris Alumic réf 68303/08/14/19/30/43



Permet la jonction extérieure de deux morceaux de gouttes de même section :

- évite la coupe d'onglet sur la goutte
- respect de l'indice de protection

Permet de réaliser des angles extérieurs variables de 60° à 120°
 Les angles extérieurs comprennent 2 éléments.
 Suppression possible de la partie basse des angles extérieurs pour pose en plinthe



Pour le montage des angles extérieurs, les corps doivent se chevaucher de l'épaisseur du socle (Indice de protection conforme dans l'angle)

Tableau de choix coloris blanc Artic et Alumic :

Angles extérieurs	Sections	Colisage
48003/68303	85x50	10
48008/68308	130x50	8
48014/68314	160x50	5
48019/68319	190x50	5
48030/68330	50x50	10
49002/68343	100x50	10

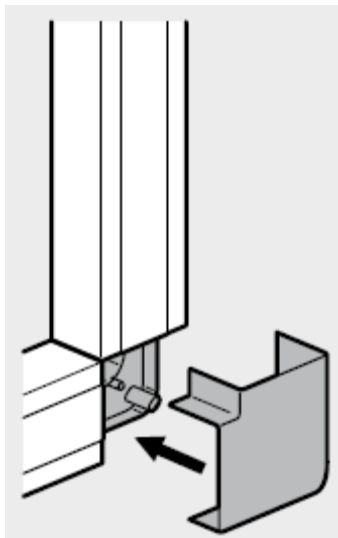
Goulottes d'installation Logix

Référence(s) : 48002 à 05, 48007 à 10, 48013 à 16, 48018 à 21, 48029 à 31, 48038 à 41, 48047/49/58/62/63, 48175/76/77/78/82/83, 48700 à 03, 48728, 49001 à 05, 68000/27/28/33/34/35/36/37, 41353/56/57, 30164 et 12019/20

2. ACCESSOIRES DE CHEMINEMENT (suite).

2.3 Angles plats :

Coloris blanc Artic réf. 48004/09/15/20/31 et 49003
Coloris Alumic réf 68304/09/15/17/31/44



Permet la jonction en angle plat de deux morceaux de goulottes de même section :

- évite la coupe d'onglet sur la goulotte
- conserve la répartition des différents courants
- respect de l'indice de protection

Permet de réaliser des angles extérieurs de 90° (no n variable)
Les angles plats comprennent 2 éléments (1 capot, 1 platine)

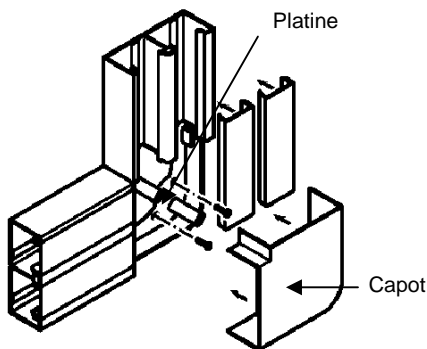


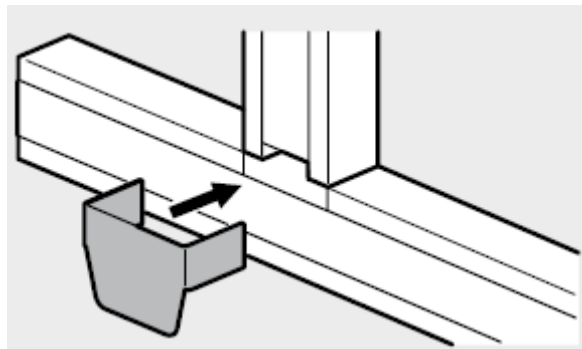
Tableau de choix coloris blanc Artic et Alumic :

Angles plats	Sections	Colisage
48004/68304	85x50	10
48009/68309	130x50	4
48015/68315	160x50	2
48020/68317	190x50	2
48031/68331	50x50	10
49003/68344	100x50	10

2. ACCESSOIRES DE CHEMINEMENT (suite).

2.4. Dérivations planes :

Coloris blanc Artic réf. 48038/39/40



- Permet la jonction en T de deux profilés.
- respect de l'indice de protection.
- améliore l'esthétique (recouvrement de la coupe)
- montage sur le profilé par clipsage.

Pour montage avec 85x50 en verticale, utiliser la bague de fixation (livrée avec) permettant la tenue de la dérivation :

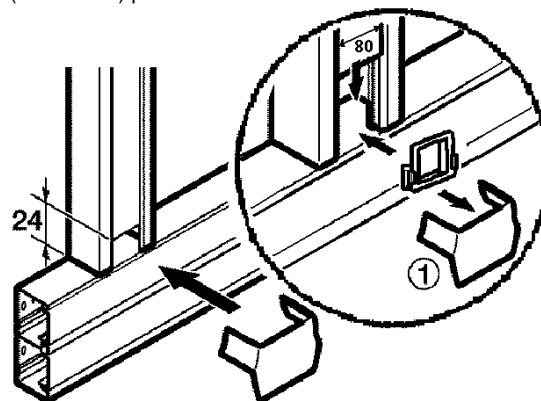
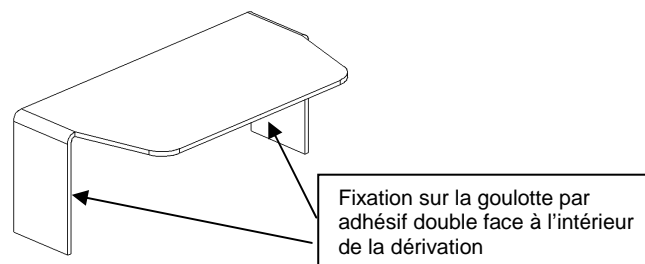


Tableau de choix des dérivations planes blanc :

Dérivations	Sections	Colisage
48038	50x50 vers 50x50	5
48039	50x50 vers Logix	5
48040	85x50 vers Logix	5
48041	100x50 vers Logix	5
41356	130x50 vers Logix	10
41357	160x50 vers Logix	5
41353	190x50 vers Logix	5

« T » spécial pour goulotte 130 (réf 41356), 160 (réf 41357) et 190 (réf 41353)

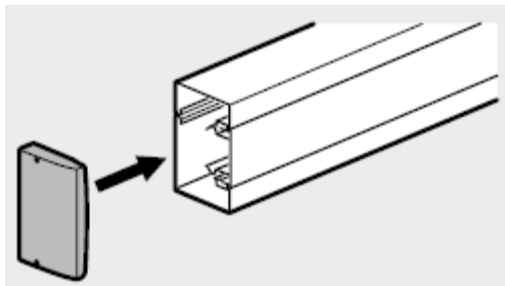


Fixation sur la goulotte par adhésif double face à l'intérieur de la dérivation

2. ACCESSOIRES DE CHEMINEMENT (suite).

2.5. Embout :

Coloris blanc Artic réf. 48005/10/16/21/58 et 49004
Coloris Alumic réf 68305/06/16/21/32/45



Coloris Blanc Artic.
Permet d'obstruer l'extrémité de la goulotte :
- respect de l'indice de protection
- amélioration de l'esthétique (recouvrement de l'embout sur le profilé environ 10mm)
Montage sur le corps de la goulotte par emboîtement et vissage.

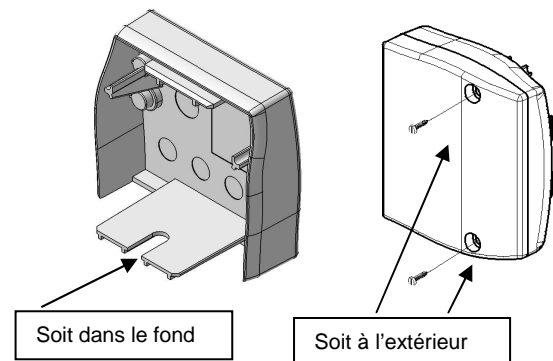
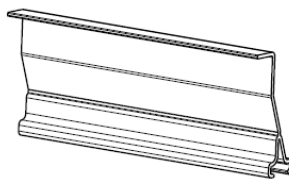


Tableau de choix coloris blanc Artic et Alumic :

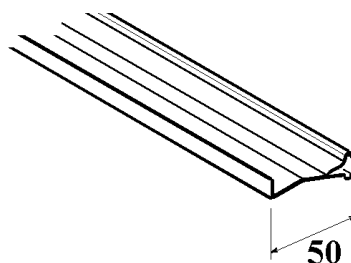
Embouts	Sections	Colisage
48005/68305	85x50	10
48010/68306	130x50	10
48016/68316	160x50	5
48021/68321	190x50	5
48058/68332	50x50	10
49004/68345	100x50	10

2. ACCESSOIRES DE CHEMINEMENT (suite).

2.6. Cloisons PVC réf 48047

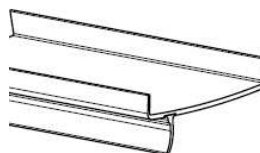


Livré en longueur de 2m.
Coloris gris
Permet la séparation de différents types de courants (secteur, téléphone, informatique...)
Solidarisation avec le corps de la goulotte (avec présence de « Té » dans le fond) par clipsage.
Colisage 72m
Montage uniquement dans les goulottes 85x50 et 100x50 :
Côte d'encombrement en mm :

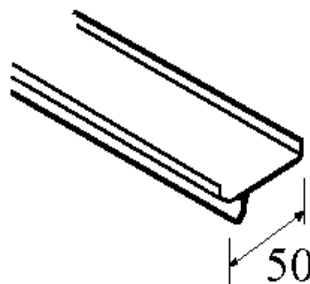


2.7. Joint de sol PVC :

Coloris blanc Artic réf. 48049 (colisage par 24)
Coloris Alumic réf 68349 (colisage par 24)
Coloris noir réf 48549 (colisage par 24)



Livré en longueur de 2m.
Permet la pose à 15mm du sol conformément à la norme d'installation NF C 15-100 (dans le cas d'installation d'appareillage courant fort et ou d'utilisation de fils)
Colisage 24m
Côte d'encombrement en mm :



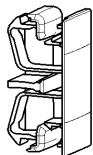
Goulottes d'installation Logix

Référence(s) : 48002 à 05, 48007 à 10, 48013 à 16, 48018 à 21, 48029 à 31, 48038 à 41, 48047/49/58/62/63, 48175/76/77/78/82/83, 48700 à 03, 48728, 49001 à 05, 68000/27/28/33/34/35/36/37, 41353/56/57, 30164 et 12019/20

3. ACCESSOIRES DE FINITION

3.1 Normaclip :

Coloris blanc Artic réf. 30164 (colisage par 15)
Coloris Alumic réf 30364 (colisage par 15)

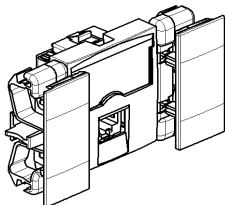
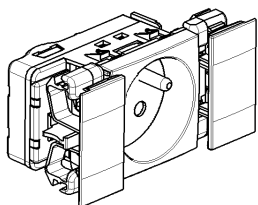


Clip de maintien d'appareillage forma 45.

Assure :

- l'anti-arrachement des appareillages
- l'anti-glissement des appareillages
- la parfaite finition avec les couvercles
- respect de l'indice de protection (IP 40)

Livrés avec l'appareillage (prise 2P+T ou prise RJ)



- 1 seule référence (2 Normaclips par sachet)
- pièce monobloc
- facile à installer (montage/démontage)
- n'accroche pas les mains des installateurs
- positionnement ajustable avant verrouillage et verrouillage en une seule opération
- permet la pose de l'appareillage (courant fort/courant faible) sur la goulotte en vertical comme en l'horizontal

Tableau de choix des Normaclip :

(1 référence =2 Normaclips par sachet)

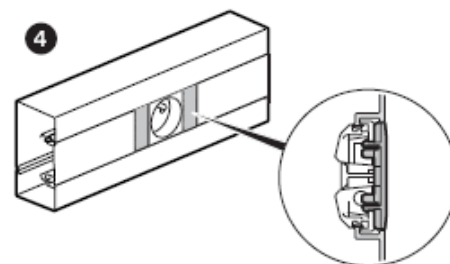
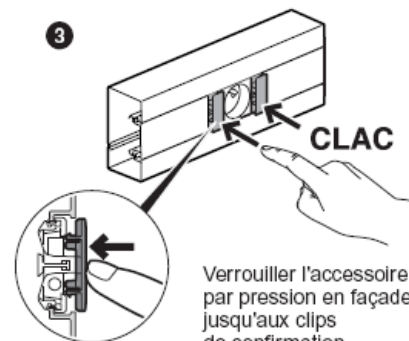
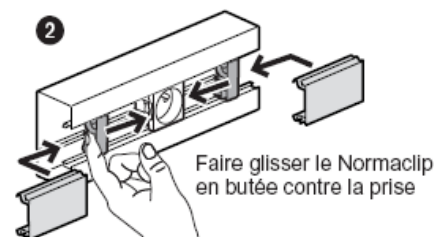
Normaclip	Coloris	Colisage
30164	Blanc Artic	15
30364	Alumic	15

Non compatible avec l'ancienne gamme Logix 45.
Non compatible avec l'ancienne gamme Artalis 45.

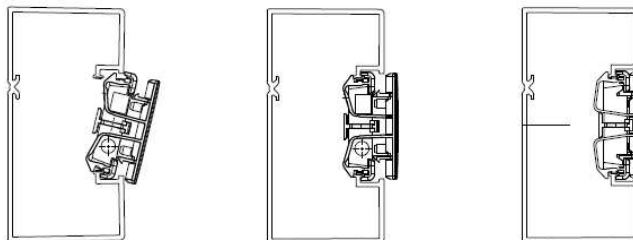
3. ACCESSOIRES DE FINITION (suite)

3.1 Normaclip (suite)

Mise en œuvre :



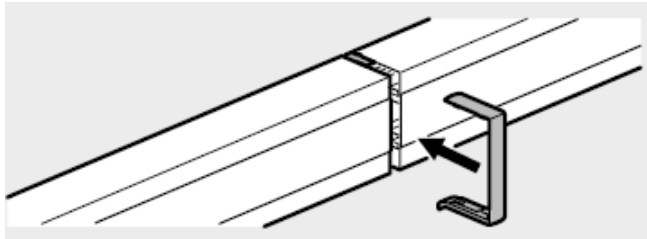
Vue de la mise en place de côté :



3. ACCESSOIRES DE FINITION (suite)

3.2 Joint de fond :

Coloris blanc Artic réf. 48175/76/77/78 et 49005
Coloris Alumeric réf 68375/76/77/78/79



Permet :

- la jonction bout à bout de deux goulottes de même section
- le respect de l'indice de protection
- d'améliorer l'esthétique (recouvrement de la coupe)
- l'alignement des corps en cours d'installation

Joint de fond livré avec platine et jonction de cloison si besoin

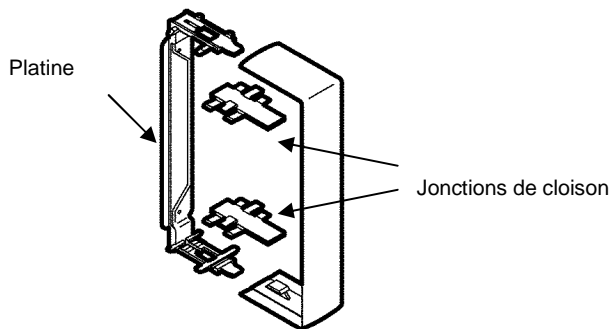


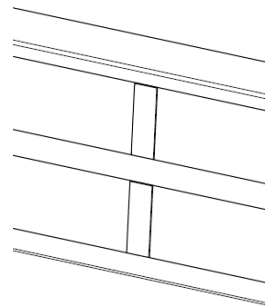
Tableau de choix coloris blanc Artic et Alumeric :

Joints de fond	Sections	Colisage
48175/68375	85x50	10
48176/68376	130x50	10
48177/68377	160x50	10
48178/68378	190x50	5
49005/68379	100x50	10

3. ACCESSOIRES DE FINITION (suite)

3.3 Joint de couvercle :

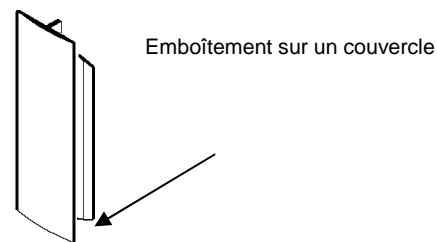
Coloris blanc Artic réf. 48062 (colisage par 10)
Coloris Alumeric réf 68351 (colisage par 10)



Permet :

- la jonction bout à bout de deux couvercles 45mm
- le respect de l'indice de protection
- d'améliorer l'esthétique (recouvrement de la coupe)

Montage du joint de couvercle :



Le joint de couvercle se glisse et se positionne sur l'extrémité d'un couvercle, l'autre côté reste disponible pour réouverture

Tableau de choix des joints de couvercles :

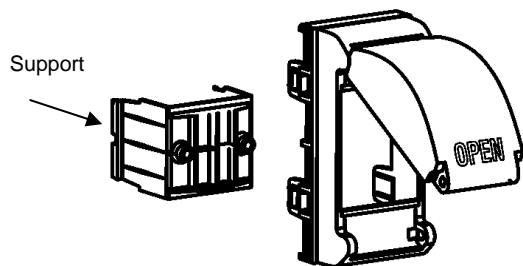
Joints de couvercle	Coloris	Colisage
48062	Blanc Artic	10
68351	Alumeric	10

Goulottes d'installation Logix

Référence(s) : 48002 à 05, 48007 à 10, 48013 à 16, 48018 à 21, 48029 à 31, 48038 à 41, 48047/49/58/62/63, 48175/76/77/78/82/83, 48700 à 03, 48728, 49001 à 05, 68000/27/28/33/34/35/36/37, 41353/56/57, 30164 et 12019/20

3. ACCESSOIRES DE FINITION (suite)

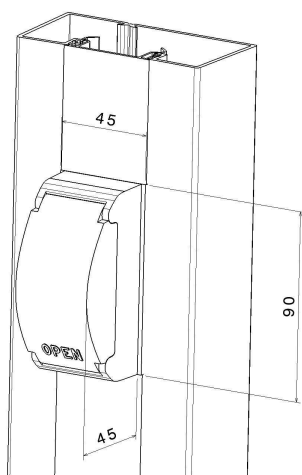
3.4 Montage disjoncteur réf 48063 :



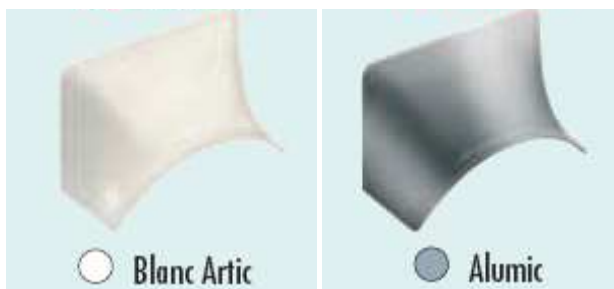
Livré support appareillage
 Coloris blanc Artic réf. 48063 (colisage par 5)
 Montage sur les corps des goulottes Logix par clipsage :

Permet :
 - l'installation des appareillages modulaires types disjoncteur.

Côtes d'encombrement en mm :



3.5. Liaison vers passages de plancher réf 12019/20



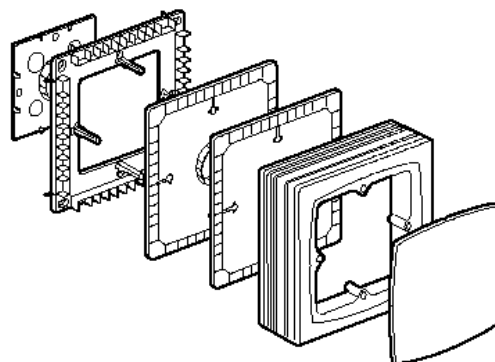
Permet la dérivation à partir d'une goulotte Logix vers un passage de plancher 50x12 et 75x18.

- amélioration de l'esthétique (recouvrement de la coupe)
 - montage sur le profilé par clipsage

Coloris blanc Artic, colisage par 4
 Coloris Alumic, colisage par 4

3. ACCESSOIRES DE FINITION (suite)

3.6 Boite de dérivation réf. 48025

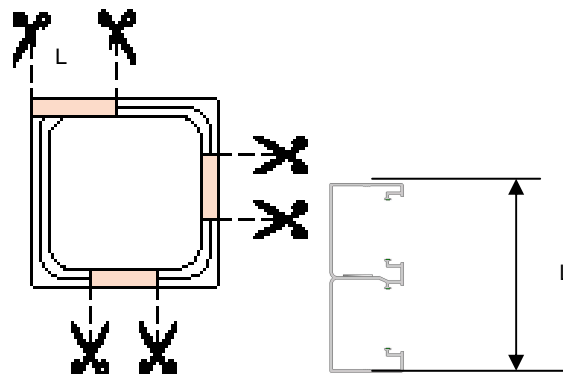


Permet de dériver dans 4 directions en maintenant la séparation des courants faibles et courants forts grâce aux séparateurs livrés avec la réf 48025

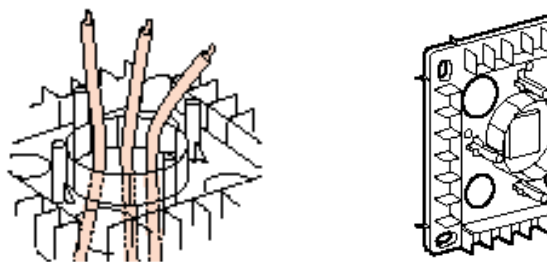
Coloris Blanc Artic.

Prédécoupé pour une utilisation aisée avec les profilés

Cotes de découpe repérées à l'intérieur ce qui correspond aux largeurs des profilés (L)



Arrivée possible par le fond de la boîte :


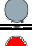
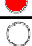

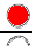





Fixation murale assurée par 4 points avec rattrapage d'aplomb et de la planéité du mur (fixation des boîtes de dérivation avec 12 vis non fournies)

Côtes d'encombrement/colisage :

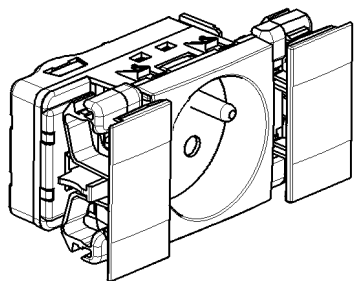
Dimensions	Références	Colisage
300x300x83	48025	2

4. APPAREILLAGE LOGIX.

Référence	Désignation	Colisage
49041	Prise 2P+T alimentation borne automatique couleur lumière 	10
49341	Prise 2P+T alimentation borne automatique couleur alumic 	10
49045	Prise 2P+T alimentation borne automatique à détrompage 	10
49042	Prise 2P+T juxtaposée couleur lumière 	10
49342	Prise 2P+T juxtaposée couleur alumic 	10
49046	Prise 2P+T juxtaposée à détrompage 	10
49031	Prise 2P+T borne automatique 	10
49035	Prise 2P+T à détrompage borne vis 	10

Pour info, l'appareillage Logix est livré avec Normaclip.

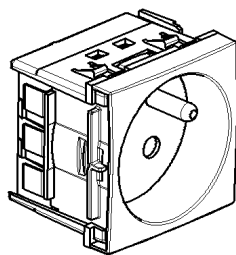
1. Prises 2P+T alimentation supports tertiaires
Ref commerciales : 49041, 49341, 49045



Nombre de bornes :	3 entrées / 3 sorties
Type de bornes :	Bornes automatiques
Capacités des bornes :	1,5 mm ² ou 2,5 mm ²
Câblage :	Souple/ rigide
Longueur de dénudage :	13 mm

Montage universel sur supports tertiaires à clippage direct
Connexion automatique sans outil
Livrée avec 2 normaclips

2. Prises 2P+T juxtaposées supports tertiaires
Ref commerciales : 49042, 49342, 49046



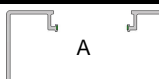
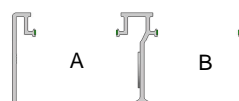
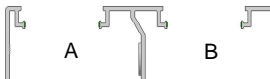
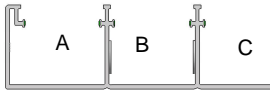
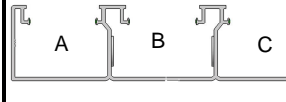


5. CARACTERISTIQUES TECHNIQUES

Une meilleure capacité de câblage :





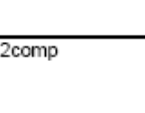
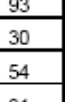

- plus de capacité de câblages
- pied de cloison supprimé dans les multi-compartiments 130 et 160
- aide au câblage dès RJ cat. 6 (car le rayon de courbure est préservé)
- asymétrie des compartiments améliore la capacité de câblage utile

LOGIX 45

Dimensions	Nombre de compartiments	larg CV	Section	Capacité	Diamètre maxi	3x1,5 mm ²	3x2,5 mm ²	UTP & FTP CAT.6
50x50 	comp A	CV45	2079	Maxi	36	18	13	41
			679	avec 2P+T App Logix		6	4	13
			1204	avec RJ App Logix		10	7	24
			698	avec Supports LEXIC		6	4	13
85x50 	comp A	CV45	2940	Maxi	36	26	19	58
			2092	avec 2P+T App Logix		18	13	41
			2618	avec RJ App Logix		23	17	52
			2111	avec Supports LEXIC		18	13	42
100x50 	comp A	CV45	4146	Maxi	36	36	27	82
			2738	avec 2P+T App Logix		24	17	54
			3264	avec RJ App Logix		29	21	65
			2758	avec Supports LEXIC		24	18	55
130x50 	comp A	CV45	2646	Maxi	36	23	17	52
			1256	avec 2P+T App Logix		11	8	25
			1762	avec RJ App Logix		15	11	35
			1262	avec Supports LEXIC		11	8	25
	comp B	CV45	2616	Maxi	36	23	17	52
			1206	avec 2P+T App Logix		10	7	24
			1732	avec RJ App Logix		15	11	34
			1225	avec Supports LEXIC		10	8	24
160x50 2comp 	comp A	CV45	3016	Maxi	36	26	19	60
			1632	avec 2P+T App Logix		14	10	32
			2133	avec RJ App Logix		18	13	42
			1651	avec Supports LEXIC		14	10	33
	comp B	CV45	3538	Maxi	36	31	23	70
			2130	avec 2P+T App Logix		18	13	42
			2655	avec RJ App Logix		23	17	53
			2149	avec Supports LEXIC		19	14	42
160x50 3comp 	comp A	CV45	2197	Maxi	36	19	14	43
			789	avec 2P+T App Logix		7	5	15
			1313	avec RJ App Logix		11	8	26
			808	avec Supports LEXIC		7	5	16
	comp B	CV45	1930	Maxi	36	17	12	38
			522	avec 2P+T App Logix		4	3	10
			1047	avec RJ App Logix		9	6	20
			541	avec Supports LEXIC		4	3	10
	comp C	CV45	2197	Maxi	36	19	14	43
			789	avec 2P+T App Logix		7	5	15
			1313	avec RJ App Logix		11	8	26
			808	avec Supports LEXIC		7	5	16
190x50 	comp A	CV45	2388	Maxi	36	21	15	47
			980	avec 2P+T App Logix		8	6	19
			1504	avec RJ App Logix		13	9	30
			1000	avec Supports LEXIC		8	6	19
	comp B	CV45	2701	Maxi	36	24	17	53
			1293	avec 2P+T App Logix		11	8	25
			1817	avec RJ App Logix		16	11	36
			1313	avec Supports LEXIC		11	8	26
	comp C	CV45	2579	Maxi	36	22	16	51
			1171	avec 2P+T App Logix		10	7	23
			1695	avec RJ App Logix		15	11	33
			1190	avec Supports LEXIC		10	7	23

5. CARACTERISTIQUES TECHNIQUES

Capacité de câblage avec conducteurs :

Dimensions	Compartiments	Section	Capacité	1,5 mm ²	2,5 mm ²	4 mm ²	6 mm ²
 50x50	comp A	2079	Maxi	126	93	82	60
		679	avec 2P+T App Logix	41	30	26	19
		1204	avec RJ App Logix	73	54	47	35
		698	avec Supports LEXIC	42	31	27	20
 85x50	comp A	2940	Maxi	178	132	116	85
		2092	avec 2P+T App Logix	126	94	82	60
		2618	avec RJ App Logix	158	117	103	76
		2111	avec Supports LEXIC	128	94	83	61
 100x50	comp A	4146	Maxi	251	186	163	120
		2738	avec 2P+T App Logix	166	123	108	79
		3264	avec RJ App Logix	197	146	128	95
		2758	avec Supports LEXIC	167	124	108	80
 130x50	comp A	2646	Maxi	160	118	104	77
		1256	avec 2P+T App Logix	76	56	49	36
		1762	avec RJ App Logix	106	79	69	51
		1262	avec Supports LEXIC	76	56	49	36
	comp B	2616	Maxi	158	117	103	76
		1206	avec 2P+T App Logix	73	54	47	35
		1732	avec RJ App Logix	105	77	68	50
		1225	avec Supports LEXIC	74	55	48	35
 160x50 2comp	comp A	3016	Maxi	182	135	119	87
		1632	avec 2P+T App Logix	98	73	64	47
		2133	avec RJ App Logix	129	95	84	62
		1651	avec Supports LEXIC	100	74	65	48
	comp B	3538	Maxi	214	159	139	103
		2130	avec 2P+T App Logix	129	95	84	62
		2655	avec RJ App Logix	161	119	104	77
		2149	avec Supports LEXIC	130	96	84	62
 160x50 3comp	comp A et C	2197	Maxi	133	98	86	64
		789	avec 2P+T App Logix	47	35	31	22
		1313	avec RJ App Logix	79	59	51	38
		808	avec Supports LEXIC	48	36	31	23
	comp B (centre)	1930	Maxi	117	86	76	56
		522	avec 2P+T App Logix	31	23	20	15
		1047	avec RJ App Logix	63	47	41	30
		541	avec Supports LEXIC	32	24	21	15
 190x50	comp A	2388	Maxi	144	107	94	69
		980	avec 2P+T App Logix	59	44	38	28
		1504	avec RJ App Logix	91	67	59	43
		1000	avec Supports LEXIC	60	44	39	29
	comp B	2701	Maxi	163	121	106	78
		1293	avec 2P+T App Logix	78	58	51	37
		1817	avec RJ App Logix	110	81	71	52
		1313	avec Supports LEXIC	79	59	51	38
	comp C	2579	Maxi	156	115	101	75
		1171	avec 2P+T App Logix	71	52	46	34
		1695	avec RJ App Logix	102	76	66	49
		1190	avec Supports LEXIC	72	53	46	34

Goulottes d'installation Logix

Référence(s) : 48002 à 05, 48007 à 10, 48013 à 16, 48018 à 21, 48029 à 31, 48038 à 41, 48047/49/58/62/63, 48175/76/77/78/82/83, 48700 à 03, 48728, 49001 à 05, 68000/27/28/33/34/35/36/37, 41353/56/57, 30164 et 12019/20

5. CARACTERISTIQUES TECHNIQUES (suite)

Étiquettes :

68033

LOGIX



Fond PVC
1 compartiment
Blanc Artic

24 m

CE



011327178068033930000024 08W47

Service Clients : 5 rue Jean Nicot - BP151 - 93691 Pantin Cedex - www.planet-wattohm.fr



Informations pour le distributeur

- référence produit + descriptif complet sur chaque étiquette (nom de la gamme, libellé produit, quantité en pièces ou en mètres, dimensions, dessin, normes)
- code à barres optimisé : lisibilité garantie

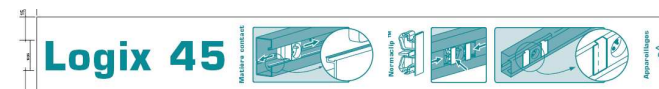
Informations pour l'installateur

- référence produit + descriptif complet sur chaque étiquette (nom de la gamme, libellé produit, quantité en pièces ou en mètres, dimensions, dessin, normes)
- numéro de traçabilité en AAWSS (A = 2 derniers chiffres du numéro de l'année ; W pour Week ; S = numéro de semaine)
- service clients fabricant + site web
- des étiquettes systèmes qui présentent tous les accessoires correspondant à une réf donnée

Film de protection :

- tous les produits du système Logix sont livrés avec un film protecteur pour faciliter leur transport sur chantier et limiter les risques de rayures.

Film 1 (face visible), sur le corps en installation (sauf sur le 50x50)

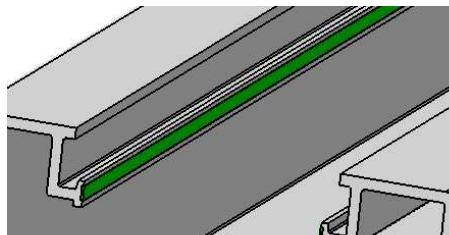


Film 2 (face au sol pour le corps en installation), sur les deux faces des goulottes 50x50 et sur les couvercles



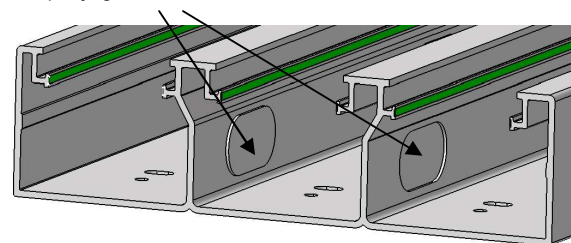
5. CARACTERISTIQUES TECHNIQUES (suite)

Matière contact verte :



- matière souple verte qui permet une adhérence parfaite avec la goulotte lors du verrouillage du Normaclip
 - permet le glissement du Normaclip par action volontaire avant verrouillage.
 - anti-glissement au verrouillage des éléments en vertical
 - une texture souple qui réduit les glissements non intentionnels (vertical ou horizontal) des appareillages.
- le Normaclip vient mordre dans la matière souple (garantie de verrouillage)
- Matère PVC plastifié

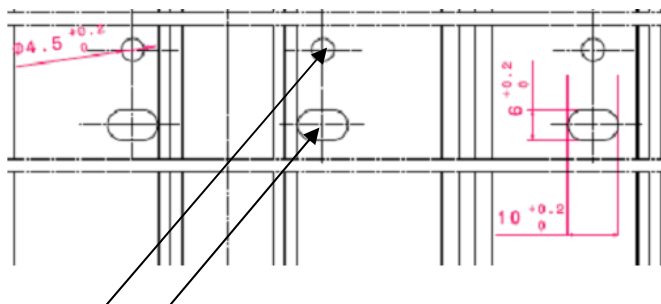
Pré-perçage des cloisons :



- dans les goulottes à 2 et 3 compartiments, il y a un pré-perçage des cloisons de fractionnement qui peut être retiré avec le pouce

Fixation :

Perforation oblongue et ronde :



- double perforation du fond du profilé
- mise à niveau facilitée

Fixation tous les 200mm par :

- chevilles diam 6mm pour fixation immédiate réf 12146
- chevilles à frapper réf 12194 diam 4mm ou 12196 diam 6mm
- vis, clous...

5. CARACTERISTIQUES TECHNIQUES (suite)

Classification des systèmes goulottes d'installation Logix suivant EN 50085-2-1.

6.2 Résistance aux chocs pendant l'installation et l'usage	2.0J
6.3 Température minimale de stockage et de transport	- 25°C
6.3 Température minimale d'installation et d'usage	- 5°C
6.3 Température maximale d'usage	+ 60°C
6.4 Résistance à la propagation de la flamme	Non propagateur
6.5 Continuité électrique	Sans continuité
6.6 Caractère électriquement isolant	Electriquement isolant
6.7 Degré de protection de l'enveloppe	IP 40
6.9 Mode d'ouverture	Avec un outil
6.101 Conditions d'installation	Saillie fixé au mur Saillie fixé au mur et supporté par le sol (avec réf 48049) Saillie fixé au mur et supporté par une surface horizontale autre que le sol
6.102 Fonctions procurées	Type 3 (hors 50x50 type2)
Tension assignée	500 V
Protection contre les chocs mécaniques	IK 07

Les performances annoncées prennent en compte l'association du Normaclip avec les prises.

Tableau de composition des systèmes goulottes d'installation Logix suivant EN 50085-2-1 coloris Blanc Artic :

Référence	Profilé	Joint de fond	Cloison (2)	AI (1)	AE (1)	AP (1)	Embout (2)	Joint CV (2)	Té (2)	Section utile (mm ²)
68027	50x50	-	-	48029	48030	48031	48058	48062	48038	2079
68033	85x50	48175	48047	48002	48003	48004	48005	48062	48039/40	2940
68000	100x50	49005	48047	49001	49002	49003	49004	48062	48039/40/41	4146
68034	130x50	48176	-	48007	48008	48009	48010	48062	48039/40/41	2646/2616
68035	160x50(2c)	48177	-	48013	48014	48015	48016	48062	48039/40/41	3016/3538
68037	160x50(3c)	48177	-	48013	48014	48015	48016	48062	48039/40/41	2197/1930/2197
68036	190x50	48178	-	48018	48019	48020	48021	48062	48039/40/41	2388/2701/2579

Pour info, référence du couvercle blanc Artic : 68028 (voir page 3)

Tableau de composition des systèmes goulottes d'installation Logix suivant EN 50085-2-1 coloris Alumic :

Référence	Profilé	Joint de fond	Cloison (2)	AI (1)	AE (1)	AP (1)	Embout (2)	Joint CV (2)	Té blanc (2)	Section utile (mm ²)
68327	50x50	-	-	68329	68330	68331	68332	68351	48038	2079
68333	85x50	68375	48047	68302	68303	68304	68305	68351	48039/40	2940
68338	100x50	68379	48047	68342	68343	68344	68345	68351	48039/40/41	4146
68334	130x50	68376	-	68307	68308	68309	68306	68351	48039/40/41	2646/2616
68335	160x50(2c)	68377	-	68313	68314	68315	68316	68351	48039/40/41	3016/3538
68337	160x50(3c)	68377	-	68313	68314	68315	68316	68351	48039/40/41	2197/1930/2197
68336	190x50	68378	-	68318	68319	68317	68321	68351	48039/40/41	2388/2701/2579

Pour info, référence du couvercle Alumic : 68328 (voir page 3)

(1) La classification et les performances sont déclarées pour un montage à 90°

(2) Voir instructions de montage et assemblage disponibles sur les notices, emballages, fiche technique ou sur le site web : www.planet-wattohm.fr (Pour info, (2c) = 2 compartiments / (3c) = 3 compartiments)

La norme EN 50085-2-1 concerne les systèmes de goulottes électriques pour installation au mur ou au plafond.

Cette nouvelle norme système propose une classification à plusieurs niveaux qui permet d'adapter les performances aux applications visées.

Pour répondre aux exigences de la NF C 15-100, Planet-wattohm conserve les bases énoncées par l'actuelle NF C 68-104 tant au niveau des performances qu'au niveau des fonctions procurées par le système.

Possibilité d'installer des conduits fluides (type chauffage) dans compartiment séparé (T° inférieur à 60°C)

Possibilité d'installer des tuyaux de gaz dans profilé séparé.

5. CARACTERISTIQUES TECHNIQUES (suite)

Appareillage Logix associés aux tableaux de composition des systèmes (voir page 14) :

Référence	Libellé	Coloris
Prises d'alimentation et prises juxtaposées		
49041	Prise d'alimentation 2P+T Connexion automatique	Blanc Artic
49042	Prise juxtaposée 2P+T	Blanc Artic
49141**	Prise d'alimentation - Connexion automatique - RAL 3020*	Rouge
49142	Prise Juxtaposée Rouge RAL 3020*	Rouge
49641**	Prise d'alimentation - Connexion automatique - RAL 6016	Vert
49642	Prise Juxtaposée Vert RAL 6016	Vert
49841**	Prise d'alimentation - Connexion automatique - RAL 1023	Jaune
49842	Prise Juxtaposée Jaune RAL 1023	Jaune
49941**	Prise d'alimentation - Connexion automatique - RAL 5012	Bleu
49942	Prise Juxtaposée Bleu RAL 5012	Bleu
Prises détrompées		
49045	Prise d'alimentation 2P+T à détrompage - Connexion automatique	Rouge
49046	Prise juxtaposée 2P+T à détrompage	Rouge
Fonctions seules		
49031	Prise 2P+T	Blanc Artic
49035	Prise 2P+T à détrompage	Rouge

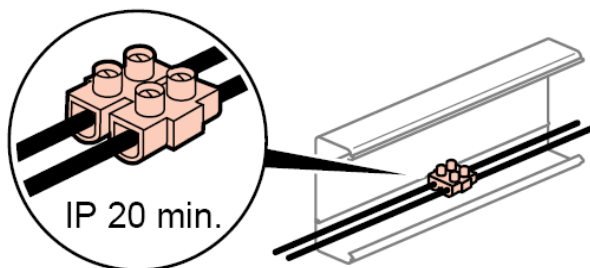
* pas de détrompage mécanique pour ces 2 références. ** livré avec 2 Normaclip blanc.

Les coloris (vert, jaune, bleu et rouge non détrompée) vous permettent de réaliser des circuits spécifiques (prises d'alimentation et prises juxtaposées)

A voir page précédente :

- Classification des systèmes goulottes d'installation Logix suivant EN 50085-2-1.
- Tableau de composition des systèmes goulottes d'installation Logix suivant EN 50085-2-1

Attention avec utilisation de conducteurs à l'intérieur des profilés :



A l'intérieur des profilés, connection des conducteurs à l'aide de « domino » pour respecter l'IP 20 mini.

6. CARACTERISTIQUES MATIERES

Profilé => PVC sans plomb, conforme à la Directive RoHS
 Matière contact => PVC sans plomb, conforme à la Directive RoHS
 Accessoires => ABS sans plomb, conforme à la Directive RoHS
 Film de protection => PVC sans plomb, conforme à la Directive RoHS