

# PRESSE-ÉTOUPE LAITON

## BRASS CABLE GLAND

# PE SIB-TEC MÉTRIQUE

## CABLE GLAND SIB-TEC METRIC



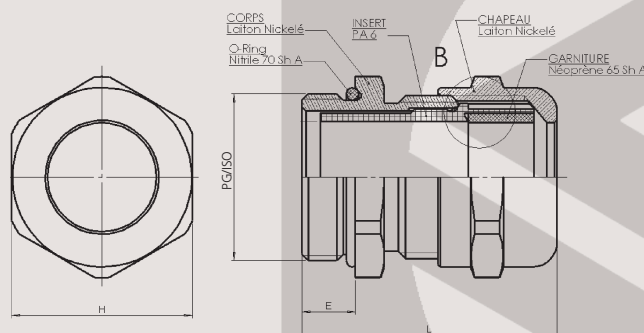
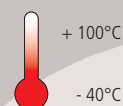
Métrique

- Matière :**
- Laiton
  - Garniture : Néoprène
  - Revêtement nickelé
- Caractéristique :**
- Filetage : EN 60423
- Propriétés spécifiques :**
- Presse-étoupe avec décharge de traction, isolant complètement le câble.
  - Avec gamme de serrage élargie par lamelles.
- Application :**
- Machines et accessoires
- Material :**
- Brass
  - Packing ring : Néoprene
  - Nickel plated
- Characteristics :**
- Threads : EN 60423
- Features :**
- Cable gland with excellent stain relief, fully insulated, wide clamping range, O-Ring on external thread.
  - Wide clamping range through clamp lamella.
- Application :**
- Machines and devices



| Filetage<br>Threads | Capacité<br>Clamping range | H<br>mm | E<br>mm | L<br>mm | Référence<br>Reference | Colisage<br>Packing |
|---------------------|----------------------------|---------|---------|---------|------------------------|---------------------|
| M 12                | 2,5 - 6,5                  | 14      | 5       | 25      | C5212000               | 50                  |
| M 16                | 4,0 - 9,5                  | 17      | 5       | 28      | C5216000               | 50                  |
| M 20                | 7,0 - 13,0                 | 22      | 6       | 32      | C5220000               | 50                  |
| M 25                | 8,0 - 16,0                 | 27      | 7       | 35      | C5225000               | 25                  |
| M 32                | 11,0 - 21,0                | 34      | 8       | 38      | C5232000               | 20                  |
| M 40                | 15,0 - 27,0                | 42      | 8       | 41      | C5240000               | 20                  |
| M 50                | 22,0 - 35,0                | 55      | 9       | 46      | C5250000               | 10                  |
| M 63                | 35,0 - 48,0                | 65      | 10      | 54      | C5263000               | 5                   |

IP 68



**avec garniture réductrice**  
*with reduction seal insert*

| Filetage<br>Threads | Capacité<br>Clamping range | H<br>mm | E<br>mm | L<br>mm | Référence<br>Reference | Colisage<br>Packing |
|---------------------|----------------------------|---------|---------|---------|------------------------|---------------------|
| M 12                | 1,5 - 5,0                  | 14      | 5       | 25      | C5212040               | 50                  |
| M 16                | 2,5 - 7,0                  | 17      | 5       | 28      | C5216040               | 50                  |
| M 20                | 4,0 - 10,0                 | 22      | 6       | 32      | C5220040               | 50                  |
| M 25                | 5,0 - 13,0                 | 27      | 7       | 35      | C5225040               | 25                  |
| M 32                | 7,0 - 17,0                 | 34      | 8       | 38      | C5232040               | 20                  |
| M 40                | 10,0 - 22,0                | 42      | 8       | 41      | C5240040               | 20                  |
| M 50                | 17,0 - 29,0                | 55      | 9       | 46      | C5250040               | 10                  |
| M 63                | 28,0 - 40,0                | 65      | 10      | 54      | C5263040               | 5                   |



Métrique

- \* Écrou voir page 54 / Locknut page from 54
- \* PE filetage long nous consulter / Long thread available on request
- \* Aussi disponible en inox nous consulter / Also available in stainless steel on request



**Spécialiste Industrie Bâtiment**