

Télerupteurs électroniques Relais monostables et bistables



Relais d'appel pour
salle de bain



Eclairage
salle de bain



Eclairage
chambre



Eclairage
séjour



Eclairage
bureau



SÉRIE
13

**13.81 - Télerupteur électronique silencieux
Montage sur rail 35 mm - 1 contact****13.91 - Télerupteur électronique silencieux et
télerupteur temporisé - Montage encastré
en boîte - 1 contact**

- Fonction temporisation : temps fixe (10 minutes) - 13.91
- Raccordement 3 ou 4 fils, reconnaissance automatique
- Impulsion de commande : continue
- Durée de vie mécanique et électrique importante, plus silencieux qu'un relais électromécanique
- Commutation de la charge au "zéro crossing"
- Montage encastré dans boîte à bouton rectangulaire, compatible avec les systèmes les plus répandus - Ex : BTicino : Axolute, Matix, Living et Magic, Gewiss : GW24, Vimar : Plana et Idea...(13.91)
- Montage sur rail 35 mm (EN 60715) - 13.81
- Contacts sans Cadmium

13.81/91

Bornes à cage



Pour le schéma d'encombrement voir page 562

Caractéristiques des contacts

Configuration des contacts	1 NO	1 NO
Courant nominal/Courant max. instantané A	16/30 (120 A - 5 ms)	10/20 (80 A - 5 ms)
Tension nominale/Tension max. commutable V AC	230/—	230/—
Charge nominale AC1 VA	3700	2300
Charge nominale AC15 (230 V AC) VA	750	450
Charge lampes :		
incandescentes/halogènes 230V W	3000	1000
fluorescentes avec ballast électronique W	1500	500
fluorescentes avec ballast électromagnét. compensé W	1000	350
CFL W	600	300
LED 230 V W	600	300
halogène ou LED BT avec transfo électronique W	600	300
halogène ou LED BT avec transfo électromagnétique W	1500	500
Charge mini commutable mW (V/mA)	1000 (10/10)	1000 (10/10)
Matériau contacts standard	AgSnO ₂	AgSnO ₂

Caractéristiques de l'alimentation

Tension d'alimentation nominale (U _N)	V AC (50/60 Hz) V DC	230 —	230 —
Puissance nominale	V A (50 Hz)/W	3/1.2	2/1
Plage d'utilisation	V AC (50 Hz) V DC	(0.8...1.1)U _N —	(0.8...1.1)U _N —

Caractéristiques générales

Durée de vie électrique à charge nominale AC1 cycles	100 · 10 ³	100 · 10 ³	
Durée maxi de l'impulsion de commande	continue	continue	
Rigidité diélectrique entre : contacts ouverts V AC alim. et contacts V AC	1000 —	1000 —	
Température ambiante	°C	-10...+60	-10...+50
Indice de protection	IP 20	IP 20	

Homologations (suivant les types)**13.81**

- 1 NO
- Montage sur rail 35 mm
- Largeur 17.5 mm

13.91

- 1 NO
- Télerupteur électronique et télerupteur temporisé (10 minutes)
- Montage encastré en boîte pour applications tertiaires

13.01 - Télérupteur électronique silencieux
Montage sur rail 35 mm - 1 contact
13.61 - Télérupteur électronique multifonction
(dont une fonction monostable), avec
commande de reset
Montage sur rail 35 mm - 1 contact

- Télérupteur ou fonction relais monostable (13.01)
- Multifonction (télérupteur, télérupteur temporisé, relais monostable, lumière fixe (13.61))
- Fonction Reset pour extinction centralisée (13.61)
- Impulsion de commande : continue
- Fonction Set pour éclairage centralisé (13.61.0.024)
- Durée de vie mécanique et électrique importante, plus silencieux qu'un relais électromécanique
- Alimentation 12...24 V AC/DC et 110...240 V AC (13.61)
- Recommandé pour applications SELV (transformateur d'isolement) selon IEC 364 (13.01)
- Disponible également avec alimentation 12 et 24 V AC/DC
- Commutation de la charge au "zéro crossing" (13.61)
- Montage sur rail 35 mm (EN 60715)
- Contacts sans Cadmium

13.01/61

Bornes à cage



Pour le schéma d'encombrement voir page 562

Caractéristiques des contacts

Configuration des contacts		1 inverseur	1 inverseur	1 NO
Courant nominal/Courant max. instantané A		16/30 (120 A - 5 ms)	16/30 (120 A - 5 ms)	16/30 (120 A - 5 ms)
Tension nominale/Tension max. commutable V AC		250/400	250/400	250/400
Charge nominale AC1 VA		4000	4000	4000
Charge nominale AC15 (230 V AC) VA		750	750	750
Charge lampes :				
incandescentes/halogènes 230V W		2000	2000	3000
fluorescentes avec ballast électronique W		1000	1000	1500
fluorescentes avec ballast électromagnét. compensé W		750	750	1000
CFL W		400	400	600
LED 230 V W		400	400	600
halogène ou LED BT avec transfo électronique W		400	400	600
halogène ou LED BT avec transfo électromagnétique W		800	800	1500
Charge mini commutable mW (V/mA)		1000 (10/10)	1000 (10/10)	1000 (10/10)
Matériau contacts standard		AgSnO ₂	AgSnO ₂	AgSnO ₂

K

Caractéristiques de l'alimentation

Tension d'alimentation nominale (U _N)	V AC (50/60 Hz)	110...125	230...240	—	110...240
	V DC/AC (50/60 Hz)	12	24	12...24	—
Puissance nominale AC/DC	V A (50/60 Hz)/W	2.5/2.5		1/0.5	3.2/1
Plage d'utilisation	V AC (50 Hz)	90...130	184...253	—	90...264
	V AC/DC (50 Hz)	10.8...13.2	20.6...33.6	10.2...26.4	—

Caractéristiques générales

Durée de vie électrique à charge nominale AC1 cycles		100 · 10 ³	100 · 10 ³	100 · 10 ³
Durée maxi de l'impulsion de commande		continue	continue	continue
Rigidité diélectrique entre :	contacts ouverts V AC	1000	1000	1000
	alim. et contacts V AC	4000	2000	2000
Température ambiante	°C	-10...+60	-10...+60	-10...+60
Indice de protection		IP 20	IP 20	IP 20

Homologations (suivant les types)

13.01


- 1 inverseur
- Télérupteur ou fonction relais monostable
- Montage sur rail 35 mm (EN 60715)
- Largeur 35 mm

NEW

13.61.0.024.0000


- 1 inverseur
- Fonction Reset pour l'extinction centralisée
- Fonction Set pour éclairage centralisé
- Multifonction :
 - télérupteur
 - télérupteur temporisé (30s...20min)
 - relais monostable
 - lumière fixe
- Montage sur rail 35 mm (EN 60715)
- Largeur 17.5 mm

13.61.8.230.0000


- 1 NO
- Fonction Reset pour l'extinction centralisée
- Multifonction :
 - télérupteur
 - télérupteur temporisé (30s...20min)
 - relais monostable
 - lumière fixe
- Montage sur rail 35 mm (EN 60715)
- Largeur 17.5 mm

**13.11 - Relais bistable - Montage sur rail 35 mm
1 contact****13.12 - Relais bistable - Montage sur rail 35 mm
2 contacts****13.31 - Relais électromécanique monostable
Montage encastré en boîte - 1 contact**

- Relais bistables avec commande de reset, particulièrement indiqués pour les applications tertiaires : thermes, hôpitaux, hôtels (type 13.11/13.12)
- 13.31 : relais monostable, montage encastré dans boîte à bouton rectangulaire, compatible avec les systèmes les plus répandus - Ex : BTicino : Axolute, Matix, Living et Magic, Gewiss : GW24, Vimar : Plana et Idea...
- Montage sur rail 35 mm (EN 60715) ou sur panneau (13.11 e 13.12)
- Contacts sans Cadmium (13.31)

13.11/12/31
Bornes à cage



* Durant l'impulsion uniquement.

Pour le schéma d'encombrement voir page 562

Caractéristiques des contacts

Configuration des contacts	1 inverseur	1 inverseur + 1 NO	1 NO
Courant nominal/Courant max. instantané A	12/30	8/15	12/20 (80 A - 5 ms)
Tension nominale/Tension max. commutable V AC	250/400	250/400	250/400
Charge nominale AC1 VA	3000	2000	3000
Charge nominale AC15 (230 V AC) VA	750	400	450
Charge lampes :			
incandescentes/halogènes 230V W	1200	800	800
fluorescentes avec ballast électronique W	500	300	400
fluorescentes avec ballast électromagnét. compensé W	400	250	300
CFL W	300	150	200
LED 230 V W	300	150	200
halogène ou LED BT avec transfo électronique W	300	150	200
halogène ou LED BT avec transfo électromagnétique W	500	300	400
Charge mini commutable mW (V/mA)	500 (5/5)	300 (5/5)	1000 (10/10)
Matériau contacts standard	AgCdO	AgCdO	AgSnO ₂
Caractéristiques de l'alimentation			
Tension d'alimentation V AC (50/60 Hz)	230...240	12 - 24	12 - 230
nominale (U _N) V DC	—	12 - 24	24
Puissance nominale AC/DC V A (50 Hz)/W	1.7/0.7*	3/2.5*	1/0.4
Plage d'utilisation V AC (50 Hz)	(0.8...1.1)U _N	(0.8...1.1)U _N	(0.8...1.1)U _N
V DC	—	(0.8...1.1)U _N	(0.8...1.1)U _N
Caractéristiques générales			
Durée de vie électrique à charge nominale AC1 cycles	100 · 10 ³	100 · 10 ³	70 · 10 ³
Durée maxi de l'impulsion de commande	10 s (100 ms minimum)	10 s (100 ms minimum)	continue
Rigidité diélectrique entre : contacts ouverts V AC	1000	1000	1000
alim. et contacts V AC	2000	2000	2000
Température ambiante °C	-10...+60	-10...+60	-10...+60
Indice de protection	IP 20	IP 20	IP 20
Homologations (suivant les types)	CE EAC		CE EAC

13.11

- 1 inverseur
- Relais bistable modulaire commande avec poussoirs set et reset
- Montage sur rail 35 mm (EN 60715)
- Largeur 17.5 mm

13.12

- 1 inverseur + 1 NO
- Relais bistable modulaire commande avec poussoirs set et reset
- Montage sur rail 35 mm (EN 60715)
- Largeur 17.5 mm

13.31

- 1 NO
- Relais d'interface monostable
- Montage encastré en boîte pour applications tertiaires

Codification

Exemple : série 13, télérupteur/relais monostable électronique, fixation sur rail 35 mm (EN 60715), 1 inverseur - 16 A, alimentation 230 V AC.

1 3 . 0 1 . 8 . 2 3 0 . 0 0 0 0

A B C D

Série

Type

0 = Télérupteur/relais monostable, fixation sur rail 35 mm (EN 60715), largeur 35 mm
 1 = Bistable modulaire, fixation sur rail 35 mm (EN 60715), largeur 17.5 mm
 3 = Relais monostable, montage encastré en boîte
 6 = Multifonction, fixation sur rail 35 mm (EN 60715), largeur 17.5 mm
 8 = Télérupteur modulaire, fixation sur rail 35 mm (EN 60715), largeur 35 mm
 9 = Télérupteur/télérupteur temporisé montage encastré en boîte

Nb. de contacts

1 = 1 contact
 2 = 1 contact inverseur + 1 NO

Type d'alimentation

0 = AC (50/60 Hz)/DC
 8 = AC (50/60 Hz)
 9 = DC

Tension d'alimentation

012 = 12 V AC/DC (seulement 13.01 et 13.12)
 012 = 12 V AC (seulement 13.31)
 024 = 24 V AC/DC (seulement 13.01 et 13.12)
 024 = 24 V DC (seulement 13.31)
 024 = 12...24 V AC/DC (seulement 13.61)
 125 = (110...125)V AC (seulement 13.01)
 230 = (230...240)V AC (13.01 et 13.11)
 230 = 110...240 V AC (seulement 13.61)
 230 = 230 V AC (13.31, 13.81 et 13.91)

A: Matériau contacts

0 = Standard
 4 = Standard AgSnO₂ (seulement 13.31)


B: Circuit contacts

0 = Standard
 3 = Standard NO (seulement 13.31)

Codes / Tension d'alimentation

13.01.0.012.0000 12 V AC/DC
 13.01.0.024.0000 24 V AC/DC
 13.01.8.125.0000 110...125 V AC
 13.01.8.230.0000 230...240 V AC
 13.11.8.230.0000 230...240 V AC
 13.12.0.012.0000 12 V AC/DC
 13.12.0.024.0000 24 V AC/DC
 13.31.8.012.4300 12 V AC
 13.31.9.024.4300 24 V DC
 13.31.8.230.4300 230 V AC
 13.61.8.230.0000 110...240 V AC
 13.61.0.024.0000 12...24 V AC/DC
 13.81.8.230.0000 230 V AC
 13.91.8.230.0000 230 V AC

Caractéristiques générales

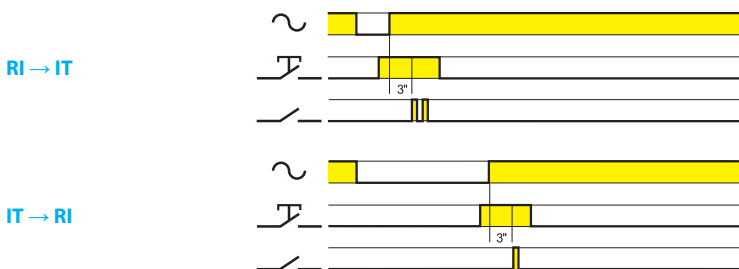
Isolement	13.01.8	13.01.0	13.11 - 13.12	13.31 - 13.61	13.81 - 13.91		
Rigidité diélectrique							
entre circuit de commande et alimentation V AC	4000	—	—	—	—	—	
entre circuit de commande et contacts V AC	4000	4000	—	—	—	—	
entre R-S-A2 et contacts V AC	—	—	2000	—	—	—	
entre alimentation et contacts V AC	4000	4000	—	2000	—	—	
entre contact ouverts V AC	1000	1000	1000	1000	1000	1000	
Autres données	13.01		13.11 - 13.12	13.31	13.61	13.81	13.91
Puissance dissipée dans l'ambiance							
à vide W	2.2	—	0.4	1	1.2	0.7	
à charge nominale W	3.5	1,5	1.6	1.8	2	1.8	
Longueur maximale du câble de raccordement du bouton poussoir m	100	100	—	200	200	100	
Nombre maximum de poussoirs lumineux (≤1mA)	—	—	—	10*	15	12	
Bornes	13.01		13.11 - 13.12 - 13.31 - 13.61 - 13.81 - 13.91				
Capacité de connexion des bornes	fil rigide	fil souple	fil rigide		fil souple		
mm ²	1 x 6 / 2 x 4	1 x 6 / 2 x 2.5	1 x 6 / 2 x 4		1 x 4 / 2 x 2.5		
AWG	1 x 10 / 2 x 12	1 x 10 / 2 x 14	1 x 10 / 2 x 12		1 x 12 / 2 x 14		
 Couple de serrage Nm	0.8		0.8				

* Pour version 110...240 V AC

Fonctions

Type	Fonctions	
13.01		Monostable A la fermeture de la commande (B2-B3), le contact se ferme et reste dans la même position jusqu'au relâchement de la commande.
		Bistable A chaque impulsion (B1-B2) le relais change de position : position ouverte à fermée et vice-versa.
13.11 13.12		Relais bistable avec commande par poussoirs set et reset A la fermeture de la commande Set (S), les contacts passent de la position ouverte à fermée. Seule une impulsion de la commande RESET (R) permettra d'ouvrir les contacts du relais.
13.81		(RI) Télérupteur A chaque impulsion le relais change de position : position ouverte à fermée et vice-versa.
13.91		(RI) Télérupteur A chaque impulsion le relais change de position : position ouverte à fermée et vice-versa.
		(IT) Télérupteur temporisé A la première impulsion, la temporisation commence avec le temps sélectionné (fixe 10 minutes). La temporisation terminée, le contact du relais s'ouvre. On peut arrêter la temporisation (en ouvrant donc le contact) en agissant de nouveau sur le poussoir.

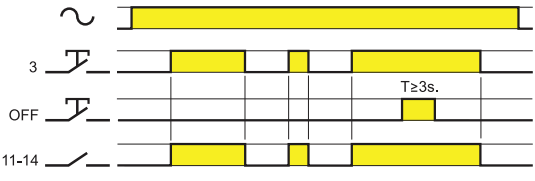
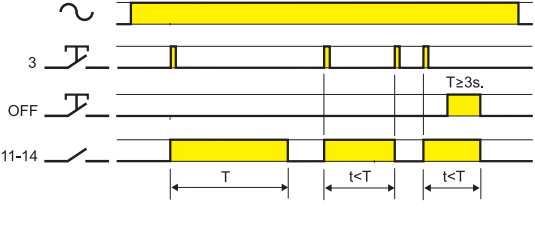
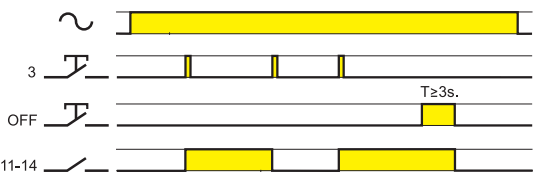
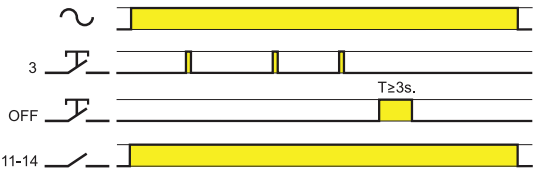

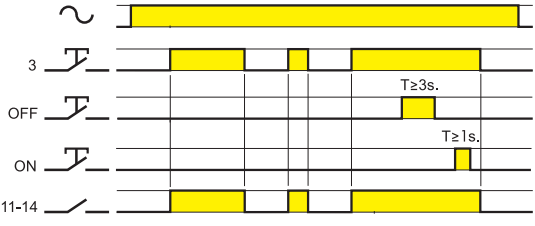
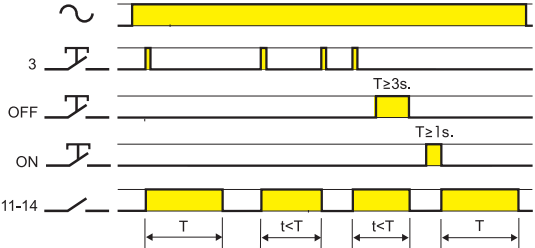
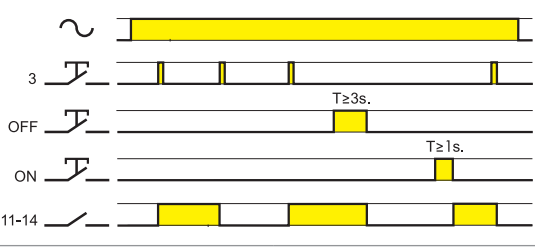


Modification du programme pour type 13.91



- Couper la tension d'alimentation
- Maintenir appuyé un bouton poussoir ;
- Remettre la tension, toujours en maintenant appuyé le bouton poussoir.

Après 3", le télérupteur signalera le passage de la fonction "IT" à la fonction "RI" par deux brefs clignotements des lampes alimentées et le passage de la fonction "RI" à la fonction "IT" par un bref clignotement des lampes.

Fonctions

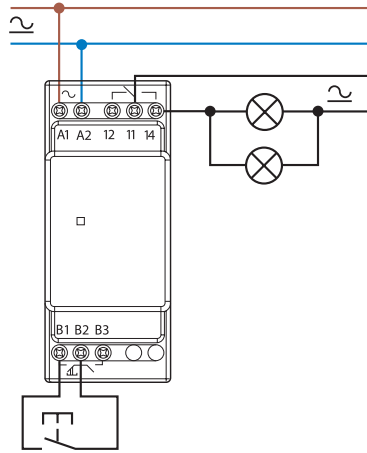
Type	Fonctions	
13.61.8.230		<p>(RM) Monostable</p> <p>A la fermeture de la commande entre les bornes 3 et la phase (ou le neutre dans le cas de raccordement 3 fils), le contact de sortie se ferme et reste dans le même état jusqu'à la réouverture de la commande (fonctionnement relais).</p>
		<p>(IT) Télérrupteur temporisé</p> <p>A la première impulsion sur la commande, le contact de sortie se ferme et la temporisation commence selon le temps T enregistré. Lorsque la temporisation est terminée, le contact s'ouvre.</p> <p>Il est possible d'arrêter la temporisation (donc d'ouvrir le contact) en agissant de nouveau sur la commande.</p> <p>Temporisation de 30 secondes à 20 minutes</p>
		<p>(RI) Télérrupteur</p> <p>A chaque impulsion le relais change de position : position ouverte à fermée et vice-versa.</p>
		<p> Lumière fixe</p> <p>Le relais reste dans la position fermée en permanence.</p>
13.61.0.024		<p>(RM) Monostable</p> <p>A la fermeture de la commande entre les bornes 3 et la phase (ou le neutre dans le cas de raccordement 3 fils), le contact de sortie se ferme et reste dans le même état jusqu'à la réouverture de la commande (fonctionnement relais).</p>
		<p>(IT) Télérrupteur temporisé</p> <p>A la première impulsion sur la commande, le contact de sortie se ferme et la temporisation commence selon le temps T enregistré. Lorsque la temporisation est terminée, le contact s'ouvre.</p> <p>Il est possible d'arrêter la temporisation (donc d'ouvrir le contact) en agissant de nouveau sur la commande.</p> <p>Temporisation de 30 secondes à 20 minutes</p>
		<p>(RI) Télérrupteur</p> <p>A chaque impulsion le relais change de position : position ouverte à fermée et vice-versa.</p>
		<p> Lumière fixe</p> <p>Le relais reste dans la position fermée en permanence.</p>

Schémas de raccordement (13.01, 13.11, 13.12 et 13.31)

Type 13.01

Fonctionnement télérupteur (bistable)

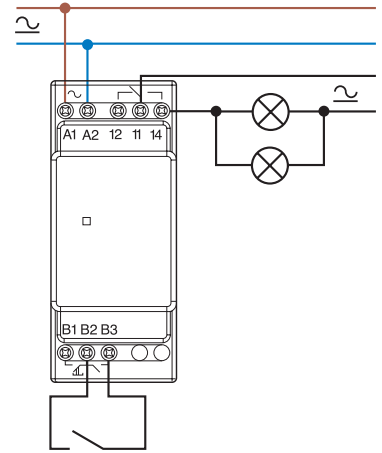
Indicateur LED rouge :
fixe = relais ON



Type 13.01

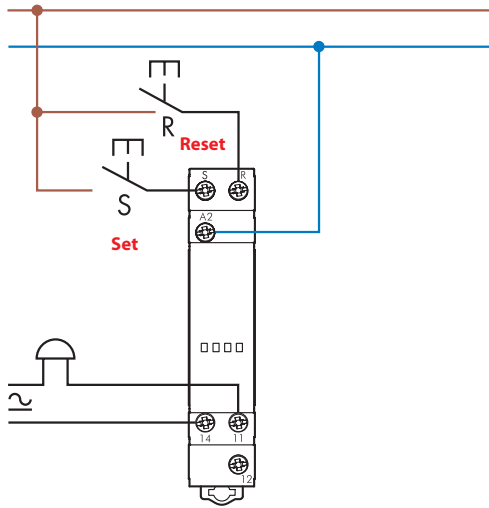
Fonctionnement relais (monostable)

Indicateur LED rouge :
fixe = relais ON



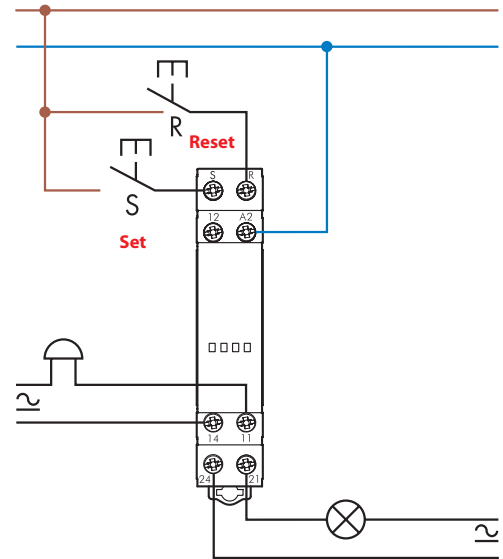
Type 13.11

Relais bistable



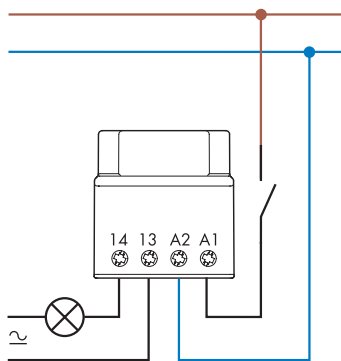
Type 13.12

Relais bistable



Type 13.31

Installation



K

Schémas de raccordement (13.61)

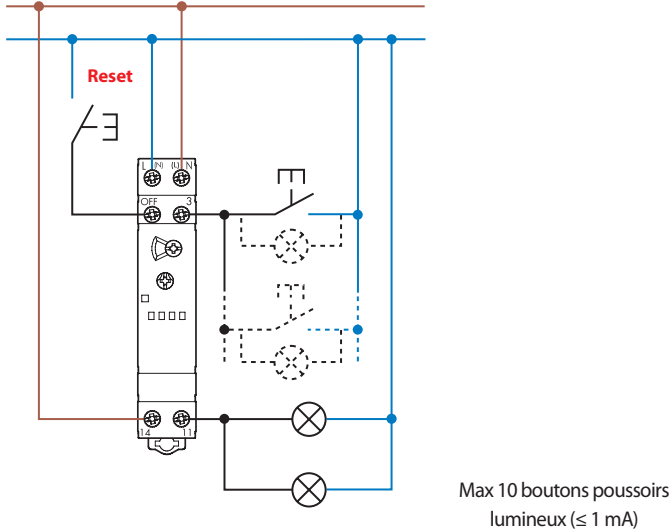
Type 13.61.8.230

Installation à 3 fils

Indicateur LED rouge :

fixe = relais ON

clignotant = relais OFF

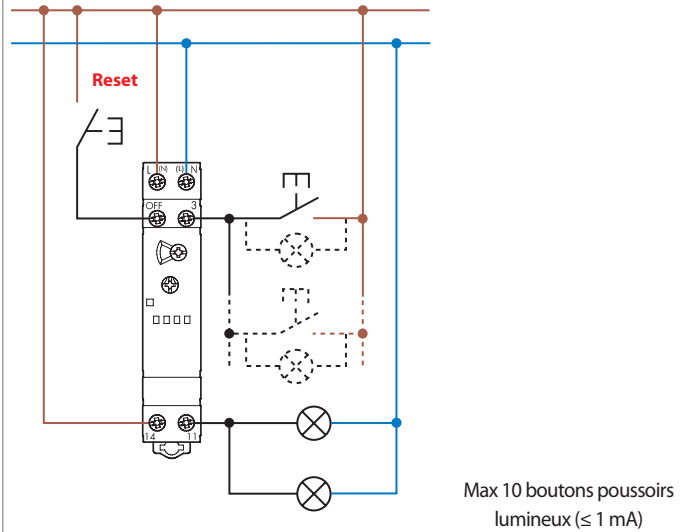
**Type 13.61.8.230**

Installation à 4 fils

Indicateur LED rouge :

fixe = relais ON

clignotant = relais OFF

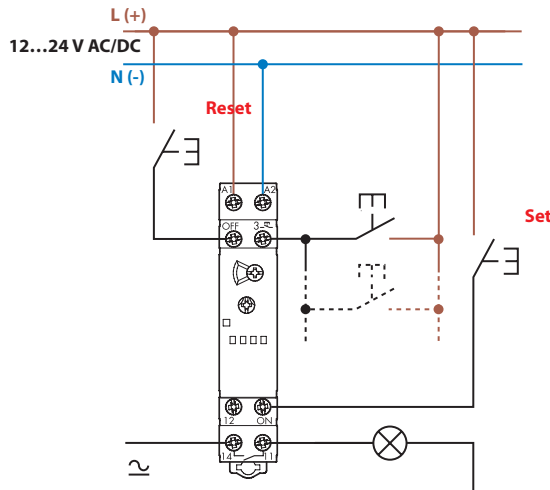
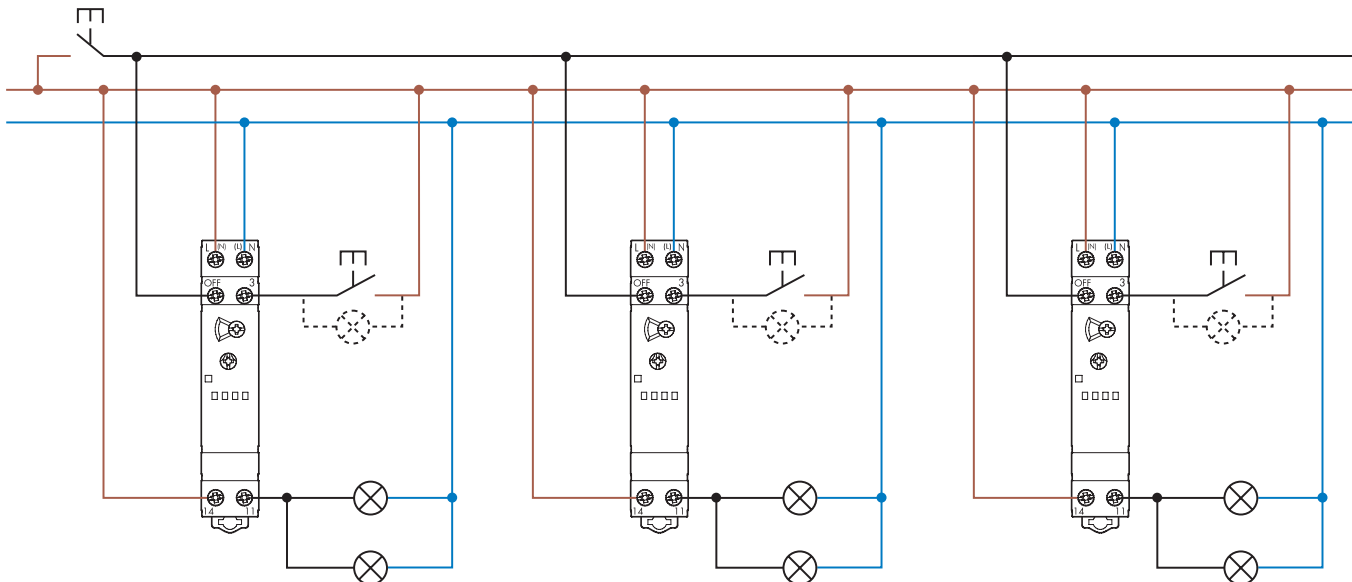
**Type 13.61.0.024**

Installation à 3 fils

Indicateur LED rouge :

fixe = relais ON

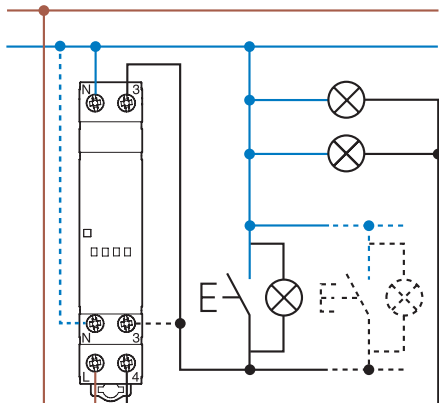
clignotant = relais OFF

**Type 13.61.8.230 - Exemple de raccordements multiples 4 fils, avec extinction centralisée**

Schémas de raccordement (13.81 et 13.91)

Type 13.81

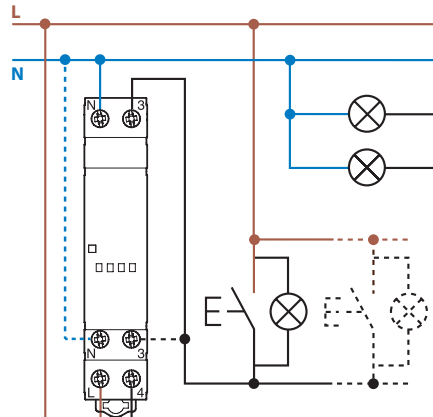
Installation à 3 fils
Indicateur LED rouge :
fixe = relais ON
clignotant = relais OFF



Max 15 boutons poussoirs
lumineux (≤ 1 mA)

Type 13.81

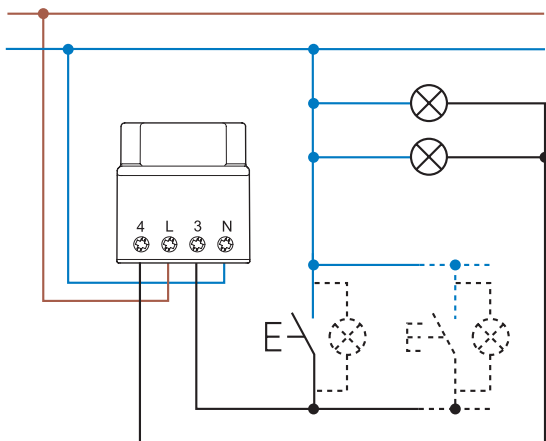
Installation à 4 fils
Indicateur LED rouge :
fixe = relais ON
clignotant = relais OFF



Max 15 boutons poussoirs
lumineux (≤ 1 mA)

Type 13.91

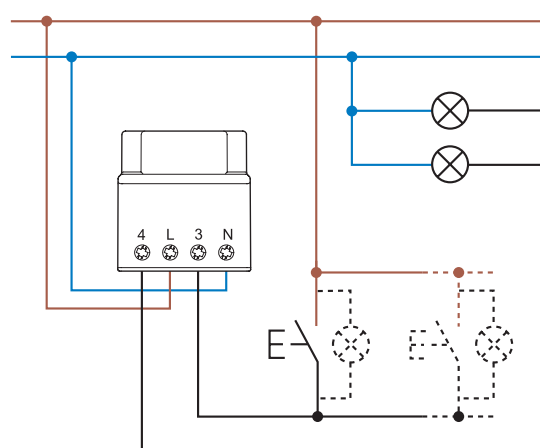
Installation à 3 fils



Max 12 boutons poussoirs
lumineux (≤ 1 mA)

Type 13.91

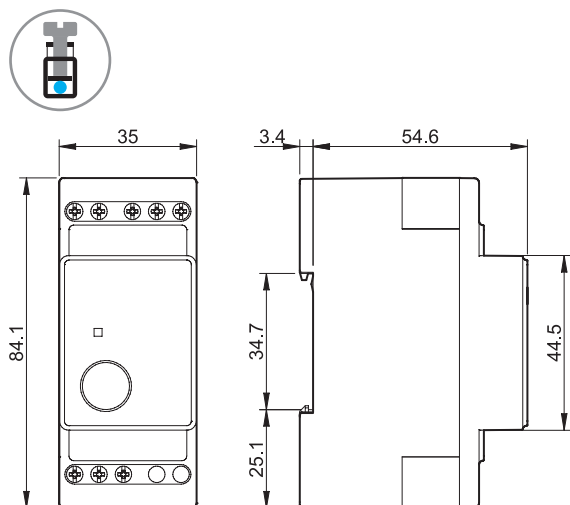
Installation à 4 fils



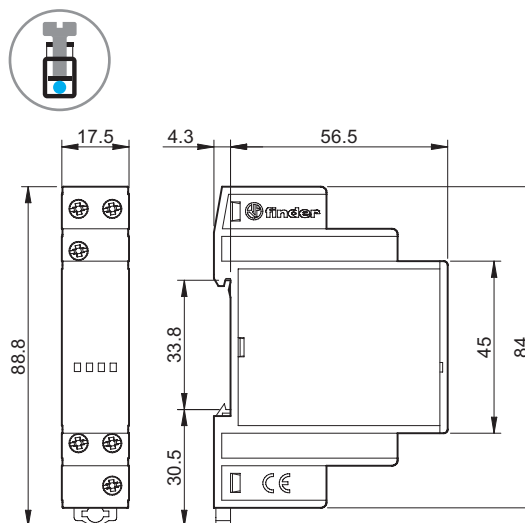
Max 12 boutons poussoirs
lumineux (≤ 1 mA)

Schéma d'encombrement

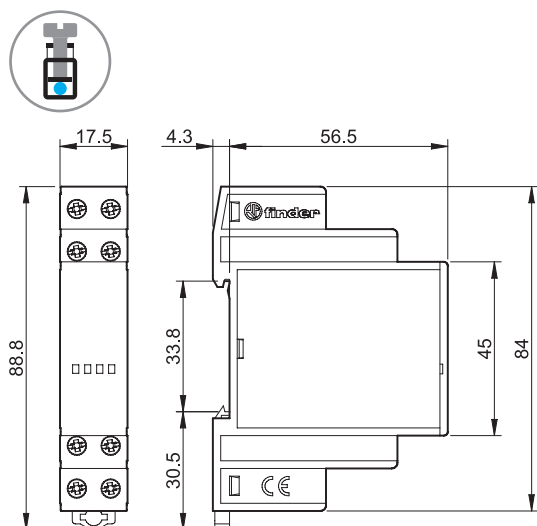
13.01
Bornes à cage



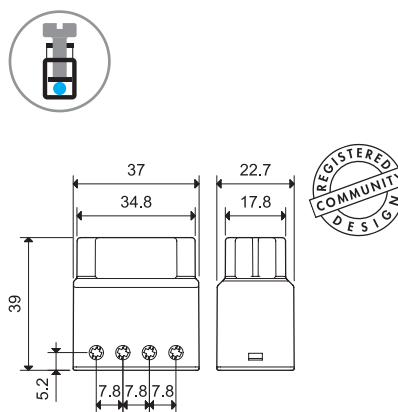
13.11
Bornes à cage



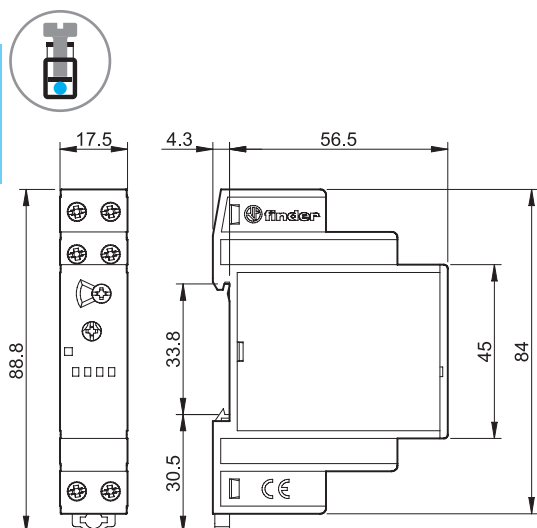
13.12
Bornes à cage



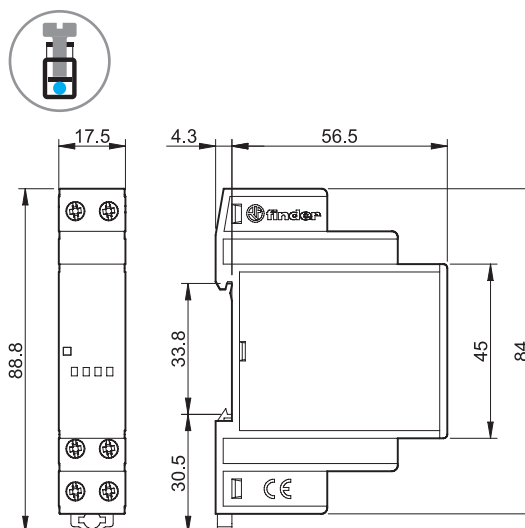
13.31/13.91
Bornes à cage



13.61
Bornes à cage



13.81
Bornes à cage



K

Accessoires



011.01

Support pour fixation sur panneau par vis, pour type 13.01, largeur 35 mm

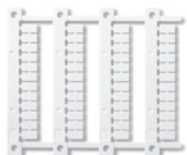
011.01



020.01

Support pour fixation sur panneau par vis, pour type 13.11, 13.12, 13.61 et 13.81, largeur 17.5 mm

020.01



060.48

Plaque d'étiquettes d'identification, pour type 13.11, 13.12, 13.61 et 13.81, plastique, 48 unités, 6x12 mm pour imprimante à transfert thermique CEMBRE

060.48

