

CHAUFFE-EAU ÉLECTRIQUE

CHAUFFEEO

GAMME
PETITS
BUDGETS



GARANTIE
5 ANS
CUVE

GARANTIE
2 ANS
PIÈCES



Vertical mural
compact
100, 150
et 200 L



Vertical mural
standard
50, 75, 100,
150 et 200 L



Vertical
sur socle
150, 200, 250,
300 et 500 L



Horizontal mural
raccordement côté
75, 100, 150 et 200 L



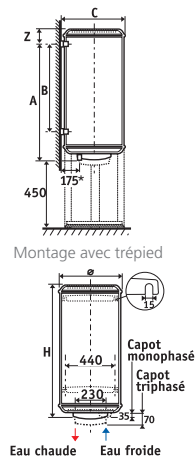
Horizontal mural
raccordement dessous
75, 100, 150 et 200 L

LA SOLUTION POUR LES BUDGETS LIMITÉS

- **Résistance blindée.**
- **Protection** par anode magnésium.
Nécessite un entretien et un remplacement le cas échéant (cf. notice).

DONNÉES TECHNIQUES ET DIMENSIONS

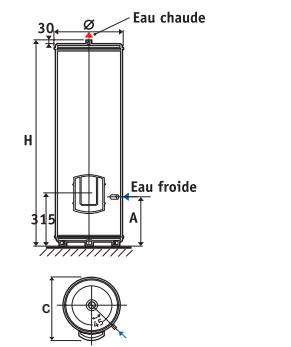
VERTICAUX MURAUX 50 À 200 L - Ø DE RACCORDEMENT HYDRAULIQUE: 3/4" (20/27) ET Ø DE RACCORDEMENT 1/2" (15/21) POUR LE 50 L PC ÉTROIT															
CAPACITÉ (litres)	TENSION (volts)	PUISSANCE (watts)	TEMPS DE CHAUFFE*	CAPACITÉ D'EAU CHAUDE À 40°C**	CONSTANTE DE REFOI-DISSEMENT	CONS.MATION D'ENTRETIEN kWh / 24 h**	CLASSE ÉNERGÉTIQUE	DIMENSIONS (mm)					POIDS À VIDE (kg)	CODE	
								Ø	H	A	B	Z			C
MODÈLES STANDARDS 50 À 200 L - Ø 505, 510 ET 530 MM															
50 PC ÉTROIT	230 mono	2000	1h36	Critères mesurés sur les capacités > 75L	0,47	1,11	C	338	918	750	-	168	345	18	327106
50		1200	2h26		0,30	0,71	C	505	575	370	-	172	530	23	321105
75		1200	4h10	141 L	0,28	1,00	C	510	700	575	-	120	530	26	021107
100		1200	5h29	179 L	0,26	1,24	C	505	910	750	-	115	530	32	021110
150		1650	5h33	279 L	0,21	1,48	C	530	1165	1050	800	115	550	38	021115
200		2200	5h17	382 L	0,18	1,73	C	530	1480	1050	800	430	550	46	021120
200	TC	2200	5h17	382 L	0,18	1,73	C	530	1480	1050	800	430	550	46	021320
MODÈLES COMPACTS 100 À 200 L - Ø 570 MM															
100	230 mono	1200	5h32	175 L	0,22	1,02	C	570	735	600	-	130	590	31	021210
150		1650	5h38	266 L	0,19	1,37	C	570	1000	760	500	240	590	41	021215
200		2200	5h33	359 L	0,18	1,67	C	570	1250	1050	800	175	590	50	021220



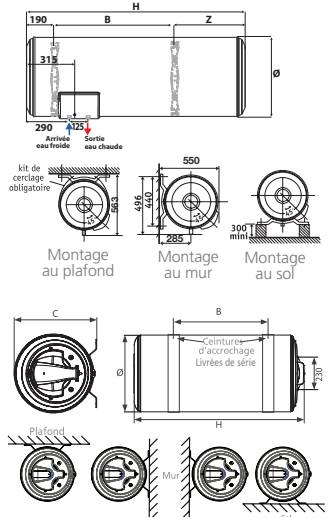
CE - NF (50 L) - NF (de 75 à 200 L) - IP 25

VERTICAUX SUR SOCLE 150 À 500 L - Ø DE RACCORDEMENT HYDRAULIQUE: 150 À 300 L 3/4" (20/27) - 500 L 1" (26/34)															
CAPACITÉ (litres)	TENSION (volts)	PUISSANCE (watts)	TEMPS DE CHAUFFE*	CAPACITÉ D'EAU CHAUDE À 40°C**	CONSTANTE DE REFOI-DISSEMENT	CONS.MATION D'ENTRETIEN kWh / 24 h**	CLASSE ÉNERGÉTIQUE	DIMENSIONS (mm)					POIDS À VIDE (kg)	CODE	
								Ø	H	A	B	Z			C
150	230 mono	1650	4h46	259 L	0,22	1,53	C	530	1170	300	-	-	600	37	022115
200		2200	4h41	358 L	0,15	1,45	C	530	1485	300	-	-	600	43	022120
250		3000	4h40	477 L	0,18	2,15	C	530	1805	300	-	-	600	57	022125
300		3000	5h53	569 L	0,18	2,58	C	570	1765	300	-	-	640	65	022130
200		TC	2200	4h41	358 L	0,15	1,45	C	530	1485	300	-	-	600	44
250	TC	3000	4h40	477 L	0,18	2,15	C	530	1805	300	-	-	600	57	022325
300	TC	3000	5h53	569 L	0,18	2,58	C	570	1765	300	-	-	640	68	022330
NOUVEAU 500	TC	5000	5h53	Critères mesurés sur les capacités ≤ 300L	0,11	2,6	C	750	1840	310	-	-	850	154	022750

CE - NF (de 150 à 300 L) - IP 24 IPX4 (500 L)



HORIZONTAUX MURAUX 75 À 200 L - Ø DE RACCORDEMENT HYDRAULIQUE: 3/4" (20/27)														
CAPACITÉ (litres)	TENSION (volts)	PUISSANCE (watts)	TEMPS DE CHAUFFE*	CAPACITÉ D'EAU CHAUDE À 40°C**	CONSTANTE DE REFOI-DISSEMENT	CONSOMMATION D'ENTRETIEN kWh / 24 h**	CLASSE ÉNERGÉTIQUE	DIMENSIONS (mm)					POIDS À VIDE (kg)	CODE
								Ø	H	B	C	Z		
RACCORDEMENT DESSOUS														
75	230 mono	1200	4h07	144 L	0,36	1,29	C	530	680	370	-	120	28	023107
100		1200	4h57	183 L	0,28	1,34	C	530	840	500	-	150	32	023110
150		1650	4h53	253 L	0,25	1,75	C	530	1140	800	-	150	39	023115
200		2200	5h24	341 L	0,21	1,98	C	530	1460	800	-	470	48	023120
RACCORDEMENT CÔTÉ														
75	230 mono	2000	2h36	150 L	0,38	1,34	C	505	740	Ceintures réglables	530	-	27	025107
100		2000	3h27	190 L	0,33	1,54	C	570	745		590	-	32	025110
150		2000	4h41	279 L	0,27	1,89	C	570	1000		590	-	41	025115
200		2000	6h28	367 L	0,23	2,15	C	570	1255		590	-	51	025120
		2000	6h28	367 L	0,23	2,15	C	570	1255		590	-	51	025120



* De 15 à 65°C. ** Pour un appareil réglé à 65°C et une ambiance à 20°C.
*** Quantité d'eau chaude mitigée à 40°C fournie par l'appareil réglé à 65°C.

CE - NF - IP 24