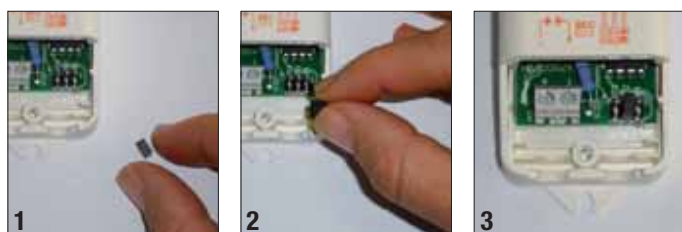
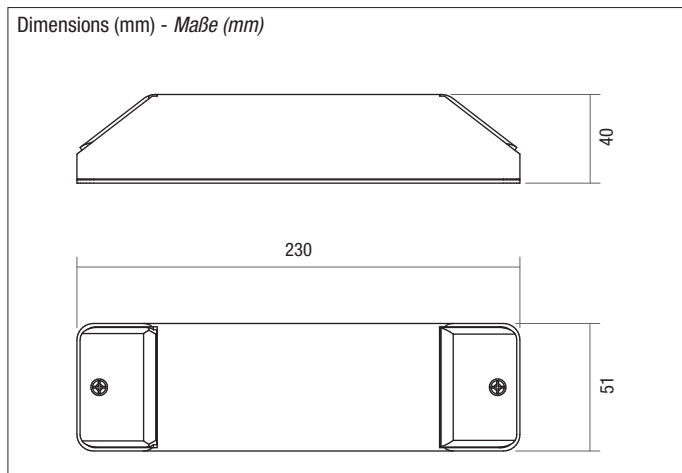


# PTDCD/80/100 - 80W - 100W



## Alimentation électronique DIM MULTI MINILED - VDT

- Sortie en tension constante
- Protégée en classe II contre les chocs électriques par contacts directs et indirects
- Equipé de cavalier pour la sélection du courant de sortie
- Degré de protection IP20
- Appareil pour usage indépendant
- PFC activé
- Réglage de la luminosité 0-100%:
  - 1) Fonction PUSH, par le biais de bouton NA ou obtient: l'allumage et l'extinction en exerçant une pression brève; le réglage en exerçant une pression prolongée.
  - 2) Interface 1-10Vdc, par le biais d'un signal de contrôle 1-10Vdc.
  - 3) Rotatif par le biais d'un variateur série DIM34
- Bornes d'entrée et de sortie opposées
- Possibilité de synchronisation (1 master + 9 slave)
- Fixation avec fentes pour vis
- Protections: thermique, surcharge, surtensions et court-circuit
- VDT connexion module en PARALLÈLE

### Normes de références:

Sécurité: EN 61347-1; EN 61347-2-13  
 Perturbations radioélectriques: EN 55015; EN 55015-A1; EN 55015-A2  
 Courant harmoniques: EN 61000-3-2  
 Immunité: EN 61547  
 Performances: EN62384

### Elektronisches Netzteil DIM MULTI MINILED - VDT

- Konstanter Spannungsausgang
- Schutzklasse II gegen Stromschläge bei direktem und indirektem Kontakt
- Mit Jumper zur Auswahl des Ausgangsstroms
- Schutzgrad IP20
- Gerät zur unabhängigen Nutzung
- PFC aktiv
- Helligkeitsregelung 0-100%:
  - 1) Funktion PUSH mit NA-Tasten. Ein kurzer Druck zum Ein- und Ausschalten, längerer Druck für die Regelung.
  - 2) Schnittstelle 1-10Vdc, mittels Kontrollsignal 1-10Vdc.
  - 3) Drehschalterdimmer Serie DIM34
- Eingangs- und Ausgangsklemmen gegenüber gestellt
- Möglichkeit der Synchronisierung (1 Master + 9 Slave)
- mit Montagelaschen zur Befestigung
- Thermischer Schutz, Überlast, Überspannung und Kurzschluss
- VDT Modulanschluss PARALLEL

### Bezugsnormen:

Sicherheit: EN 61347-1; EN 61347-2-13  
 Funkstöreigenschaften: EN 55015; EN 55015-A1; EN 55015-A2  
 Überschwingsströme: EN 61000-3-2  
 Störfestigkeit: EN 61547  
 Leistungen: EN62384

Equipé de cavalier pour la sélection du courant de sortie

Mit Jumper zur Auswahl des Ausgangsstroms

Article Artikel	V	Hz	W	V <sub>OUT</sub>	ta °C	tc °C	LPH mm		Code Art.-Nr.
PTDCD/80	220÷240	50÷60	50	12 dc	-20..40	75	230x51x40	1	PTDCD/80/B
			80	24 dc					
PTDCD/100	220÷240	50÷60	60	12 dc	-20..40	80	230x51x40	1	PTDCD/100/B
			100	24 dc					

Fig. 1 - Commande avec bouton - Steuerung mit Taster

