

JOLLY POWERMINILED 35 - 35W



NEW

Alimentation électronique MULTIFUNCTION CDT - VDT

- Sortie en courant et tension constante
- Protégée en classe II contre les chocs électriques par contacts directs et indirects
- Equipée de commutateur de type Dip switch pour la sélection du courant ou de la tension en sortie
- Degrée de protection IP20
- Appareil pour usage indépendant
- PFC activé
- Bornes d'entrée et de sortie du même côté
- Possibilité de synchronisation (1 master + 9 slave)
- Fixation avec fontes pour vis
- Protections: thermique, surcharge, surtensions et court-circuit
- L'allumage et l'extinction ne sont pas possibles sur le secondaire pour des LED alimentées en courant
- CDT connexion modules en SÉRIE
- VDT connexion modules en PARALLÈLE

Normes de références:

Sécurité: EN 61347-1; EN 61347-2-13
 Perturbations radioélectriques: EN 55015; EN 55015-A1; EN 55015-A2
 Courant harmoniques: EN 61000-3-2
 Immunité: EN 61547
 Performances: EN62384

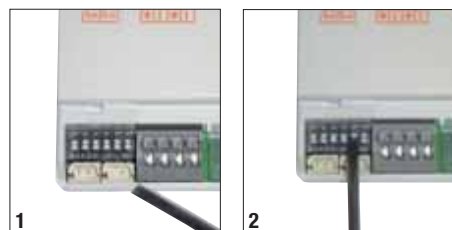
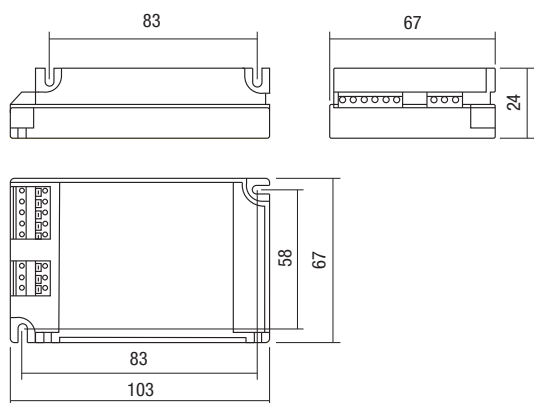
Elektronisches Netzteil MULTIFUNKTION CDT - VDT

- Konstanter Strom- und Spannungsaustrag
- Schutzklasse II gegen Stromschläge bei direktem und indirektem Kontakt
- Mit Dip Switch zur Auswahl des Ausgangsstrom oder Ausgangsspannung
- Schutzgrad IP20
- Gerät zur unabhängigen Nutzung
- PFC aktiv
- Eingangs- und Ausgangsklemmen an der gleichen Seite
- Möglichkeit der Synchronisierung (1 Master + 9 Slave)
- mit Montagelaschen zur Befestigung
- Thermischer Schutz, Überlast, Überspannung und Kurzschluss
- Bei Strom-Leds ist das Ein- und Ausschalten am Zweiggerät nicht möglich
- CDT Modulanschluss in SERIE
- VDT Modulanschluss in PARALLEL

Bezugsnormen:

Sicherheit: EN 61347-1; EN 61347-2-13
 Funkstöreigenschaften: EN 55015; EN 55015-A1; EN 55015-A2
 Überschwingsströme: EN 61000-3-2
 Störfestigkeit: EN 61547
 Leistungen: EN62384

Dimensions (mm) - Maße (mm)



Equipée de commutateur de type Dip switch pour la sélection du courant ou de la tension en sortie

Mit Dip Switch zur Auswahl des Ausgangsstrom oder Ausgangsspannung

Article Artikel	W	V	Hz	V _{OUT}	mA	ta °C	tc °C	λ	LPH ↓mm	Code Art.-Nr.
JOLLY POWERMINILED 35 	POWERLED 	15	220-240	50/60	45 dc	350	-20...40	75	0,94	103x67x24
		22	220-240	50/60	45 dc	500	-20...40	75	0,94	
		35	220-240	50/60	50 dc	700	-20...40	75	0,94	
	MINILED 	8	220-240	50/60	10 dc	1000	-20...40	75	0,94	
		15	220-240	50/60	12 dc	1000	-20...40	75	0,94	
		20	220-240	50/60	24 dc	830	-20...40	75	0,94	

• Pending

II

Type d'alimentation Stromversorger		Nombre de LED Anzahl der LEDs	
		Blanc/Bleu/Vert Weiß/Blau/Grün	Rouge/Jaune Rot/Gelb
PTDCM/35 - 350mA		1÷12	1÷12
PTDCM/35 - 500mA		1÷12	1÷12
PTDCM/35 - 700mA		1÷11	1÷11