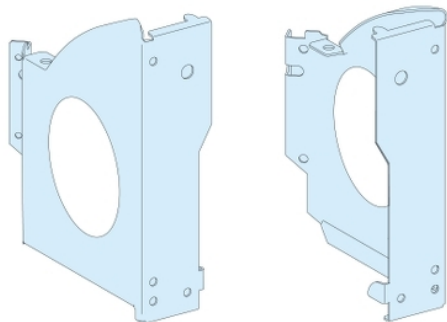


# Fiche produit

## Caractéristiques

# 01050

## Prisma - socle d'armoire percé



### Principales

Gamme	Prisma
Fonction produit	Support
Catégorie d'accessoire / de pièce détachée	Pièce détachée
Compatibilité de gamme	Prisma Prisma G
Équipement fournis	1 support de socle percé 4 vis auto-taraudeuses 1 support de socle percé gauche

### Complémentaires

Accessoires associés	Enveloppe IP43 Enveloppe IP31 Enveloppe IP30
Installation description	Armoire Gaine d'armoire
Quantité du lot	Lot de 1
Hauteur	150 mm
Poids du produit	1,16 kg
Finition de la surface	Mat Lisse
Traitement de protection	Électrophorèse et poudre d'époxy-polyester polymérisée à chaud
Couleur	Blanc (RAL 9001)

### Environnement

Degré de protection IP	IP30
------------------------	------

### Durabilité de l'offre

Statut environnemental de l'offre	Produit Green Premium
Régulation REACH	<a href="#">Déclaration REACH</a>
Sans SVHC REACH	Oui
Directive RoHS UE	Conformité pro-active (Produit en dehors du scope légal RoHS UE) <a href="#">Déclaration RoHS UE</a>
Sans métaux lourds toxiques	Oui
Sans mercure	Oui
Information sur les exemptions RoHS	<a href="#">Oui</a>
Régulation RoHS Chine	<a href="#">Déclaration RoHS Pour La Chine</a>
Profil environnemental	<a href="#">Profil Environnemental Du Produit</a>
Profil de circularité	<a href="#">Informations De Fin De Vie</a>
Présence d'halogènes	Produit sans halogènes

## Garantie contractuelle

---

Garantie

18 mois

---