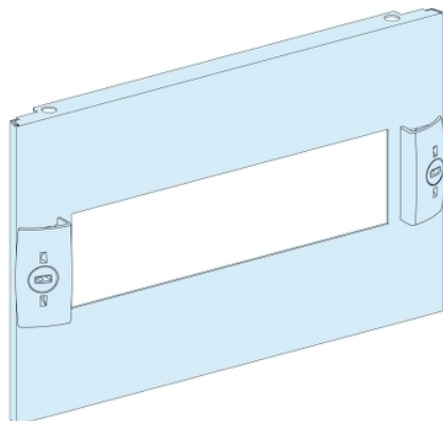


## Fiche produit

### Caractéristiques

# 03213

## Plastron modulaire 3 modules, L = 250 mm



### Principales

Gamme	Prisma
Compatibilité de gamme	Prisma Prisma G conduit Prisma Prisma P
Fonction produit	Plastron
Catégorie d'accessoire / de pièce détachée	Accessoire d'installation
Type de plastron	Modulaire Découpe
Produit installé	TeSys: fixe GV2L TeSys: fixe GV2LE TeSys: fixe GV2ME TeSys: fixe GV2P TeSys: fixe GV2RTn Acti 9: fixe dispositif modulaire <= 40 A Multi 9: fixe dispositif modulaire <= 40 A TeSys: fixe GV3
Nombre de pôles	4 3P: rail modulaire support: GV2L 4 3P: rail modulaire support: GV2LE 4 3P: rail modulaire support: GV2ME 4 3P: rail modulaire support: GV2P 4 3P: rail modulaire support: GV2RTn 3 3P: rail modulaire support: GV3

### Complémentaires

Description du coffret/armoire	Gaine d'armoire - largeur 300 mm Gaine de coffret - largeur 300 mm Cellule - largeur 400 mm profondeur 400 mm
Position du raccordement	Connexion directe
Pas de 9 mm	20
Nombre de modules de 18 mm par rangée	10
Nombre de modules verticaux (50 mm)	3
Normes	NF EN 61439-2 CEI 61439-1
Certifications du produit	ASEFA
Quantité du lot	Lot de 1
Hauteur	150 mm
Largeur	300 mm
Poids du produit	0,32 kg
Matière	Acier
Finition de la surface	Lisse Mat
Traitement de protection	Électrophorèse et poudre d'époxy-polyester polymérisée à chaud
Couleur	Blanc (RAL 9001)

### Environnement

Tenue aux chocs IK	IK07 se conformer à EN/CEI 62262
--------------------	----------------------------------

## Durabilité de l'offre

Statut environnemental de l'offre	Produit Green Premium
Régulation REACH	<a href="#">Déclaration REACH</a>
Sans SVHC REACH	Oui
Directive RoHS UE	Conformité pro-active (Produit en dehors du scope légal RoHS UE) <a href="#">Déclaration RoHS UE</a>
Sans métaux lourds toxiques	Oui
Sans mercure	Oui
Information sur les exemptions RoHS	<a href="#">Oui</a>
Régulation RoHS Chine	<a href="#">Déclaration RoHS Pour La Chine</a>
Profil environnemental	<a href="#">Profil Environnemental Du Produit</a>
Présence d'halogènes	Produit sans halogènes

## Garantie contractuelle

Garantie	18 mois
----------	---------