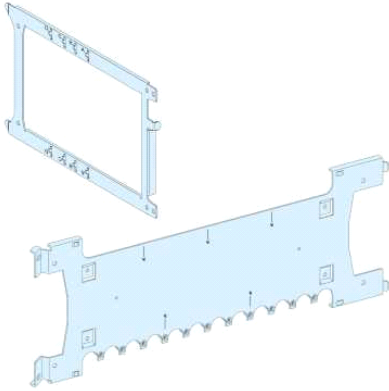


## Fiche produit

### Caractéristiques

# 03423

Platine pour NSX250 et Vigi, vertical sur socle, commande maneton



### Principales

Gamme	Prisma
Nom du produit	P
Gamme de produit	Prisma Plus System P - cubicle : 650 mm
Type de produit ou de composant	Platine de montage
Produit installé	Compact : kit enfichable NSX100...250 - contrôle: par maneton - vertical installation
Description des poles	4 x 3P 3 x 4P

### Complémentaires

Couleur	Blanc RAL 9001
---------	----------------

### Environnement

Normes	NF EN 61439-2
Certifications du produit	ASEFA KEMA

### Caractéristiques environnementales

Statut environnemental	Produit non Green Premium
REACH	Reference not containing SVHC above the threshold
Profil environnemental du produit	Disponible

### Contractual warranty

Période	18 months
---------	-----------

Le présent document comprend des descriptions générales et/ou des caractéristiques techniques générales sur la performance des produits auxquels il se réfère. Le présent document ne peut être utilisé pour déterminer l'aptitude ou la fiabilité de ces produits pour des applications utilisant des produits spécifiques et n'est pas destiné à se substituer à cette détermination. Il appartient à chaque utilisateur ou intégrateur de réaliser, sous sa propre responsabilité, l'analyse de risques complète et appropriée, d'évaluer et tester les produits dans le contexte de leur application ou utilisation spécifique. Ni la société Schneider Electric Industries SAS, ni aucune de ses filiales ou sociétés dans lesquelles elle détient une participation, ne peut être tenue pour responsable de la mauvaise utilisation de l'information contenue dans le présent document.