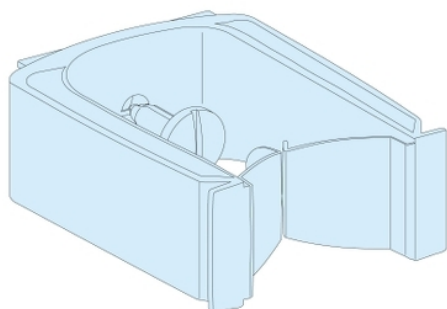


Fiche produit

Caractéristiques

04262

Bracelets de circulation verticaux - lot de 12



Principales

Gamme	Prisma
Fonction produit	Bracelets
Catégorie d'accessoire / de pièce détachée	Accessoire de câblage
Compatibilité de gamme	Prisma Prisma P

Complémentaires

Position de montage	Vertical
Installation description	Cellule
Quantité du lot	Jeu de 12
Hauteur	27 mm
Largeur	59 mm
Profondeur	78 mm
Poids du produit	0,395 kg
Couleur	Blanc

Durabilité de l'offre

Statut environnemental de l'offre	Produit Green Premium
Sans SVHC REACH	Oui
Directive RoHS UE	Conformité pro-active (Produit en dehors du scope légal RoHS UE) Déclaration RoHS UE
Sans métaux lourds toxiques	Oui
Sans mercure	Oui
Information sur les exemptions RoHS	Oui
Régulation RoHS Chine	Déclaration RoHS Pour La Chine
Profil environnemental	Profil Environnemental Du Produit

Garantie contractuelle

Garantie	18 mois
----------	---------