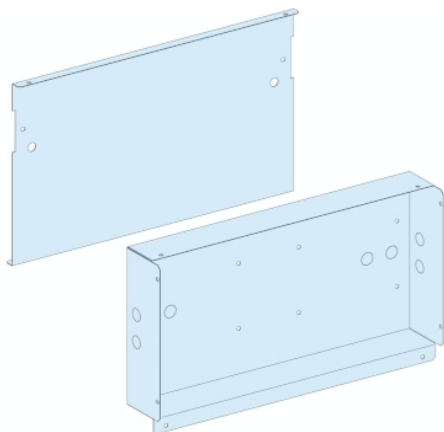


Fiche produit

Caractéristiques

04860

Prisma - Ecran jdb nw/isfl



Principales

Gamme	Prisma
Product name	Prisma Prisma P ossature
Fonction produit	Couvercle de barre de bus
Catégorie d'accessoire / de pièce détachée	Accessoire de séparation

Complémentaires

Installation description	Cellule - largeur 650 mm
Produit installé	NW08...32 ISFL
Quantité du lot	Lot de 1
Poids du produit	4,52 kg

Durabilité de l'offre

Statut environnemental de l'offre	Produit Green Premium
Régulation REACH	Déclaration REACH
Sans SVHC REACH	Oui
Directive RoHS UE	Conformité pro-active (Produit en dehors du scope légal RoHS UE) Déclaration RoHS UE
Sans mercure	Oui
Information sur les exemptions RoHS	Oui
Régulation RoHS Chine	Déclaration RoHS Pour La Chine
Profil environnemental	Profil Environnemental Du Produit
Profil de circularité	Informations De Fin De Vie

Garantie contractuelle

Garantie	18 mois
----------	---------