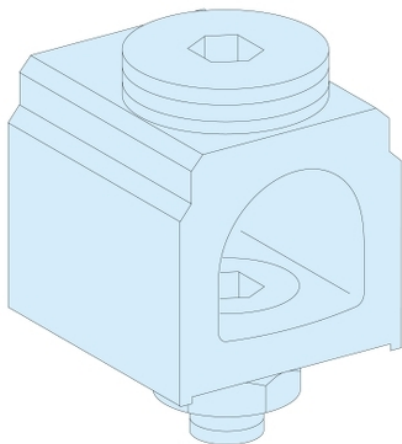


Fiche produit

Caractéristiques

07053

4 connecteurs câble 400 à 300 mm²



Principales

Range of products	Linergy
Product name	Linergy Linergy BS
Fonction produit	Connecteur
Catégorie d'accessoire / de pièce détachée	Accessoires de raccordement
Description des pôles	1P
Accessoires associés	Jeu de barres taraudé M12

Complémentaires

Description du coffret/armoire	Cellule Armoire Coffret
[Ie] courant assigné d'emploi	400 A
Mode de raccordement	Bornes à vis 300 mm ² rigide
Matière des conducteurs	Cuivre Aluminium
Quantité du lot	Lot de 4
Hauteur	37 mm
Largeur	36 mm
Profondeur	37 mm
Poids du produit	0,545 kg
Couleur	Gris

Durabilité de l'offre

Statut environnemental de l'offre	Produit Green Premium
Régulation REACH	Déclaration REACH
Sans SVHC REACH	Oui
Directive RoHS UE	Conforme Déclaration RoHS UE
Sans mercure	Oui
Information sur les exemptions RoHS	Oui
Régulation RoHS Chine	Déclaration RoHS Pour La Chine
Profil environnemental	Profil Environnemental Du Produit
DEEE	Sur le marché de l'Union Européenne, le produit doit être mis au rebut selon un protocole spécifique de collecte des déchets et ne jamais être jeté dans une poubelle d'ordures ménagères.
Présence d'halogènes	Produit sans halogènes

Garantie contractuelle

Garantie	18 mois
----------	---------