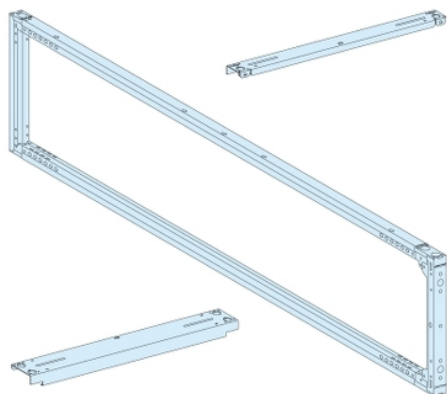


# Fiche produit

## Caractéristiques

# 08406

## Ossature L650 P400



### Principales

Gamme	Prisma
Nom du produit	Prisma P
Fonction produit	Ossature
Équipement fournis	Quatre traverses Matériel de montage Kit d'association latérale Deux ossatures
Informations complémentaires	Peut être juxtaposé et dos à dos

### Complémentaires

Description du coffret/armoire	Cellule - largeur 650 mm
Hauteur	2000 mm
Largeur	650 mm
Profondeur	400 mm
Poids du produit	18,6 kg
Finition de la surface	Mat Lisse
Traitement de protection	Électrophorèse et poudre d'époxy-polyester polymérisée à chaud
Couleur	Blanc (RAL 9001)

### Environnement

Normes	CEI 62208
--------	-----------

### Durabilité de l'offre

Statut environnemental de l'offre	Produit Green Premium
Régulation REACH	<a href="#">Déclaration REACH</a>
Sans SVHC REACH	Oui
Directive RoHS UE	Conformité pro-active (Produit en dehors du scope légal RoHS UE) <a href="#">Déclaration RoHS UE</a>
Sans métaux lourds toxiques	Oui
Sans mercure	Oui
Information sur les exemptions RoHS	<a href="#">Oui</a>
Régulation RoHS Chine	<a href="#">Déclaration RoHS Pour La Chine</a>
Profil environnemental	<a href="#">Profil Environnemental Du Produit</a>
Profil de circularité	<a href="#">Informations De Fin De Vie</a>
Présence d'halogènes	Produit sans halogènes

### Garantie contractuelle

Garantie	18 mois
----------	---------

Le présent document comprend des descriptions générales et/ou des caractéristiques techniques générales sur la performance des produits auxquels il se réfère. Le présent document ne peut être utilisé pour déterminer l'aptitude ou la fiabilité de ces produits pour des applications utilisateur spécifiques et n'est pas destiné à se substituer à cette détermination. Il appartient à chaque utilisateur ou intégrateur de réaliser, sous sa propre responsabilité, l'analyse de risques complète et appropriée, d'évaluer et tester les produits dans le contexte de leur application ou utilisation spécifique. Ni la société Schneider Electric Industries SAS, ni aucune de ses filiales ou sociétés associées n'assume de responsabilité pour l'utilisation de l'information contenue dans le présent document.