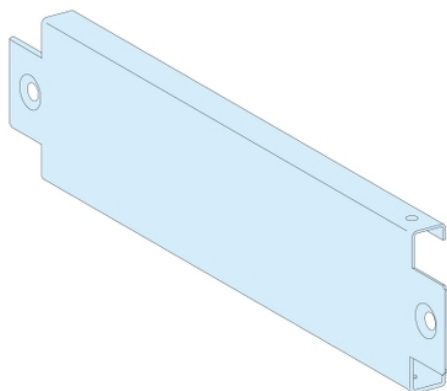


Fiche produit

Caractéristiques

08721

Prisma - plaques latérales de socle - P600mm - lot de 2



Principales

Gamme	Prisma
Nom du produit	Prisma P
Fonction produit	Plaque latérale
Type of front cover	Opaque

Complémentaires

Installation description	Cellule, profondeur 600 mm
Quantité du lot	Lot de 2
Hauteur	100 mm
Profondeur	600 mm
Poids du produit	1,08 kg
Finition de la surface	Lisse Mat
Traitement de protection	Électrophorèse et poudre d'époxy-polyester polymérisée à chaud
Couleur	Blanc (RAL 9001)

Durabilité de l'offre

Statut environnemental de l'offre	Produit Green Premium
Régulation REACH	Déclaration REACH
Sans SVHC REACH	Oui
Directive RoHS UE	Conformité pro-active (Produit en dehors du scope légal RoHS UE) Déclaration RoHS UE
Sans métaux lourds toxiques	Oui
Sans mercure	Oui
Information sur les exemptions RoHS	Oui
Régulation RoHS Chine	Déclaration RoHS Pour La Chine
Profil environnemental	Profil Environnemental Du Produit
Profil de circularité	Informations De Fin De Vie
Présence d'halogènes	Produit sans halogènes

Garantie contractuelle

Garantie	18 mois
----------	---------